

# GARMIN<sup>®</sup>

## FORCE<sup>®</sup> TROLLING MOTOR-STABILISATOR

### INSTALLATIONSANWEISUNGEN

#### Erste Schritte

Dies ist ein optionales Zubehör, das Stabilität und eine zusätzliche Stütze für den Elektro-Bootsmotor in der eingeholten Positionen bieten kann.

#### Erforderliches Werkzeug

- Schraubenschlüssel oder Stecknuss (14 mm/9/16 Zoll)
- Inbuseinsatz oder Inbusschlüssel (3/16 Zoll)
- Drehmomentschlüssel
- Metallbügelsäge oder ähnliche Säge zum Kürzen der Länge des Stabilisators (optional)

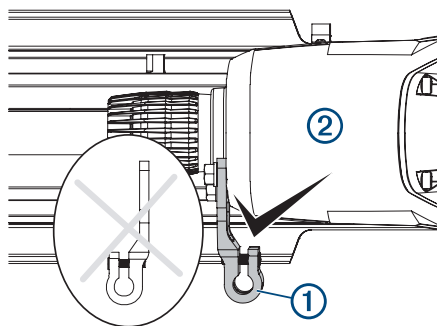
#### Installationsvorgänge

##### HINWEIS

Beim Zusammensetzen des Motors müssen Sie Handwerkzeuge für die Installation der Teile verwenden und dabei die Angaben für das Drehmoment beachten, wenn diese aufgeführt sind. Wenn Sie Elektrowerkzeuge zum Zusammensetzen des Motors verwenden, könnten die Komponenten beschädigt werden. Außerdem führt dies zum Erlöschen der Garantie.

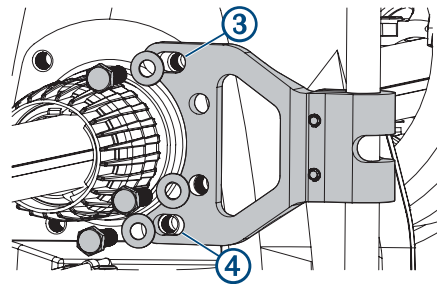
#### Befestigen der Halterung

- 1 Positionieren Sie den Elektromotor in der eingeholten Position.
- 2 Der hochgebogene Teil der Halterung ① muss zum Steuerungssystemgehäuse ② zeigen. Platzieren Sie die Halterung dann auf der Backbord- oder Steuerbordseite des Steuerungsmotorgehäuses.



**HINWEIS:** Falls Sie die Halterung so platzieren, dass der hochgebogene Teil nicht zum Steuerungssystemgehäuse zeigt, kommt der Stabilisator mit der Basis des Elektromotors in Berührung, sodass der Motor nicht eingeholt werden kann.

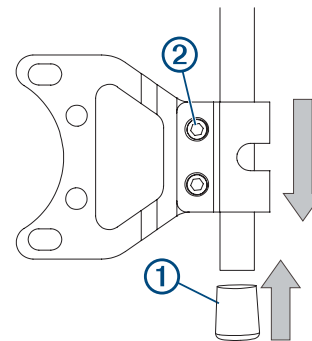
- 3 Befestigen Sie die Halterung lose mit den mitgelieferten Bolzen und Unterlegscheiben am Steuerungsmotorgehäuse.
- 4 Ziehen Sie die Halterung nach oben, bis die Bolzen die Kanten der ovalförmigen oberen ③ und unteren ④ Montagelöcher berühren. Ziehen Sie die Bolzen mit einem Drehmoment von 27 Nm (20 lbf-ft) an.



**HINWEIS:** Wenn Sie die Halterung sichern, ohne sie zunächst nach oben zu ziehen, kommt der Stabilisator evtl. mit der Basis des Elektromotors in Berührung, sodass dieser nicht eingeholt werden kann.

#### Installieren der Stabilisatorstange

- 1 Setzen Sie die Stabilisatorstange in die Halterung ein.
- 2 Setzen Sie Schutzkappe ① auf das untere Ende der Stange.



**HINWEIS:** Zwei Kappen sind im Lieferumfang des Stabilisators enthalten. Die eingekerbte Kappe passt auf das obere Ende der Stange und ermöglicht es Ihnen, den Zugriff zu verstauen, wenn er nicht verwendet wird. Setzen Sie die eingekerbte Kappe auf das obere Ende auf, nachdem Sie die Stange in einem späteren Schritt gekürzt haben.

- 3 Üben Sie leichten Druck auf das obere Ende der Stange auf, und verwenden Sie einen  $\frac{3}{16}$  Zoll-Inbuseinsatz oder -Inbusschlüssel, um die Bolzen ② anzuziehen und die Stange in der Halterung zu sichern.

**HINWEIS:** Üben Sie nur leichten Druck aus. Falls die Länge der Stange zu tief eingesetzt wird, kann Druck auf das Verriegelungssystem des Motors ausgeübt werden, sodass der Wechsel des Elektromotors von der eingeholten in die heruntergelassene Position schwierig ist.

- 4 Holen Sie den Motor ein, und lassen Sie ihn herunter, um zu testen, ob ausreichend Freiraum für die Stabilisatorstange vorhanden ist und die entsprechende Stützkraft gegeben ist.
- 5 Wiederholen Sie die Schritte 3 und 4, bis der Motor problemlos zwischen der eingeholten und heruntergelassenen Position wechselt und der Stabilisator in der eingeholten Position die entsprechende Stützkraft bietet.

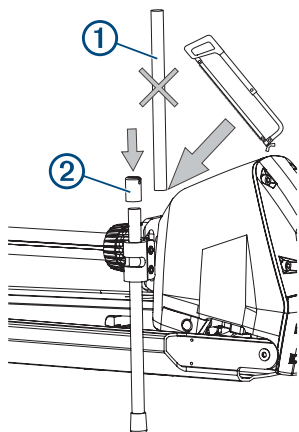
#### Kürzen der Stabilisatorstange

Bevor Sie die Stabilisatorstange kürzen, müssen Sie diese installieren und die Installation testen, um sicherzustellen, dass ausreichend Freiraum vorhanden und die entsprechende Stützkraft gegeben ist.

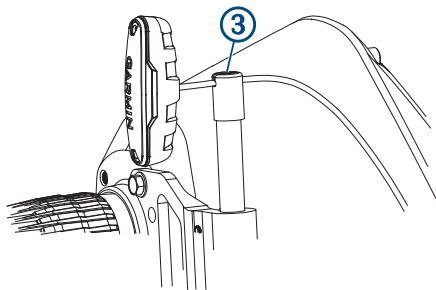
Das Kürzen der Stabilisatorstange ist optional. Wenn Sie die Stange in ihrer vollen Länge verwenden, fahren Sie mit dem letzten Schritt fort, um die obere Kappe zu installieren.



- 1 Kürzen Sie die Stange am oberen Ende ① mit einer Metallbügelsäge oder einer ähnlichen Säge auf die gewünschte Länge.



- 2 Setzen Sie die mitgelieferte obere Kappe ② oben auf die Stange, um die Installation abzuschließen.  
Verwenden Sie die Einkerbung in der oberen Kappe ③ auf der Stabilisatorstange, um das Zugseil zu sichern, wenn es nicht verwendet wird.



© 2020 Garmin Ltd. oder deren Tochtergesellschaften  
Garmin®, das Garmin Logo und Force® sind Marken von Garmin Ltd. oder deren Tochtergesellschaften und sind in den USA und anderen Ländern eingetragen. Diese Marken dürfen nur mit ausdrücklicher Genehmigung von Garmin verwendet werden.