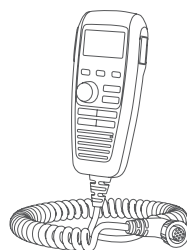


GARMIN®



GHS™ 11

INSTALLATIONSANWEISUNGEN

Wichtige Sicherheitsinformationen

⚠️ WARNUNG

Lesen Sie alle Produktwarnungen und sonstigen wichtigen Informationen der Anleitung "*Wichtige Sicherheits- und Produktinformationen*", die dem Produkt beiliegt.

⚠️ ACHTUNG

Tragen Sie zum Vermeiden möglicher Personenschäden beim Bohren, Schneiden und Schleifen immer Schutzbrille, Gehörschutz und eine Staubschutzmaske.

HINWEIS

Prüfen Sie beim Bohren oder Schneiden immer, was sich auf der anderen Seite der Oberfläche befindet, um Schäden am Boot zu vermeiden.

Erforderliches Werkzeug

- Bleistift
- Bohrmaschine
- Bohrer, 22 mm ($\frac{7}{8}$ Zoll) oder Lochsäge
- Bohrer, 3 mm ($\frac{1}{8}$ Zoll)
- Schraubenschlüssel, 4,76 mm ($\frac{3}{16}$ Zoll)
- Kreuzschlitzschraubendreher
- Seewassertaugliches Dichtungsmittel (optional)



Hinweise zur Montage des

HINWEIS

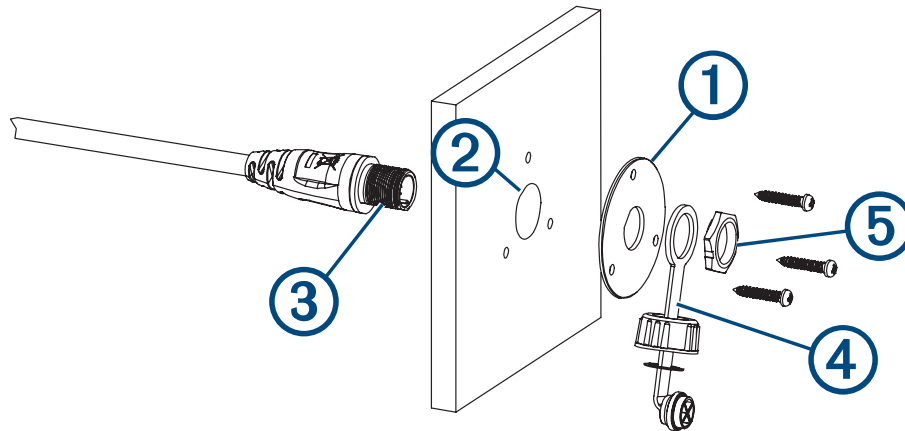
Montieren Sie das Gerät an einem Ort, an dem es keinen extremen Temperaturen oder Umweltbedingungen ausgesetzt ist. Der Temperaturbereich für dieses Gerät ist in den technischen Daten zum Produkt aufgeführt (*Technische Daten, Seite 4*). Eine längere Lagerung oder ein längerer Betrieb bei Temperaturen über dem angegebenen Temperaturbereich kann zu einem Versagen des Geräts führen. Schäden durch extreme Temperaturen und daraus resultierende Folgen sind nicht von der Garantie abgedeckt.

- Damit es nicht zu Interferenzen mit Magnetkompassen kommt, muss der Abstand zwischen dem Handset und einem Kompass mindestens 70 cm (27,5 Zoll) betragen.
- Sie können das mitgelieferte Verlängerungskabel (10 m/32 Fuß) verwenden, um das Handset mit dem VHF-Funkgerät zu verbinden. Sie müssen für das Handset einen Montageort wählen, an dem Sie das Verlängerungskabel mit dem Handset und dem VHF-Funkgerät verbinden können. Bei Bedarf können bis zu zwei zusätzliche 10 m (32 Fuß) lange Verlängerungskabel in Reihe mit dem ersten Verlängerungskabel verbunden werden. Die maximal zulässige Gesamtlänge des Verlängerungskabels zwischen einem Handset und dem VHF-Funkgerät beträgt 30 m (96 Fuß). Verlängerungskabel sind bei Ihrem Garmin® Händler oder auf der Website erhältlich.
- Montieren Sie den Handset-Stecker und die Handset-Halterung mit den mitgelieferten Schrauben auf dem Boot. Falls die mitgelieferten Schrauben nicht für die Montagefläche geeignet sind, müssen Sie geeignete Befestigungsteile erwerben.

Installieren des Verlängerungskabels auf der Montagefläche

Stellen Sie vor dem Bohren des Lochs für das Verlängerungskabel sicher, dass das Verlängerungskabel vom Mikrofon-Versetzungsanschluss oder einem STATION Anschluss des VHF-Funkgeräts bis zum gewählten Montageort reicht (*Hinweise zur Montage des, Seite 2*).

- 1 Verwenden Sie die Montageplatte **1** als Vorlage. Kennzeichnen Sie die Kabelöffnung in der Mitte der Montageplatte und die Positionen der Schrauben.



- 2 Legen Sie die Montageplatte beiseite.
Bohren Sie nicht durch die Montageplatte.
- 3 Bohren Sie mit einem 22-mm-Bohrer ($\frac{7}{8}$ Zoll) bzw. einer Lochsäge die mittlere Kabelöffnung **2** durch die Montagefläche.
- 4 Bringen Sie mit einem 3-mm-Bohrer ($\frac{1}{8}$ Zoll) die Vorbohrungen an.
- 5 Tragen Sie seewassertaugliches Dichtungsmittel zwischen der Montageplatte und der Montagefläche auf, um die Löcher abzudichten (optional).
- 6 Befestigen Sie die Montageplatte mit den mitgelieferten Schrauben an der Montagefläche.
- 7 Verbinden Sie ein Ende des Verlängerungskabels mit dem Mikrofon-Versetzungsanschluss oder mit einem STATION Anschluss des VHF-Funkgeräts und führen Sie das andere Ende des Verlängerungskabels zum Montageort.
- 8 Führen Sie den Verlängerungskabelstecker **3** von hinten durch die Montagefläche.
- 9 Tragen Sie seewassertaugliches Dichtungsmittel um den Verlängerungskabelstecker in der Montageplatte auf, um das Loch abzudichten (optional).
- 10 Befestigen Sie den Verlängerungskabelstecker mit der Schutzkappe **4** und der Mutter **5** an der Montageplatte.
- 11 Schließen Sie das Handset an das Verlängerungskabel an.

Montieren der Handset-Halterung

Montieren Sie zunächst den Handset-Stecker an der Montagefläche und erst dann die Handset-Halterung (*Installieren des Verlängerungskabels auf der Montagefläche, Seite 3*).

- 1 Wählen Sie für die Handset-Halterung einen Montageort in der Nähe des Handset-Steckers.
TIPP: Zum Ermitteln des besten Montageorts können Sie das Handset in die Halterung einsetzen, das Handset mit dem Stecker verbinden und es an die Montagefläche halten.
- 2 Verwenden Sie die Halterung als Vorlage, und markieren Sie die Positionen der Schrauben.
- 3 Legen Sie die Halterung beiseite.
Bohren Sie nicht durch die Halterung.
- 4 Bringen Sie mit einem 3-mm-Bohrer ($\frac{1}{8}$ Zoll) die Vorbohrungen an.
- 5 Befestigen Sie die Halterung mit den mitgelieferten M3,5-Schrauben an der Montagefläche.

Technische Daten

Abmessungen (H × B × T)	15,4 × 6,9 × 4 cm (6,1 × 2,7 × 1,6 Zoll)
Gewicht (einschließlich Kabel)	0,698 kg (1,54 lbs)
Betriebstemperaturbereich	-15 °C bis 55 °C (5 °F bis 131 °F)
Lagertemperaturbereich	-20 °C bis 70 °C (-4 °F bis 158 °F)
Sicherheitsabstand zum Kompass	70 cm (27,5 Zoll)
Wasserdichtigkeit	IEC 60529 IPX7 ¹
Audio-Ausgangsleistung	1 W (4 Ohm bei 10 % Klirrfaktor)

© 2021 Garmin Ltd. oder deren Tochtergesellschaften

Garmin® und das Garmin Logo sind Marken von Garmin Ltd. oder deren Tochtergesellschaften und sind in den USA und anderen Ländern eingetragen. GHS™ ist eine Marke von Garmin Ltd. oder deren Tochtergesellschaften. Diese Marken dürfen nur mit ausdrücklicher Genehmigung von Garmin verwendet werden.

1

Das Gerät ist bis zu einer Tiefe von 1 m bis zu 30 Minuten lang wasserdicht. Weitere Informationen finden Sie unter www.garmin.com/waterrating.