

Linearantrieb

Installation

Fü die Antriebe:

M81130	Typ 1 Linearantrieb 12 V
M81131	Typ 2 (kurz) Linearantrieb 12 V
M81132	Typ 2 (lang) Linearantrieb 12 V
M81133	Typ 2 (kurz) Linearantrieb 24 V
M81134	Typ 2 (lang) Linearantrieb 24 V

Archiv-Nr.: 81175-4
April 2007

Raymarine

Wichtige Informationen

Sicherheit



WARNUNG

Produkt-Installation

Dieses Gerät muss gemäß den in diesem Handbuch beschriebenen Anweisungen installiert werden. Bei Missachten kann es zu gestörter Betriebsleistung, zu Verletzungen von Personen bzw. Beschädigungen an Ihrem Schiff kommen.

Da ein einwandfreies Steuerverhalten des Bootes ausschlaggebend für die Sicherheit an Bord ist, EMPFEHLEN WIR DRINGEND, die Installation von einem autorisierten Raymarine Service-Händler durchführen zu lassen.



WARNUNG

Navigationshilfe

Wird dieses Produkt in einem System benutzt, ist es nur eine Navigationshilfe, auch wenn es so sicher und genau wie möglich konzipiert und hergestellt wurde, können viele Faktoren die Betriebsleistung beeinflussen. Aus diesem Grunde sollte es auch immer nur als eine Navigationshilfe angesehen werden. Es kann NIEMALS gute Seemannschaft und navigatorisches Können ersetzen! Halten Sie eine permanente Wache, so dass Sie in Gefahrensituationen immer noch schnell genug reagieren können.

EMV (Elektromagnetische Verträglichkeit)

Jedes Raymarine Gerät wird nach dem Industriestandard für die Sportschifffahrt gefertigt. Entwicklung und Fertigung von Raymarine-Geräten erfolgt nach den Standards der Elektromagnetischen Verträglichkeit (Electromagnetic Compatibility, EMC); jedoch ist eine fachgerechte Installation ist dazu unabdingbar.

Handbuch-Information

Alle Informationen in diesem Handbuch waren bei Drucklegung nach unserem besten Wissen korrekt. Trotzdem übernimmt Raymarine keinerlei Verantwortung für Fehler oder Ungenauigkeiten. Zudem können im Zuge der Entwicklung Änderungen ohne vorherige Ankündigung erfolgen. Daher kann Raymarine keinerlei Verantwortung für Diskrepanzen zwischen Handbuch und Produkt übernehmen.

Geräte-Entsorgung



Die WEEE-Richtlinie (Waste Electrical and Electronic Directive) regelt die Entsorgung von Elektro- und Elektronik-Altgeräten.



Während die WEEE-Richtlinie auf einige Produkte von Raymarine keine Anwendung findet, möchte Raymarine die Richtlinie trotzdem unterstützen.

Raymarine bittet daher alle Kunden, sich einer umweltgerechten Entsorgung der Geräte bewusst zu sein.

Das Symbol mit der durchgekreuzten Mülltonne (oben) finden Sie auf allen Raymarine-Produkten. Es bedeutet, dass Sie es nicht im allgemeinen Restmüll oder auf Mülldeponien entsorgen sollten.

Bei Fragen dazu wenden Sie sich bitte an Ihren Fachhändler oder dem technischen Service von Raymarine.

Garantie

Zur Registrierung Ihres Raymarine Satellite-TV-Systems üllen Sie bitte die beiliegende Garantiekarte aus oder registrieren Sie sich online auf:

www.raymarine.com

Einleitung

Produktbeschreibung

In diesem Handbuch finden Sie die Anleitung für die Installation Der Antrieb greift in die Steuerung Ihres Bootes als Teil eines Raymarine Autopiloten ein. Der Antrieb wurde für Boote mit mechanischen Steuerungen konzipiert.



VORSICHT

Linearantrieb

Der Antrieb bewegt das Ruder direkt am Ruderquadranten oder einer (zusätzlichen) Hilfspinne. Prüfen Sie vor der Installation, dass die Steuerung mit dem Ruderblatt bewegt werden kann.

Das besondere Design des Raymarine Linearantriebs bietet:

- kraftvollen Schub, kurze Ruderlegezeiten und leisen Betrieb
- wenig Widerstand, wenn der Autopilot im Stand-by betrieben wird
- einen kraftvollen, über eine elektromagnetische Kupplung gesteuerten Motor mit Riemenantrieb und Planetengetriebe
- hohe Leistung bei minimaler Leistungsaufnahme

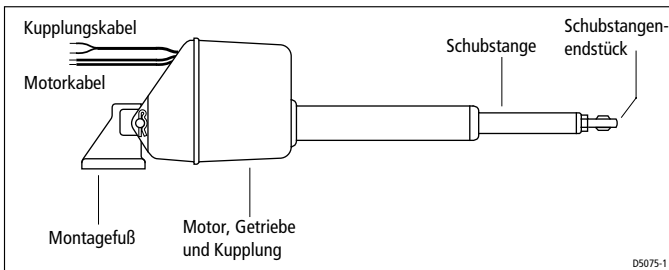


Abb. 1: Bauteile des Linearantriebs

Inhalt

Diese Anleitung enthält:

1	Produktspezifikation	Seite 7
2	Installationsanleitung	Seite 8
3	Wartung	Seite 17

Spezifikation

Spezifikation der Antriebe

Tabelle 1-1: Spezifikation der Antriebe

Leistung (bei Nennspannung)	Typ 1 (T1) M81130 (12 V)	Typ 2 kurz (T2S) M81131 (12 V) M81133 (24 V)	Typ 2 lang (T2L) M81132 (12 V) M81134 (24 V)
Maximale Verdrängung	10,000 kg (22,000 lb)	15,000 kg (33,000 lb)	20,000 kg (44,000 lb)
Maximaler Schub	295 kg (650 lb)	480 kg (1,050 lb)	480 kg (1,050 lb)
Maximaler Hub	300 mm (12 in)	300 mm (12 in)	400 mm (16 in)
Hart-Hart Ruderlegezeit (+/- 35°, ohne Last)	11 Sek.	11 Sek.	14 Sek.
Maximales Drehmoment	735 Nm (6,500 lb.in)	1,190 Nm (10,500 lb.in)	1,660 Nm (14,700 lb.in)
Leistungsaufnahme (typische Werte)	18-36 W	48-72 W (12 V) 66-96W (24 V)	
Weitere Informationen	(gilt für Typ 1 und 2 kurz/lang)		
	geschützt für Montage im Maschinenraum		
	CE geprüft nach: 89/336/EC (EMC), EN60945:1997 94/25/EC (RCD), EN28846:1993		

Abmessungen des Antriebs

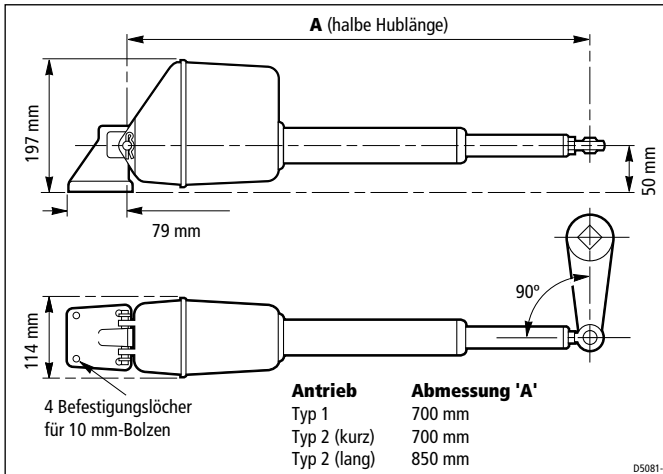


Abb. 2: Abmessungen Linearantrieb

Installationsanleitung

Benötigte Teile

Um diesen Antrieb zu installieren, benötigen Sie folgendes Material:

- Im Lieferumfang:
 - Linearantrieb
 - Montagesatz bestehend aus: Montagefuß, Drehzapfen, Unterlegscheibe (x2), Splint (x2)
 - Befestigungssatz Quadrant (siehe Abbildung 6) bestehend aus: Pinnenbolzen, Splint, Unterlegscheibe, Zahnscheibe, selbstsichernde Mutter (1/2 Zoll UNC Nylock)
- Zusätzliche Teile:
 - Passende Bolzen, Unterlegscheiben und Muttern für den Montagefuß (siehe Seite 12)
 - Passende Kabel für den elektrischen Anschluss des Antriebs (Motor und Kupplung, siehe Seite 15)

Hinweis: Beschaffen Sie alle zusätzlich benötigten Teile, bevor Sie mit der Installation beginnen.

Installation Schritt für Schritt



WARNUNG

Elektrische Sicherheit

Schalten Sie die Spannungsversorgung aus (OFF), bevor Sie mit der Installation beginnen.

Folgen Sie diesen Schritten zur Installation Ihres Linearantriebs:

1	Lesen Sie die EMV-Richtlinien zur Installation	Seite 9
↓		
2	Befestigen Sie den Antrieb	Seite 11
↓		
3	Schließen sie ihn an den Kurscomputer an	Seite 15
↓		
4	Führen Sie die Überprüfungen nach der Installation durch	Seite 16

1. EMV-Richtlinien zur Installation

Alle Raymarine-Geräte und deren Zubehör wurden nach den strengen Industriestandards für die Sportschifffahrt entwickelt.

Die Produkte entsprechen den Standards für die EMV (elektromagnetische Verträglichkeit), jedoch ist hierfür eine korrekte Installation unabdingbare Voraussetzung. Obwohl Raymarine alle Anstrengungen unternommen hat, damit alle Geräte unter allen Bedingungen einwandfrei funktionieren, ist es wichtig zu verstehen, welche Faktoren den Betrieb Ihres Gerätes beeinträchtigen können

Die hier beschriebenen Richtlinien erläutern die Bedingungen für eine optimale EMV, Sie sollten jedoch bedenken, dass es manchmal nicht möglich ist, jederzeit diesen Optimalzustand der äußeren Bedingungen herzustellen. Um eine bestmögliche EMV zu erzielen, stellen Sie immer sicher, dass elektrische Geräte möglichst weit voneinander entfernt platziert werden.

Für optimale EMV empfehlen wir Ihnen - wenn möglich - folgende Vorgehensweise:

- Raymarine-Geräte und -Kabel sind folgendermaßen zu installieren:

- Mindestens 1 m von allen Geräten entfernt, die Radiosignale aussenden, sowie auch von deren Kabeln und Antennen (z.B. UKW-Seefunkanlagen). Bei SSB-Radios muss sogar ein Abstand von 2 m eingehalten werden!
- Mindestens 2 m vom Abstrahlkegel eines Radars entfernt. Sie können von einem Abstrahlwinkel von 20° über und unterhalb der Antenne ausgehen.
- Die Geräte sollten nicht mit der Starterbatterie verbunden werden. Spannungsabfälle unter 10 Volt DC können zu einem Reset führen. Dadurch wird das Gerät zwar nicht zerstört, jedoch können Datenverluste und Änderung des Betriebsmodus die Folge sein.
- Benutzen Sie nur originale Raymarine Kabel. Ein Durchtrennen und erneutes Zusammenfügen der Kabel kann die EMV beeinträchtigen und sollte so weit wie möglich vermieden werden (es sei denn, dies wird gemäß Handbuch ausdrücklich vorgeschrieben!).
- Wenn ein Kabel mit einer Entstördrossel versehen ist, sollte dieser nicht entfernt werden. Sollte es dennoch notwendig sein, ihn zu entfernen, muss er an genau derselben Stelle wieder angebracht werden.

Entstördrosseln

Die folgende Abbildung zeigt typische Drosseln, wie sie von Raymarine für die Kabel verwendet werden. Benutzen Sie ausschließlich Ferritkerne von Raymarine. Dieses Produkt hat intern montierte Drosseln.

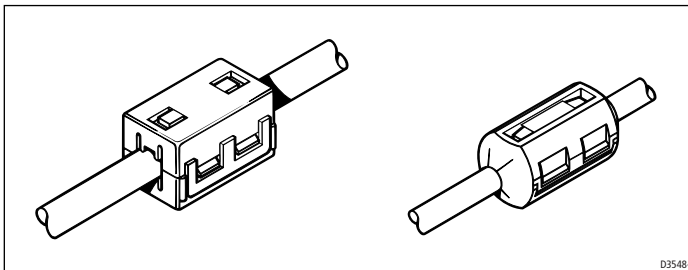


Abb. 3: Typische Entstördrosseln

Anschluss an weitere Geräte

Werden Raymarine Geräte mit Geräten anderer Hersteller mit einem Kabel verbunden, das nicht von Raymarine stammt, MÜSSEN die Entstördrosseln in der Nähe des Raymarine Gerätes montiert werden.

2. Montage des Antriebs

Die Montage des Antriebs erfolgt in vier Schritten:

- korrekte Ausrichtung des Antriebs
- Befestigung des Antriebs am Schiffsrumpf
- Verbindung des Antriebs mit dem Steuersystem
- abschließende Überprüfung der Steuerung

Ausrichtung des Antriebs

Vor der Montage des Linearantriebs prüfen Sie dessen korrekte Ausrichtung::

- Der Antrieb muss rechtwinklig zur Montagefläche stehen (siehe Abbildung 4).
- Mit dem Ruder in Mittschiffposition muss der Antrieb rechtwinklig zur Hilfspinne stehen (siehe Abbildung 4).

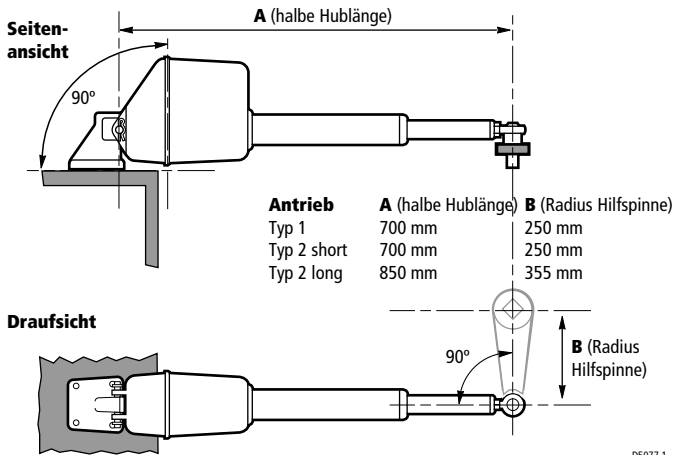


Abb. 4: Ausrichtung des Antriebs

- Die Schubstange muss exakt in der gleichen Drehebene wie die Hilfspinne / der Quadrant liegen. Das Kugelgelenk am Schubstangenendstück erlaubt eine Anpassung der Drehebene von maximal 5 Grad (siehe Abbildung 5).



VORSICHT

Ausrichtung

Die genaue Ausrichtung in der Drehebene ist extrem wichtig, unter keinen Umständen darf die Abweichung mehr als ± 5 Grad betragen.

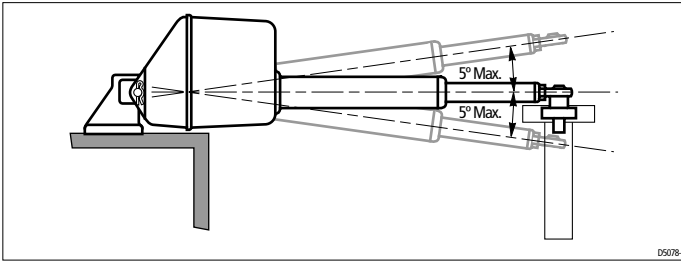


Abb. 5: Ausrichtung von Schubstange und Hilfspinne (Drehungsebene)

Sichern des Antriebs

Montageort

Vor der Montage muss der Einbauort auf Eignung geprüft werden.



VORSICHT

Montageort

Fragen Sie den/die Bootshersteller/Werft, wenn Sie Zweifel an Stärke oder Tauglichkeit des Einbauortes haben.

- Strukturstärke:
 - Dieser Antrieb entwickelt eine beträchtliche Kraft, die von der Rumpfstruktur aufgenommen werden muss. Montieren Sie den Antrieb daher auf einem festen Untergrund oder schaffen Sie ein entsprechend geeignetes Podest.
 - Um zu großen Lärm oder starke Vibrationen zu vermeiden, montieren Sie den Antrieb nicht an einem Kabinenschott
- Antriebsausrichtung:
 - Der Antrieb kann an jeder geeigneten horizontalen oder vertikalen Fläche, gegebenenfalls auch über Kopf montiert werden.
- Allgemeine Position:
 - Lesen Sie die EMV-Installationsrichtlinien (Seite 9)
 - Der Antrieb sollte für zukünftige Servicezwecke zugänglich sein.
- Umgebung:
 - Der Antrieb ist nicht wasserdicht; montieren Sie ihn daher an einem trockenen Ort, der frei von Bilgenwasser ist.

Sicherheitsbolzen

Befestigen Sie den Montagefuß mit vier M10 Niro Bolzen, Unterlegscheiben und Muttern.

Hinweis: Für zuverlässige Funktion und dauerhafte korrekte Ausrichtung montieren Sie den Antrieb so sicher und fest wie möglich.

Anschluss an das Steuersystem



VORSICHT

Beanspruchbarkeit des Gerätes

Wenden Sie sich an den Hersteller, wenn Sie bezüglich der Eignung von Quadrant oder Hilfspinne Zweifel haben.

Dieser Antrieb entwickelt große Kraft, vergewissern Sie sich also, dass Quadrant oder Hilfspinne die maximale Kraft aufnehmen können (siehe dazu auch Tabelle 1-1, Spezifikation der Antriebe).

Verbinden Sie die Schubstange mit Hilfe einer der folgenden Methoden mit dem Ruderschaft:

- Unabhängige Hilfspinne: Wir empfehlen die Verbindung des Linearantriebs mit dem Ruderschaft über eine Hilfspinne (Edson und Whitlock führen diese als Standard-Zubehör für ihre Steuerungen).
- Ruderquadrant: In manchen Fällen können Sie die Schubstange direkt mit dem Quadranten der Steuerung verbinden. Wenden Sie sich an den Hersteller, bevor Sie den Quadranten modifizieren.

Befestigung des Schubstangenendstücks

Der mitgelieferte Befestigungssatz verbindet die Schubstange mit dem Pinnenarm in der in Abbildung 4 dargestellten Drehebene.

1. Befestigen Sie den Pinnenbolzen an den Pinnenarm (Hilfspinne):
 - Führen Sie den Pinnenbolzen durch das Loch in der Hilfspinne, so dass der Flansch über der Pinne bleibt (siehe Abbildung 6)
 - Prüfen Sie den festen Sitz des Pinnenbolzens in der Hilfspinne
 - Sichern Sie den Bolzen mit der Zahnscheibe und der selbstsichernden Mutter

Hinweis: Gegebenenfalls müssen Sie ein 13 mm Loch unter Berücksichtigung des Radius (siehe Abbildung 4 in die Hilfspinne bohren).

2. Setzen Sie das Schubstangenendstück auf den Pinnenarm:
 - setzen Sie das Endstück auf den Bolzen
 - Sichern Sie die Verbindung mit Unterlegscheibe und Splint (siehe Abbildung 6)

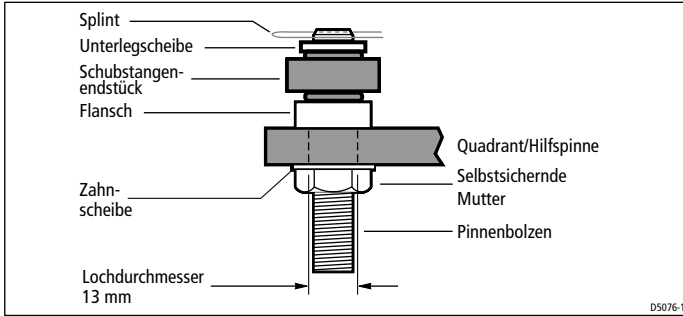


Abb. 6: Befestigung der Schubstange am Pinnenarm

Prüfung der Steuerung

Nach der Befestigung des Antriebs drehen Sie das Steuerrad von Hart nach Hart und prüfen Sie, dass:

- die Winkelbewegung im Kugelgelenk weniger als 5 Grad beträgt (siehe Abbildung 5). Bei Überschreitung der 5 Grad liegt der Antrieb auf der Hilfspinne / dem Quadranten auf und das Kugelgelenk wird verbogen.
- kein Teil des Antriebs an den Rumpf stößt, wenn sich die Schubstange bewegt.
- die Gesamtruderbewegung auf ± 35 Grad durch die Endanschläge und nicht durch den Linearantrieb begrenzt wird (siehe Abbildung 7).

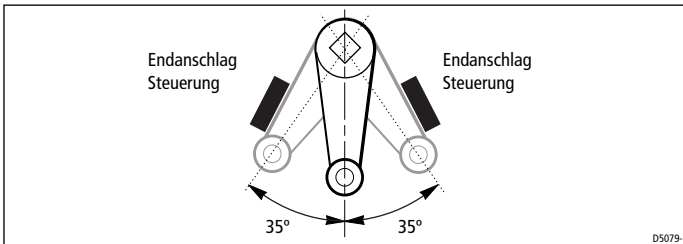


Abb. 7: Gesamtruderbewegung



VORSICHT

Linearantrieb

Die Ruderbewegung muss von Endanschlägen begrenzt werden. Ist dies nicht der Fall, wird der Antrieb beschädigt und die Garantie verlöscht.



WARNUNG

Bewegliche Teile

Halten Sie jederzeit genügend Abstand zu den beweglichen Teilen der Steuerung. Diese dürfen während des normalen Betriebs nicht zugänglich sein.

3. Anschluss an den Kurscomputer



WARNUNG

Elektrische Sicherheit

Stellen Sie sicher, dass die Spannungsversorgung ausgeschaltet (OFF), wenn Sie elektrische Anschlüsse vornehmen.

Der Linearantrieb hat Anschlüsse für:

- den Antriebsmotor: zwei Einzelkabel in rot und schwarz
- die Kupplung: ein zweiadriges Kabel mit einer roten (+) und einer blauen (-) Leitung

Befolgen Sie diese Schritte, um den Linearantrieb an den Kurscomputer anzuschließen:

1. Messen Sie den Kabelweg vom Antrieb zum Kurscomputer:
 - mit Hilfe der Tabelle 1-1 bestimmen Sie den geeigneten Querschnitt des Motorkabels
 - das Kupplungskabel sollte mindestens 1,5 mm² (Kupferkabel) betragen
2. Verbinden Sie diese Kabel mit passenden Klemmen oder einer Anschlussbox; achten Sie dabei auf eine korrekte Nennleistung.
3. Verlegen Sie die Kabel zum Kurscomputer, beachten Sie dabei die EMV-Richtlinien (siehe Seite 9).
4. Schließen Sie die Kabel an den Kurscomputer an (siehe Abbildung 8):
 - **CLUTCH**-Kabel: rote Leitung an + (positiv), blaue an - (negativ)
 - **MOTOR**-Kabel: in diesem Stadium ist die Polarität egal, sie wird nach der restlichen Installation des Autopiloten geprüft.

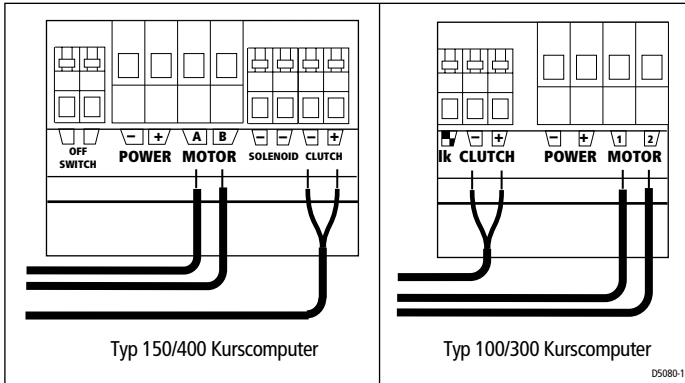


Abb. 8: Kabelanschlüsse am Kurscomputer

Tabelle 1-1: Empfohlene Kabeldurchmesser

Kabellänge (Antrieb bis Kurscomputer)	Kabeldicke (AWG)	Kupferfläche (mm ²)
Antrieb Typ 1		
bis 3 m	14	2,5
bis 5 m	12	4
bis 7 m	10	6
bis 10 m	8	10
bis 16 m	6	16
Antrieb Typ 2		
12 V (kurz/lang)		
bis 5 m	8	10
bis 7 m	6	16
bis 16 m		
Antrieb Typ 2		
24 V (kurz/lang)		
bis 3 m	10	6
bis 5 m	8	10
bis 10 m	6	16
bis 16 m		

4. Überprüfungen nach der Installation

Nach Installation des Antriebs überprüfen Sie folgende Punkte:

1. Ist der Montagefuß sicher auf einer festen Struktur (Rumpf) befestigt?
2. Ist der Antrieb korrekt ausgerichtet, d.h.:
 - ist der Montagefuß korrekt ausgerichtet?
 - ist der Antrieb in Rudermittschiffsposition rechtwinklig zur Hilfspinne?

- liegt die Schubstange in der Drehebene der Hilfspinne (weniger als 5 Grad Abweichung)?
3. Ist das Schubstangenendstück des Linearantriebs
 - fest mit Hilfspinne oder Quadrant verbunden?
 - mit dem für das Boot vorgesehenen Pinnenradius befestigt?
 4. Sind die Kabel von Motor und Kupplung gesichert verlegt und mit dem Kurscomputer verbunden?
 5. Haben Sie die Überprüfung der Handsteuerung durchgeführt (siehe Seite 14)?

Hinweis: Nach Installation des gesamten Autopilotsystems muss die Steuerung überprüft werden. Lesen Sie dazu auch die Details im Handbuch des Bediengerätes.

Wartung

Prüfen Sie regelmäßig:

- Anschlüsse und Verbindungen auf Beschädigungen und festen Sitz
- die Ausrichtung des Antriebs
- Kabel auf Verschleiß und Beschädigungen

Hinweis: Wird der Antrieb häufig eingesetzt, empfehlen wir alle zwei Jahre einen Service durch einen autorisierten Raymarine-Servicehändler durchführen zu lassen.

EMV-Service- und Sicherheitsrichtlinien

- Raymarine-Geräte sollten nur von autorisierten Raymarine Servicetechnikern repariert werden. Sie können sicherstellen, dass die verwendeten Ersatzteile die Leistung nicht beeinträchtigen. In Raymarine-Geräten gibt es keine Teile, die vom Bediener ausgetauscht werden können.
- Einige Geräten erzeugen Hochspannung. Arbeiten Sie nicht mit Kabeln oder Verbindungen bei anliegender Spannung.
- Alle eingeschalteten Geräte verursachen elektromagnetische Felder. Dadurch können verschiedene Geräte aufeinander reagieren und die Funktion gestört werden. Um diese Effekte zu minimieren und die beste Leistung zu erhalten, finden Sie in jedem Raymarine-Handbuch Richtlinien zur Installation. Damit wird die elektromagnetische Verträglichkeit (EMC=Electromagnetic Compatibility) unter den verschiedenen Geräten optimiert.
- Berichten Sie EMV-bezogene Probleme Ihrem nächsten Raymarine Fachhändler; wir nutzen diese Informationen, um unseren Qualitätsstandards weiter zu erhöhen.
- Bei manchen Installationen können externe Einflüsse nicht vermieden werden. Dadurch werden die Geräte nicht beschädigt, jedoch können Fehlfunktionen bzw. Resets auftreten.