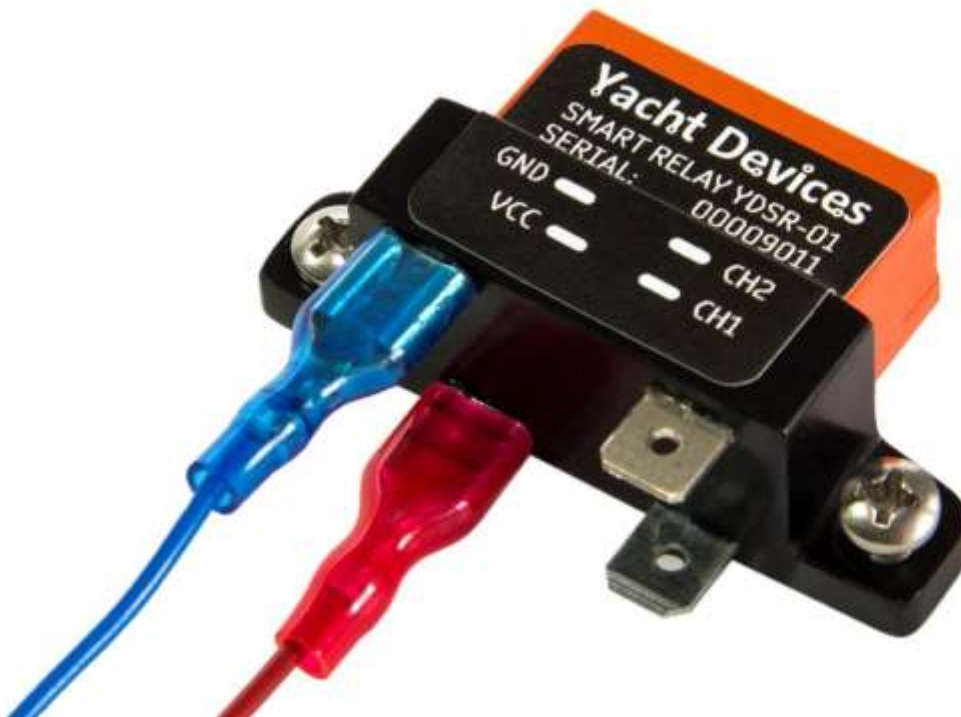


Yacht Devices

Benutzer Handbuch Deutsch Smart Relay YDSR-01



Deutsche Bearbeitung 2022

© Werner Ober GmbH & Co KG – Yachtelektronik

Reichsstrasse 38 – 6890 Lustenau – AUSTRIA

Tel. +43 (0) 5577 82419

E-Mail: werner.ober@yachtelektronik.at

www.yachtelektronik.at

Lieferumfang

Smart-Relay 1 x

Schrauben 2 x

Englisches Originalhandbuch 1 x

Deutsche Übersetzung (*nur bei Lieferung über Firma Werner Ober GmbH & Co KG*) 1 x

Flachstecker „Faston“ 5 x

© 2019 Yacht Devices Ltd. Document YDSR01-003. April 3. 2019

<http://www.yachtd.com/>

© Copyright 2022

Diese Übersetzung ist entsprechend unserem besten Wissen erstellt worden. Für etwaige Fehler übernehmen wir keinerlei Haftung. Im Zweifelsfall hat die englische Originalfassung Gültigkeit.

Unautorisiertes Kopieren oder Reproduzieren dieses Handbuchs oder Teilen davon in jeglicher Form (gedruckt oder elektronisch) ist verboten. Der Inhalt dieses Handbuchs darf nur für die vorgesehene Verwendung benutzt werden.

Die deutsche Übersetzung ist geistiges Eigentum der Firma Werner Ober GmbH & Co KG und darf ebenfalls weder kopiert oder vervielfältigt werden. Verstöße werden zivilrechtlich geahndet!

Garantie und Technischer Support

1. Die Garantiezeit beträgt 2 Jahre ab Kaufdatum. Wenn das Gerät bei einem Händler der Firma Werner Ober GmbH & Co KG gekauft worden ist, gilt das Datum der Rechnung des Händlers. In einem Garantiefall muss eine Kopie dieser Rechnung mitgesendet werden.
2. Die Garantie erlischt, wenn die Instruktionen in diesem Handbuch missachtet worden sind, das Gehäuse mechanisch beschädigt, ein Reparaturversuch oder eine Modifikation ohne schriftliche Erlaubnis des Herstellers unternommen worden ist.
3. Wenn eine Garantiebehandlung akzeptiert worden ist, muss das defekte Gerät an die Firma Werner Ober GmbH & Co KG oder direkt an den Hersteller gesendet werden.
4. Die Garantie deckt nur die Reparatur oder den Tausch des defekten Gerätes aber nicht die Kosten der Installation bzw. der Konfiguration sowie den Versand des defekten Geräts zum Hersteller oder der Firma Werner Ober GmbH & Co KG ab.
5. Weder der Hersteller noch die Firma Werner Ober GmbH & Co KG, sowie ein Händler der Firma Werner Ober GmbH & Co KG kann für irgendwelche Konsequenzen, die durch einen Defekt eines YachtDevice Produktes entstanden sind, haftbar gemacht werden.
6. Weder der Hersteller noch die Firma Werner Ober GmbH & Co KG sowie ein Händler der Firma Werner Ober GmbH & Co KG kann für irgendwelche Fehler oder Ungenauigkeiten in den Instruktionen anderer Fabrikate haftbar gemacht werden.
7. Das Relais benötigt keine Wartung und das Gehäuse kann nicht geöffnet werden.
8. Der Hersteller kann im Garantiefall nur über autorisierte Händler oder die Firma Werner Ober GmbH & Co KG kontaktiert werden.
9. Die Kontaktdaten des Herstellers und eine Liste der autorisierten Händler finden Sie unter <http://www.yachd.com/>.

Einleitung

Das Smart-Relay hilft Ihnen, wenn Sie zwei Verbraucher haben, die Sie unabhängig über einen Schalter aktivieren möchten. Wenn Sie z.B. ein kombiniertes Decklicht/Dampfer-Licht am Mast aber nur ein 2-adriges Kabel (Plus und Minus) dafür im Mast haben, können Sie mit dem Smart-Relay beide Lampen unabhängig schalten. Wenn Sie den Strom einschalten, aktiviert das Smart-Relay den ersten Kanal und schaltet den zweiten Kanal ein, wenn Sie innerhalb einer Sekunde den Stromschalter zweimal betätigen.

Im Smart-Relay ist ein bi-stable RT424F05 Relais verbaut, das nur Strom braucht, wenn die Kanäle geschaltet werden; neben der Schaltzeit benötigt es nur 0,5mA. Es kann Gleichstrom Verbraucher mit einem Dauerstrom von bis zu 10 Ampere schalten und einen Spitzenstrom von 20 Ampere (4 Sekunden, 10% Duty-Cycle) liefern.

Wenn Sie einen Verbraucher permanent eingeschaltet brauchen und den zweiten nur sporadisch dazu schalten möchten, schließen Sie den ersten Verbraucher an die Eingangsanschlüsse an und den zweiten Verbraucher an den Kanal 2.

Lesen Sie diese Beschreibung sorgfältig durch. Falsche Installation kann das Relay beschädigen und einen Kurzschluss verursachen.

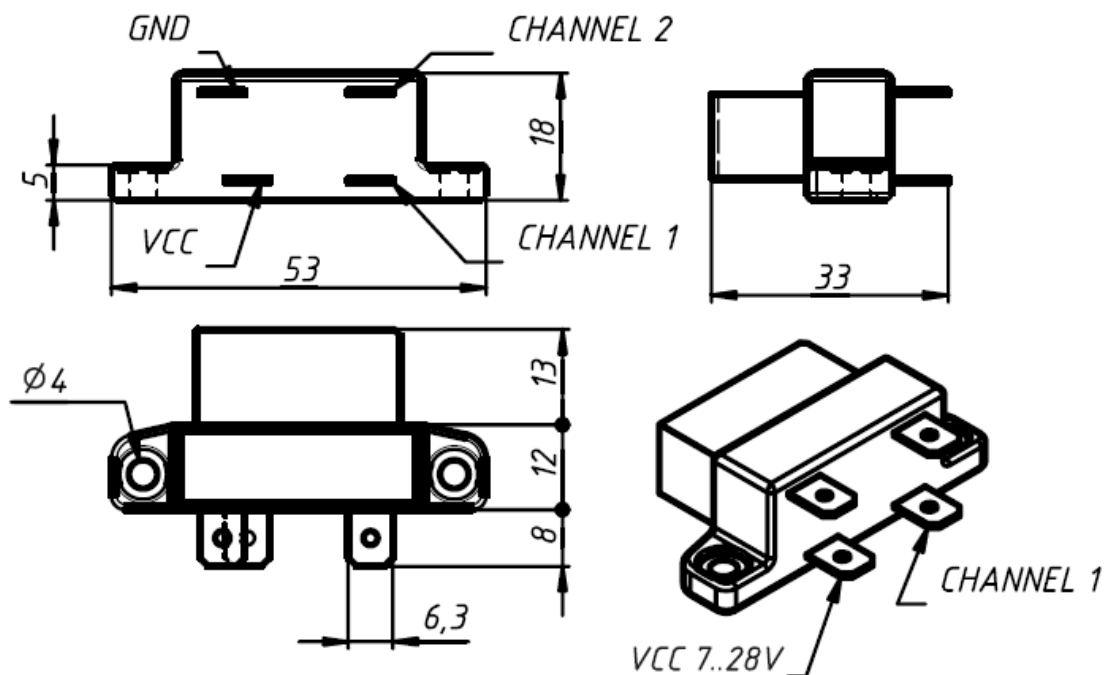
Wir danken Ihnen für den Kauf eines YachtDevice Produktes und wünschen Ihnen allzeit gute Fahrt!

Produkt Spezifikationen:

Technische Daten

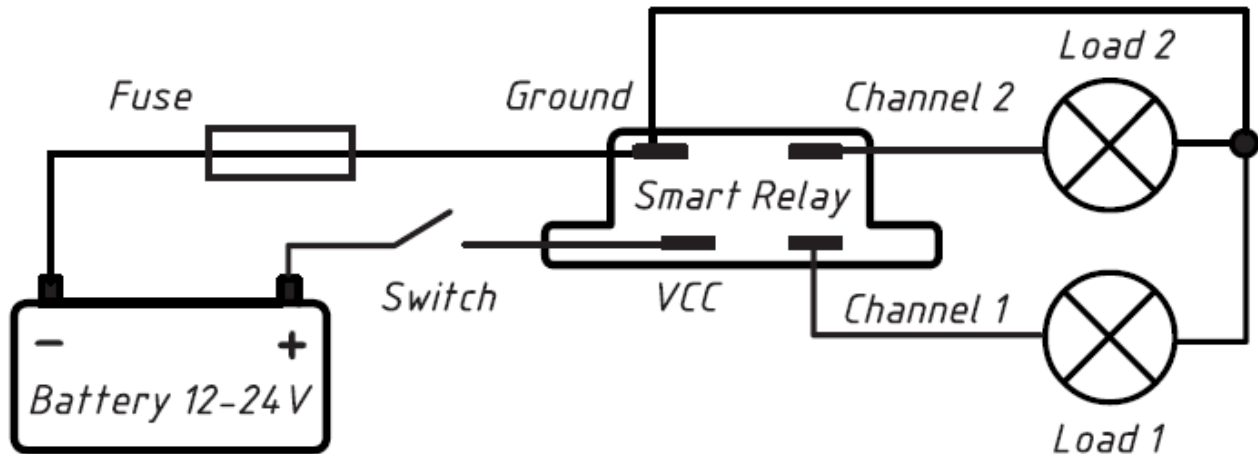
Device Parameter	Wert	Einheit
Versorgungsspannung über SeaTalkNG/NMEA2000	7...28	V
Maximaler Stromverbrauch	< 0,5mA	mA
Maximaler Dauerstrom	10	A
Spitzenstrom (Duty Cycle 10%)	20	A
Verpolungsschutz	ja	
Flachstecker	6,3	mm
Gehäuseabmessungen mit Anschüssen	53x18x33	mm
Gewicht	25	Gramm
Arbeitstemperaturbereich	-40...+85	°C
Wasserschutz	IP67	

Abmessungen:



Am Smart-Relay sind 4 Flachstecker (Fastcon 6,3mm x 0,8mm). 5 passende Anschluss-Stecker mit Isolierung sind im Lieferumfang. Diese Anschluss-Stecker sind aber im Handel leicht erhältlich.

Installation und Anschluss des Adapters:



Das „Smart-Schalten“ wird über einen Micro-Controller innerhalb des Gehäuses gemacht. Hohe Spannungen (über 28V) am VCC-Anschluss kann das Gerät beschädigen.

Der Widerstand zwischen dem aktiven Kanal und dem VCC-Anschluss ist immer Null.

Neben der Tatsache, dass das Smart-Relay wasserfest ist, sind die Anschlüsse offen und Salzwasser kann einen Kurzschluss verursachen. Platzieren Sie das Relay NIEMALS an einer Stelle, an der es von Wasser überspült oder von Regen oder Spritzwasser erreicht werden kann. Verwenden Sie immer eine Sicherung in Ihrer elektrischen Schaltung.

Tragen Sie hier die Artikel- und Seriennummern Ihrer Yacht Devices Geräte ein:

Gerätebezeichnung	Artikelnummer (z.B. YDSR-01)	Seriennummer	Kaufdatum

Notizen:



Diese Übersetzung ist entsprechend unserem besten Wissen erstellt worden. Für etwaige Fehler übernehmen wir keinerlei Haftung. Im Zweifelsfall hat die englische Originalfassung Gültigkeit.

Unautorisiertes Kopieren oder Reproduzieren dieses Handbuchs oder Teilen davon in jeglicher Form (gedruckt oder elektronisch) ist verboten. Der Inhalt dieses Handbuchs darf nur für die vorgesehene Verwendung benutzt werden. Die deutsche Übersetzung ist geistiges Eigentum der Firma Werner Ober GmbH & Co KG und darf ebenfalls weder kopiert oder vervielfältigt werden. Verstöße werden zivilrechtlich geahndet!