

## Fusion® MS-CBUSB3.5 – Installationsanweisungen

### Wichtige Sicherheitsinformationen

#### ⚠️ WARNUNG

Wenn Sie die Warnungen und Vorsichtshinweise nicht beachten, könnte es zu Personenschäden, Schäden am Schiff oder zu einer schlechten Leistung des Produkts kommen.

Lesen Sie alle Produktwarnungen und sonstigen wichtigen Informationen in der Anleitung *Wichtige Sicherheits- und Produktinformationen*, die dem Radio beiliegt.

Das Gerät muss gemäß diesen Anweisungen installiert werden.

Beginnen Sie erst mit der Installation dieses Produkts, wenn Sie die Stromversorgung des Boots getrennt haben.

#### ⚠️ ACHTUNG

Tragen Sie beim Bohren, Schneiden und Schleifen immer Schutzbrille, Gehörschutz und eine Staubschutzmaske.

#### HINWEIS

Prüfen Sie beim Bohren oder Schneiden stets die andere Seite der zu bearbeitenden Fläche.

Lesen Sie die gesamten Installationsanweisungen, bevor Sie mit der Installation beginnen. Sollten bei der Installation Probleme auftreten, wenden Sie sich an den Support von Fusion.

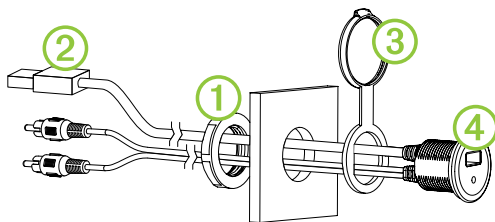
### Installieren der USB- und 3,5-mm-Buchse

Vergewissern Sie sich vor der Installation der Buchse, dass die Kabel bis zum Montageort und zu den Anschlüssen an der Rückseite des Geräts reichen.

Die Buchse muss an einem Ort montiert werden, an dem hinter der Montagefläche mindestens 75 mm (2,95 Zoll) Freiraum ist und an dem Sie die USB- und 3,5-mm-Anschlüsse auf der Vorderseite nach der Montage erreichen können.

Damit eine entsprechende Dichtung gewährleistet ist, darf die Montagefläche maximal 15 mm ( $\frac{5}{8}$  Zoll) dick sein.

- 1 Entfernen Sie die Mutter ① von der Buchse, und trennen Sie sie vom verbundenen Kabel, indem Sie jeweils einen Stecker ② durchziehen.



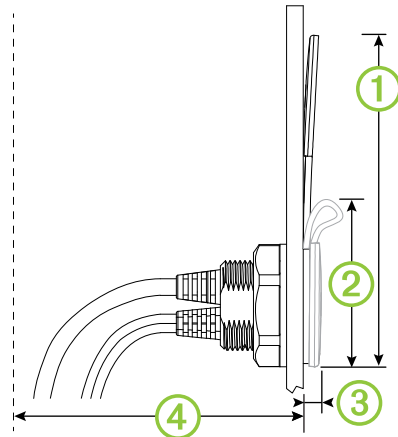
- 2 Entfernen Sie nicht die Schutzabdeckung ③ von der Buchse.
- 2 Markieren Sie den Montageort der Buchse, und bohren Sie ein 29 mm ( $1 \frac{1}{8}$  Zoll) großes Loch durch die Montagefläche.
- 3 Führen Sie die Kabel von vorne durch die Montagefläche. Ziehen Sie dabei jeweils einen Stecker durch, und ziehen Sie die die Kabel durch, bis die Buchse im Loch sitzt. Achten Sie auf die richtige Ausrichtung. Die USB-Buchse ④ muss sich oben befinden.
- 4 Setzen Sie die Mutter sowohl auf das USB- als auch auf das 3,5-mm-Audiokabel, und schieben Sie sie bis zur USB- und 3,5-mm-Buchse. Befestigen Sie die Buchse dann an der Montagefläche.

- 5 Führen Sie das USB-Kabel zum Radio, und verbinden Sie es mit dem USB Anschluss.
- 6 Führen Sie das 3,5-mm-Steckerkabel zum Radio, und verbinden Sie es mit dem Anschluss AUX IN 1 oder AUX IN 2.  
Zwischen den Audiokabeln und anderen Kabeln sollte ein Abstand von mindestens 10 cm eingehalten werden.

### Technische Daten

Kabellänge	2 m (6,5 Fuß)
Durchmesser des Montagelochs	29 mm ( $1 \frac{1}{8}$ Zoll)
Maximale Dicke der Montagefläche	15 mm ( $\frac{5}{8}$ Zoll)
Einsatztemperaturbereich	0 °C bis 50 °C (32 °F bis 122 °F)

### Abmessungen



①	100 mm (3,94 Zoll)
②	48 mm (1,89 Zoll)
③	9 mm (0,35 Zoll)
④	75 mm (2,95 Zoll)

