



Intelliducer™ sur tableau Instructions d'installation

Pour obtenir des performances optimales, installez votre Intelliducer sur tableau conformément aux instructions suivantes. Si vous rencontrez des problèmes lors de l'installation de l'appareil, contactez le service d'assistance produit de Garmin ou faites appel à un installateur professionnel.

Cet Intelliducer sur tableau fournit des données de profondeur à un périphérique compatible NMEA 0183 ou à votre réseau NMEA 2000® existant, selon le modèle. Pour plus d'informations sur NMEA 2000, consultez le site www.garmin.com.

AVERTISSEMENT : consultez le guide *Informations importantes sur le produit et la sécurité* inclus dans l'emballage, pour des avertissements et autres informations sur le produit.

Enregistrement du produit

Aidez-nous à mieux vous servir en remplissant dès aujourd'hui notre formulaire d'enregistrement en ligne ! Visitez notre site Web à l'adresse suivante : <http://my.garmin.com>. Conservez en lieu sûr le ticket de caisse d'origine ou une photocopie.

Inscrivez le numéro de série associé à votre Intelliducer dans la zone prévue à cet effet. Il figure sur une étiquette collée autour du câble.

Numéro de série _____

Pour contacter Garmin

Contactez Garmin pour toute question sur l'installation ou l'utilisation de l'Intelliducer. Aux Etats-Unis, contactez le service d'assistance produit de Garmin par téléphone au +1 913 397 8200 ou au +1 800 800 1020, ou visitez le site Web www.garmin.com/support/.

En Europe, contactez Garmin (Europe) Ltd. au +44 (0) 870 850 1241 (hors du Royaume-Uni) ou au 0808 238 0000 (depuis le Royaume-Uni).

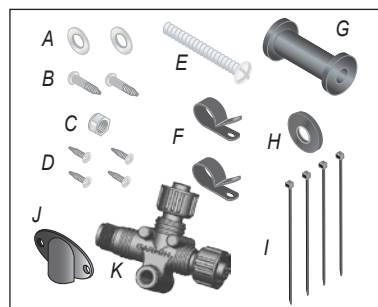
Liste des éléments fournis et outils nécessaires

Avant d'installer l'Intelliducer, vérifiez que l'emballage contient les éléments suivants. S'il manque certaines pièces, contactez immédiatement votre revendeur Garmin.

Contenu de l'emballage standard

- Intelliducer sur tableau (pas de photo)

- A – 2 rondelles plates de 5 mm
- B – 2 vis de 5 x 30 mm
- C – 1 écrou de verrouillage de 10-32
- D – 4 vis de 4 x 12 mm
- E – 1 vis de 10-32 x 1,75 po
- F – 2 colliers de serrage de 1/4 de po
- G – 1 rondelle de caoutchouc
- H – 1 rondelle de 1/4 de po
- I – 4 attaches de câble de 5,6 po
- J – 1 passe-câble
- K – 1 connecteur en T NMEA 2000 (Intelliducer NMEA 2000 uniquement)



Outils requis

- Perceuse et forets
- Clé ou pince de 9,5 mm (3/8 de po)
- Ruban-cache
- Tournevis cruciforme n° 2
- Mastic d'étanchéité

Installation de l'Intelliducer

Pour installer l'Intelliducer sur tableau

1. Assemblez l'Intelliducer.
2. Montez l'Intelliducer.
3. Connectez l'Intelliducer à votre réseau NMEA 2000 existant.

OU

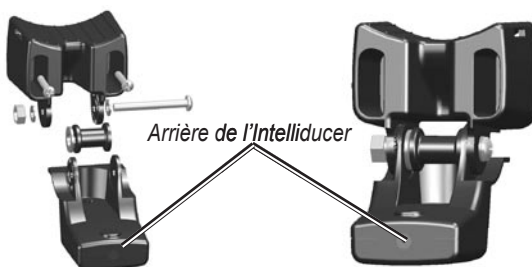
Connectez l'Intelliducer à sa source d'alimentation et à un périphérique compatible NMEA 0183.

4. Mettez à jour votre traceur Garmin, le cas échéant.

Étape 1 : assemblage de l'Intelliducer

Pour assembler l'Intelliducer :

1. Insérez simultanément la rondelle de caoutchouc et l'entretoise dans l'Intelliducer. NE graissez PAS la rondelle.
2. Acheminez le câble d'alimentation/de données NMEA 2000 vers l'arrière de l'Intelliducer. Faites glisser l'Intelliducer dans le support.
3. Placez une rondelle plate de 5 mm sur la vis de 10-32 x 1,75 po et insérez la vis dans le support de l'Intelliducer, l'entretoise et la rondelle.
4. Placez l'autre rondelle plate de 5 mm sur l'extrémité exposée de la vis de 10-32 x 1,75 po. Serrez fermement l'écrou de 10-32. Resserrez l'Intelliducer de la sonde après son installation sur le bateau.



Étape 2 : montage de l'Intelliducer

Si vous décidez de monter la sonde sur un tableau, prenez en compte les éléments suivants pour obtenir des performances optimales :

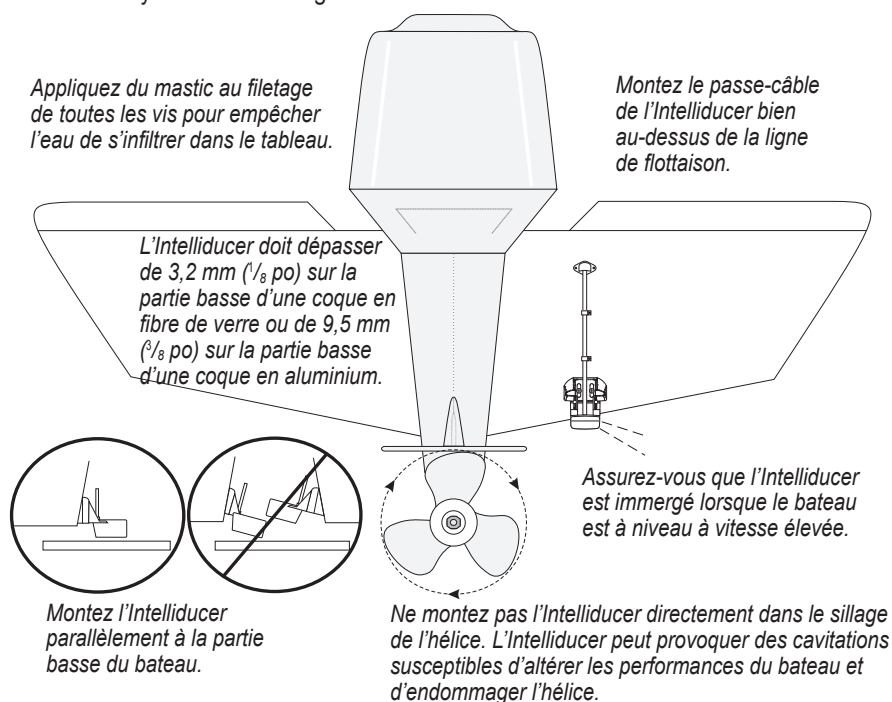
- Pour que votre sondeur fonctionne correctement, l'Intelliducer doit être situé en eau calme.
- Montez l'Intelliducer le plus près possible du centre du bateau.
- NE montez PAS l'Intelliducer dans des endroits où il pourrait être malmené lors du mouillage, du transport ou du rangement.
- NE montez PAS l'Intelliducer dans le sillage de l'hélice sur des bateaux à simple entraînement. L'Intelliducer peut provoquer des cavitations susceptibles d'altérer les performances du bateau et d'endommager l'hélice. Sur les bateaux à double entraînement, montez, si possible, l'Intelliducer entre les systèmes d'entraînement.



REMARQUE : NE montez PAS l'Intelliducer derrière des virures, des jambes, des appareils, une prise d'eau, des orifices de refoulement ou tout autre élément susceptible de provoquer des bulles d'air ou des turbulences de l'eau. Pour des performances optimales, l'Intelliducer doit être en eau calme (sans turbulences).

Pour monter l'Intelliducer sur un tableau :

1. Placez le support de l'Intelliducer à l'endroit voulu sur le tableau. Assurez-vous que l'Intelliducer est bien parallèle à la ligne de flottaison. Marquez le milieu de chaque trou sur le système de montage de l'Intelliducer.



2. Percez un trou d'implantation de 4 mm ($\frac{5}{32}$ de po) sur environ 25 mm (1 po) de profondeur aux emplacements marqués. Pour éviter de percer trop profond, enroulez du chatterton autour du foret à 25 mm (1 po) de la pointe.
3. Enrobez les vis de 5 × 30 mm de mastic d'étanchéité. Fixez l'ensemble Intelliducer au tableau à l'aide des vis de 5 × 30 mm. Ajustez l'ensemble Intelliducer pour qu'il dépasse de la partie basse du tableau d'environ 3 mm ($\frac{1}{8}$ de po) pour une coque en fibre de verre ou 9,5 mm ($\frac{3}{8}$ de po) pour une coque en aluminium. Ajustez l'ensemble Intelliducer de sorte qu'il soit parallèle à la ligne de flottaison.
4. Serrez l'écrou de verrouillage de 10-32 jusqu'à ce qu'il touche le support de montage, puis faites $\frac{1}{4}$ de tour supplémentaire. (Ne serrez pas outre mesure.)
5. Placez le premier collier de serrage sur le câble de l'Intelliducer à une distance d'environ un tiers entre l'Intelliducer et la partie haute du tableau.
6. Marquez l'emplacement. Percez un trou d'implantation de 3,2 mm ($\frac{1}{8}$ de po) sur environ 9,5 mm ($\frac{3}{8}$ de po) de profondeur.
7. Fixez le collier de serrage avec des vis de 4 × 12 mm. Enrobez la vis de mastic d'étanchéité avant de la placer. Répétez les étapes 5 et 6 pour placer l'autre collier.
8. Acheminez le câble NMEA 2000 vers le câble principal de votre réseau NMEA 2000.

OU

Branchez le câble d'alimentation/de données à une source d'alimentation et à un périphérique compatible NMEA 0183.



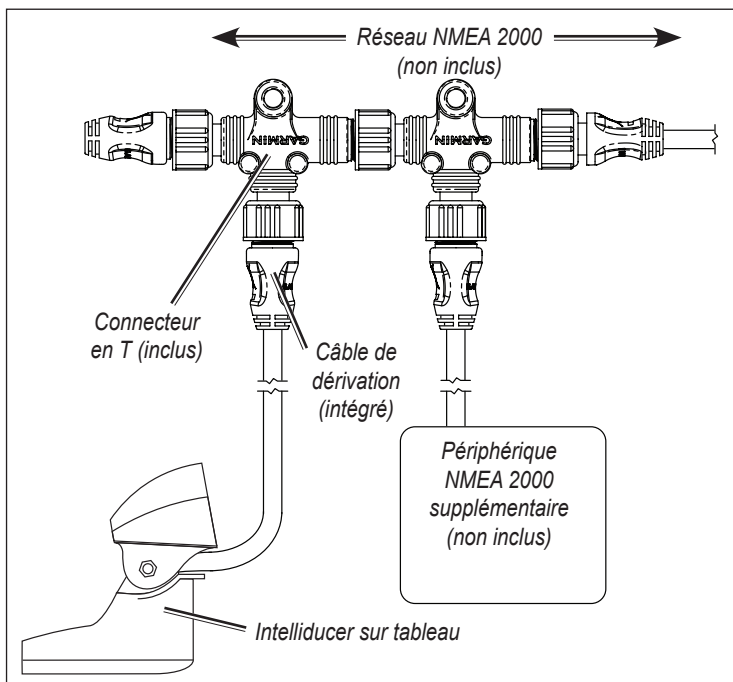
ATTENTION : évitez d'acheminer le câble à proximité de fils électriques ou d'autres sources d'interférences électriques.

Etape 3 (NMEA 2000) : raccordement de l'Intelliducer à un réseau NMEA 2000

Un connecteur en T NMEA 2000 est fourni avec l'Intelliducer. L'Intelliducer est équipé d'un câble de dérivation NMEA 2000 intégré. Il vous faut ces deux composants pour connecter l'Intelliducer à votre réseau NMEA 2000. Si vous n'avez pas de réseau NMEA 2000 sur votre bateau, vous devez en installer un. Pour de plus amples informations sur NMEA 2000, rendez-vous sur le site www.garmin.com.

Pour connecter l'Intelliducer à votre réseau NMEA 2000 :

1. Déterminez l'emplacement approprié pour connecter l'Intelliducer au câble principal NMEA 2000 existant.
2. Déconnectez un côté du connecteur NMEA 2000 en T du câble principal, le plus près du point de connexion désiré pour l'Intelliducer.
Si le câble principal NMEA 2000 est trop court, branchez une rallonge adaptée (non fournie) dans le connecteur en T ou dans la borne que vous avez déconnectés.
3. Connectez le connecteur en T fourni avec l'Intelliducer au câble principal NMEA 2000.
4. Reliez le câble de dérivation de l'Intelliducer fourni au connecteur en T que vous avez ajouté au réseau NMEA 2000.

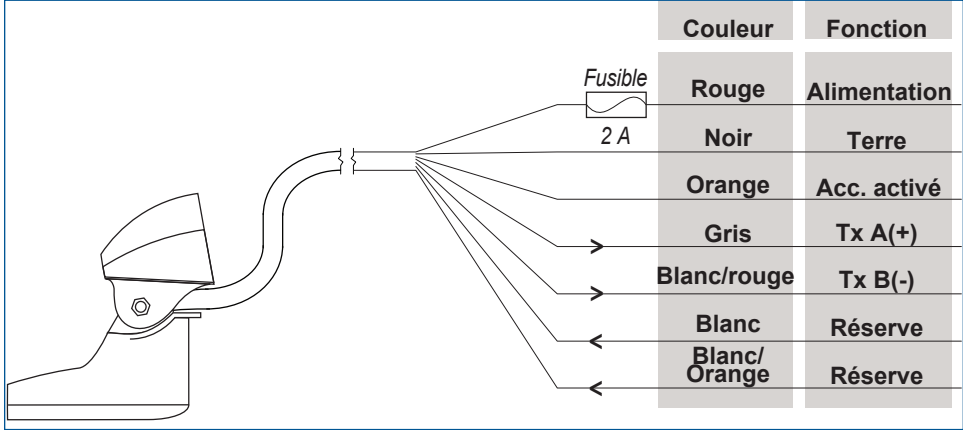


Connexion de l'Intelliducer à un réseau NMEA 2000

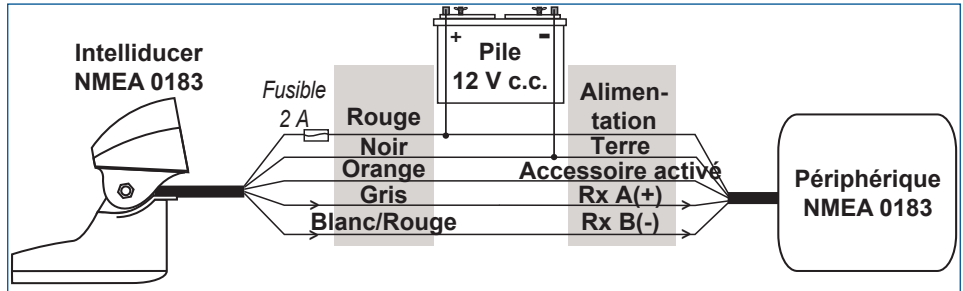
Etape 3 (NMEA 0183) : connexion de l'Intelliducer à la source d'alimentation et à un périphérique NMEA 0183

L'Intelliducer sur tableau NMEA 0183 doit être relié à une source d'alimentation. Aidez-vous des schémas pour raccorder correctement votre Intelliducer. Sur les schémas, Tx = émission et Rx = réception.

Vous pouvez connecter jusqu'à trois périphériques NMEA 0183 pour recevoir les données émises par un seul capteur.



Câble d'alimentation et de données de l'Intelliducer sur tableau NMEA 0183



Intelliducer sur tableau NMEA 0183 connecté à un périphérique NMEA 0183 à l'aide d'un câble

Exceptions :

- Si votre périphérique NMEA 0183 dispose d'un seul fil de réception (Rx), branchez-le au fil gris (Tx A) de l'Intelliducer, et ne branchez pas le fil blanc/rouge (Tx B) de l'Intelliducer.



REMARQUE : le fil orange (accessoire activé) permet de raccorder l'antenne GPS 17x à un traceur Garmin ou tout autre périphérique NMEA 0183 non équipé d'un fil d'interface pour accessoire. Si vous raccordez l'Intelliducer à un périphérique non équipé d'un fil d'interface pour accessoire, le fil orange de l'Intelliducer doit être relié à la terre.



ATTENTION : si vous raccordez l'Intelliducer à un périphérique non équipé d'un fil d'interface pour accessoire, branchez le fil d'alimentation de l'Intelliducer à l'allumage ou installez un commutateur en ligne. L'Intelliducer risque d'entraîner le déchargement de la batterie du bateau s'il n'est pas commuté.

Etape 4 : mise à niveau du traceur

Si vous utilisez l'Intelliducer avec un traceur Garmin existant, actualisez votre traceur en passant à la dernière version du logiciel pour assurer sa compatibilité avec l'Intelliducer. Pour plus d'informations, consultez www.garmin.com.

Caractéristiques techniques

Caractéristiques physiques

- Dimensions :** L 66 mm (2 ⁵/₈ po) x H 70,4 mm (2 ¹/₄ po) × P 113,2 mm (4 ⁷/₁₆ po)
- Poids :** 624 g (22 oz)
- Câbles :** NMEA 2000 : 6 m (19 pi, 8 po)
Câble d'alimentation/de données NMEA 0183 : 9 m (29 pi, 6 po)
- Plage de températures :** -15 °C à 33 °C (5 °F à 91 °F)
- Matériau du boîtier :** plastique ASA

Alimentation

- Alimentation en entrée :** NMEA 2000 — 9 à 16 V CC
NMEA 0183 — 9 à 33 V CC
- Fusible :** 2 A
- Utilisation principale :** 2 W max.
- Numéro d'équivalence de charge NMEA 2000 :** 4

Sonar

- Puissance :** 150 W (RMS), 1 200 W (crête à crête)
- Fréquence :** 160 kHz
- Profondeur :** 275 m (900 pi) (La capacité en profondeur dépend de la salinité de l'eau, du type de fond et d'autres conditions liées à l'eau.)

Données PGN NMEA 2000

L'Intelliducer sur tableau NMEA 2000 transmet les données PGN suivantes sur votre réseau NMEA 2000 :

059392	Reconnaissance ISO
060928	Réclamation d'adresse ISO
126208	NMEA : fonction de groupe de commande/requête/ confirmation
126464	Fonction de groupe de liste PGN de transmission/d'émission
126996	Informations produit
128267	Profondeur de l'eau
130312	Température



Les capteurs Garmin sont certifiés NMEA 2000

Informations NMEA 0183

L'Intelliducer sur tableau NMEA 0183 communique avec les périphériques NMEA 0183 à l'aide des phrases SDDPT, SDDBT et SDMTW NMEA 0183.

Contrat de licence du logiciel

EN UTILISANT CE CAPTEUR, VOUS RECONNAISSEZ ETRE LIE PAR LES TERMES DU PRESENT CONTRAT DE LICENCE DE LOGICIEL. LISEZ ATTENTIVEMENT CE CONTRAT DE LICENCE.

Garmin concède une licence limitée pour l'utilisation du logiciel intégré à cet appareil (le « Logiciel ») sous la forme d'un programme binaire exécutable dans le cadre du fonctionnement normal du produit. Tout titre, droit de propriété ou droit de propriété intellectuelle dans et concernant le Logiciel est la propriété de Garmin.

Vous reconnaissez que le Logiciel est la propriété de Garmin et est protégé par les lois en vigueur aux Etats-Unis d'Amérique et les traités internationaux relatifs au copyright. Vous reconnaissez également que la structure, l'organisation et le code du Logiciel constituent d'importants secrets de fabrication de Garmin et que le code source du Logiciel demeure un important secret de fabrication de Garmin. Vous acceptez de ne pas décompiler, désassembler, modifier, assembler à rebours, effectuer l'ingénierie à rebours ou transcrire en langage humain intelligible le Logiciel ou toute partie du Logiciel, ou créer toute œuvre dérivée du Logiciel. Vous acceptez de ne pas exporter ni de réexporter le Logiciel vers un pays contrevenant aux lois de contrôle à l'exportation des Etats-Unis d'Amérique.

Déclaration de conformité

Par la présente, Garmin déclare que ce produit est conforme aux principales exigences et autres clauses pertinentes de la directive européenne 1999/5/EC.

Pour prendre connaissance de l'intégralité de la déclaration de conformité relative à votre produit Garmin, visitez le site Web de Garmin à l'adresse suivante : www.garmin.com/products/gfs10/. Cliquez sur **Manuals (Manuels)**, puis sélectionnez **Declaration of Conformity (Déclaration de conformité)**.



© 2008 Garmin Ltd. ou ses filiales

Tous droits réservés. Sauf stipulation contraire expresse dans le présent document, aucun élément de ce manuel ne peut être reproduit, copié, transmis, diffusé, téléchargé ou stocké sur un support quelconque dans quelque but que ce soit sans l'accord exprès écrit préalable de Garmin. Garmin autorise le téléchargement d'un seul exemplaire du présent manuel sur un disque dur ou tout autre support de stockage électronique pour la consultation à l'écran, ainsi que l'impression d'un exemplaire du présent manuel et de ses révisions éventuelles, à condition que cet exemplaire électronique ou imprimé du manuel contienne l'intégralité du texte de la présente mention relative aux droits d'auteur, toute distribution commerciale non autorisée de ce manuel ou de ses révisions étant strictement interdite.

Les informations contenues dans le présent document sont susceptibles d'être modifiées sans préavis. Garmin se réserve le droit de modifier ou d'améliorer ses produits et d'apporter des modifications au présent contenu sans obligation d'en avertir quelque personne ou quelque entité que ce soit. Visitez le site Web de Garmin (www.garmin.com) pour obtenir les dernières mises à jour et des informations complémentaires sur l'utilisation et le fonctionnement de tous les produits Garmin.

Garmin® est une marque commerciale de Garmin Ltd. ou de ses filiales, déposée aux Etats-Unis et dans d'autres pays. Intelliducer™ est une marque commerciale de Garmin Ltd. ou de ses filiales. Elles ne peuvent être utilisées sans l'autorisation expresse de Garmin.



© Copyright 2008 Garmin Ltd. ou ses filiales

Garmin International, Inc.
1200 East 151st Street, Olathe, Kansas 66062, Etats-Unis
Tél. : +1 913/397 8200
Fax : 913/397.8282

Garmin (Europe) Ltd
Liberty House, Hounslow Business Park, Southampton, Hampshire, SO40 9RB, Royaume-Uni.
Tél. : 44/0870 8501241 (hors Royaume-Uni) ou 0808 2380000 (Royaume-Uni uniquement)
Fax : 44/0870 8501251

Garmin Corporation
No. 68, Jangshu 2nd Road, Shijr, Taipei County, Taïwan
Tél. : 886/2 2642 9199
Fax : 886/2 2642 9099

Réf. 190-00889-90 Rév. B



Transom Mount Intelliducer™ Istruzioni di installazione

Per ottenere le prestazioni migliori, installare il Transom Mount Intelliducer seguendo le istruzioni. In caso di difficoltà durante l'installazione, contattare il servizio di assistenza Garmin o un installatore professionista.

Il Transom Mount Intelliducer fornisce informazioni di profondità ai dispositivi compatibili NMEA 0183 o alla rete NMEA 2000® esistente, a seconda del modello. Per ulteriori informazioni su NMEA 2000, visitare il sito Web www.garmin.com.

AVVISO: per avvisi sul prodotto e altre informazioni importanti, vedere la guida *Informazioni importanti sul prodotto e sulla sicurezza* inclusa nella confezione.

Registrazione del prodotto

Compilando subito la registrazione in linea, è possibile ottenere tutta l'assistenza necessaria. Visitare il sito Web Garmin all'indirizzo <http://my.garmin.com>. Conservare in un luogo sicuro la ricevuta di acquisto originale, oppure una fotocopia.

Per riferimento futuro, scrivere il numero di serie assegnato all'Intelliducer nell'apposito spazio. Il numero di serie è riportato sull'etichetta adesiva avvolta attorno al cavo.

Numero di serie _____

Come contattare Garmin

Per informazioni sull'installazione o sull'uso dell'Intelliducer, contattare Garmin. Negli Stati Uniti, contattare il servizio di assistenza Garmin al (913) 397-8200 o (800) 800-1020 oppure all'indirizzo www.garmin.com/support/.

In Europa, contattare Garmin (Europe) Ltd. al numero +44 (0) 870.8501241 (fuori del Regno Unito) o 0808 2380000 (nel Regno Unito).

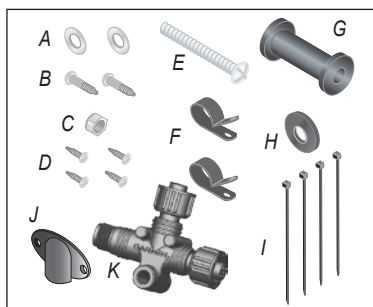
Elenco dei componenti e degli strumenti necessari

Prima di installare l'Intelliducer, verificare che nella confezione siano inclusi i componenti riportati di seguito. In assenza di uno o più componenti, contattare immediatamente il proprio rivenditore Garmin.

Confezione standard

- Transom Mount Intelliducer (non illustrato)

- A – rondelle piatte da 5 mm (2)
- B – viti da 5 × 30 mm (2)
- C – dado di bloccaggio 10-32 (1)
- D – viti da 4 × 12 mm (4)
- E – vite da 10-32 × 1,75" (1)
- F – morsetti cavi da 1/4" (2)
- G – distanziatore in plastica (1)
- H – rondella in gomma da 1/4" (1)
- I – fermacavo 5,6" (4)
- J – coperchio ingresso cavo (1)
- K – connettore a T NMEA 2000 (1)
(solo Intelliducer NMEA 2000)



Strumenti necessari

- Trapano e punte da trapano
- Chiave inglese o manico da 3/8" (9,5 mm)
- Nastro per mascheratura
- Cacciavite Phillips numero 2
- Sigillante marino

Installazione dell'Intelliducer

Per installare il Transom Mount Intelliducer:

1. Assemblare l'Intelliducer.
2. Montare l'Intelliducer.
3. Collegare l'Intelliducer alla rete NMEA 2000 esistente.

OPPURE

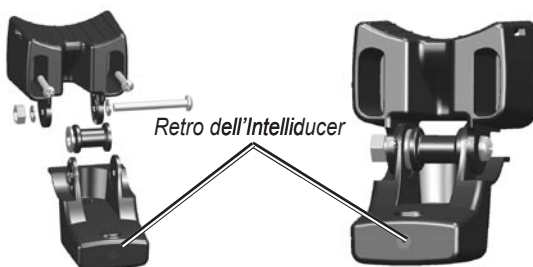
Collegare l'Intelliducer all'alimentazione e a un dispositivo compatibile NMEA 0183.

4. Aggiornare eventualmente il chartplotter Garmin.

Fase 1: Assemblaggio dell'Intelliducer

Per assemblare l'Intelliducer:

1. Inserire la rondella di gomma e il distanziatore di plastica nell'Intelliducer contemporaneamente. NON lubrificare la rondella in gomma.
2. Dirigere il cavo NMEA 2000 o il cavo dati/alimentazione verso il retro dell'Intelliducer. Fare scorrere l'Intelliducer nell'apposito supporto.
3. Posizionare la rondella piatta da 5 mm sulla vite da 10-32 x 1,75", quindi far passare la vite attraverso il supporto dell'Intelliducer, il distanziatore e la rondella di gomma.
4. Posizionare la seconda rondella piatta da 5 mm sull'estremità esposta della vite da 10-32 x 1,75". Installare il dado di sicurezza 10-32. Serrare nuovamente l'Intelliducer dopo averlo installato sull'imbarcazione.



Fase 2: Montaggio dell'Intelliducer

Se si sceglie di montare il trasduttore su uno specchio di poppa, per ottenere prestazioni ottimali osservare quanto segue:

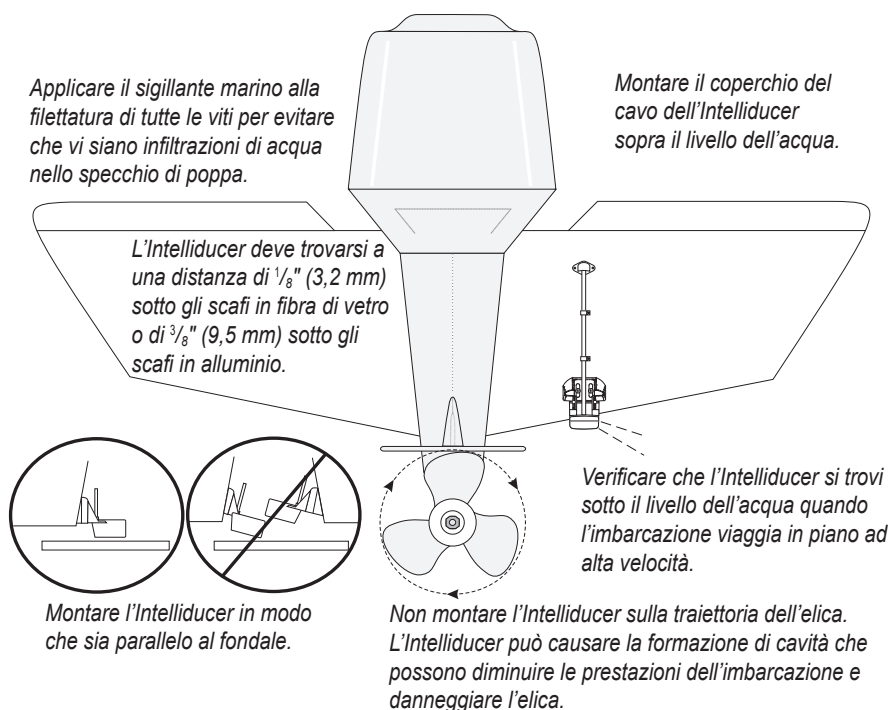
- Affinché il sonar funzioni in modo adeguato, l'Intelliducer deve trovarsi in acqua calma.
- Montare l'Intelliducer più vicino possibile al centro dell'imbarcazione.
- NON montare l'Intelliducer dove potrebbe subire scosse in fase di partenza, alaggio o attracco.
- Sulle imbarcazioni monomotore, NON montare l'Intelliducer sulla traiettoria dell'elica. L'Intelliducer può causare la formazione di cavità che possono diminuire le prestazioni dell'imbarcazione e danneggiare l'elica. Sulle imbarcazioni bimotores, se possibile, montare l'Intelliducer tra i due motori.



NOTA: NON montare l'Intelliducer dietro corsi di fasciame, puntoni, apparecchiature, prese d'acqua, porte di scarico o qualsiasi altro elemento che crei bolle d'aria o causi turbolenze in acqua. Per ottenere prestazioni ottimali, l'Intelliducer deve trovarsi in acqua pulita (non mossa).

Per montare l'Intelliducer su uno specchio di poppa:

1. Posizionare il supporto dell'Intelliducer nella posizione prescelta. Accertarsi che l'Intelliducer sia parallelo al livello dell'acqua. Segnare le posizioni centrali di ciascun foro sul supporto dell'Intelliducer.



2. Praticare dei fori guida da $\frac{5}{32}$ " (4 mm) a circa 1" (25 mm) di profondità in corrispondenza delle posizioni contrassegnate. Per evitare di praticare fori troppo profondi, avvolgere del nastro sulla punta a una distanza di 1" (25 mm) dall'estremità della punta stessa.
3. Rivestire le viti da 5 x 30 mm con sigillante marino e utilizzarle per fissare il gruppo Intelliducer allo specchio di poppa. Regolare la posizione dell'Intelliducer in modo tale che si estenda oltre la parte inferiore dello specchio di poppa di circa $\frac{1}{8}$ " (3,2 mm) su scafi in fibra di vetro o di $\frac{3}{8}$ " (9,5 mm) su scafi in alluminio. Regolare la posizione dell'Intelliducer in modo tale che risulti parallelo all'acqua.
4. Serrare il dado di bloccaggio 10-32 finché non tocca la staffa di montaggio, quindi stringere ancora di $\frac{1}{4}$ di giro (non serrare più del necessario).
5. Posizionare il primo morsetto fermacavo sul cavo dell'Intelliducer a circa un terzo della distanza tra l'Intelliducer e la parte superiore dello specchio di poppa.
6. Contrassegnare la posizione. Praticare un foro guida da $\frac{1}{8}$ " (3,2 mm) a circa $\frac{3}{8}$ " (9,5 mm) di profondità.
7. Fissare il morsetto serracavo mediante una vite da 4 x 12 mm. Rivestire la vite con sigillante marino prima di installarla. Ripetere le fasi 5 e 6 utilizzando l'altro morsetto serracavo.
8. Inserire il cavo NMEA 2000 nel backbone della rete NMEA 2000 esistente.

OPPURE

Collegare il cavo dati/alimentazione all'alimentazione e a un dispositivo compatibile NMEA 0183.



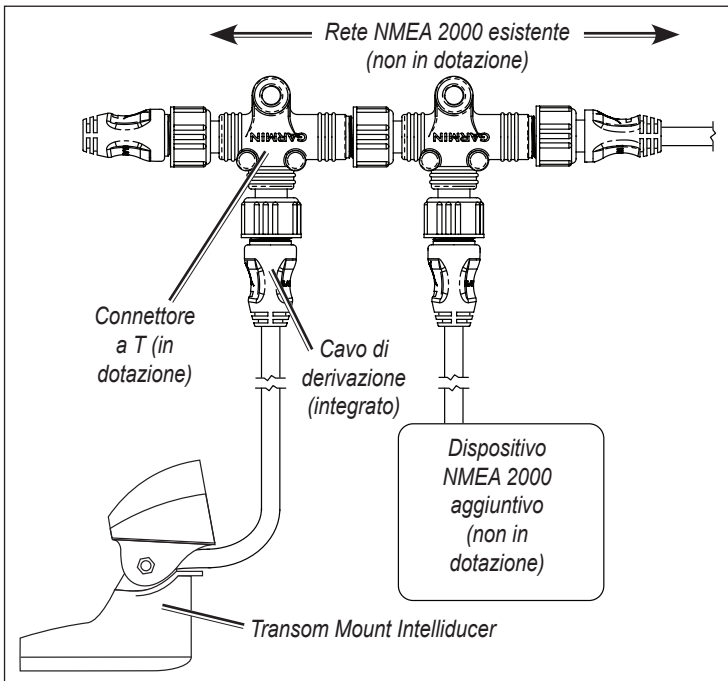
ATTENZIONE: evitare di posizionare il cavo accanto ad altri fili elettrici o possibili fonti di interferenza elettrica.

Fase 3 (NMEA 2000): Collegamento dell'Intelliducer a una rete NMEA 2000

L'Intelliducer viene fornito con un connettore a T NMEA 2000 ed è dotato di un cavo di derivazione NMEA 2000 incorporato. Utilizzare i due componenti per collegare l'Intelliducer alla rete NMEA 2000 esistente. Se non si dispone di una rete NMEA 2000 esistente, sarà necessario installarne una. Per ulteriori informazioni sullo standard NMEA 2000, visitare il sito Web www.garmin.com.

Per collegare il Transom Mount Intelliducer alla rete NMEA 2000 esistente:

1. Individuare la posizione più adatta a collegare l'Intelliducer al backbone NMEA 2000 esistente.
2. Scollegare un lato di un connettore a T NMEA 2000 oppure scollegare un terminatore dal backbone in prossimità della posizione in cui si desidera collegare l'Intelliducer.
Se è necessario estendere il backbone NMEA 2000, collegare una prolunga adeguata (non inclusa) al connettore a T o al terminatore scollegato.
3. Collegare il connettore a T in dotazione all'Intelliducer nel backbone NMEA 2000.
4. Inserire il cavo di derivazione incorporato sull'Intelliducer nella parte inferiore del connettore a T aggiunto alla rete NMEA 2000.

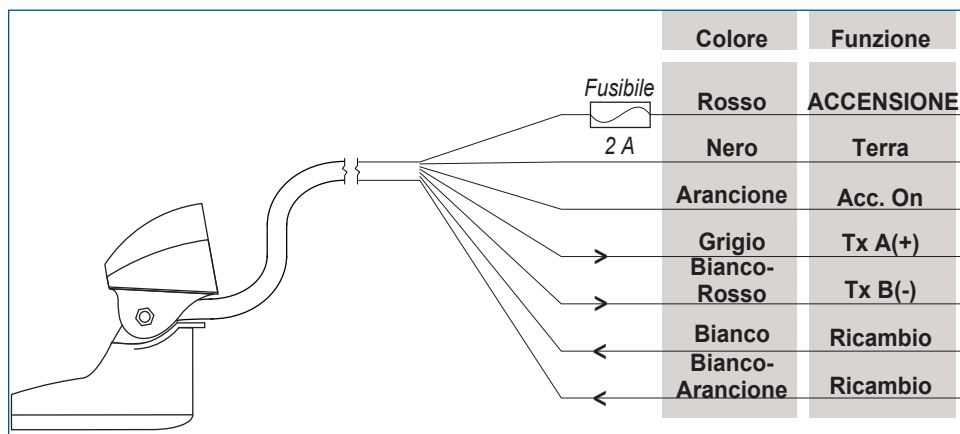


Collegamento dell'Intelliducer alla rete NMEA 2000

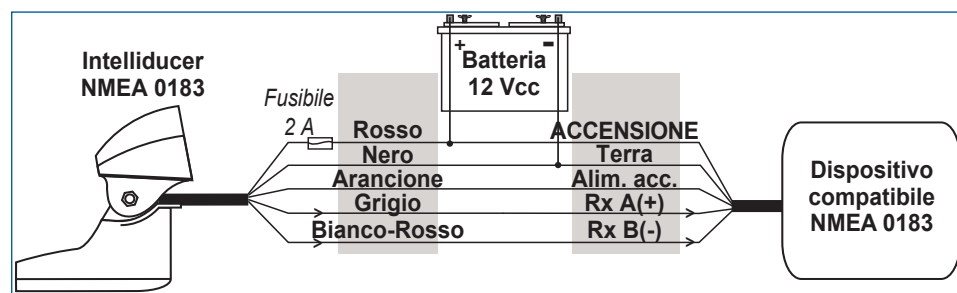
Fase 3 (NMEA 0183): Collegamento dell'Intelliducer all'alimentazione e a un dispositivo compatibile NMEA 0183

Il Transom Mount Intelliducer NMEA 0183 deve essere collegato all'alimentazione. Per collegare correttamente l'Intelliducer seguire gli schemi di cablaggio forniti. Nei diagrammi, Tx = trasmissione e Rx = ricezione.

È possibile collegare fino a tre dispositivi compatibili NMEA 0183 per ricevere i dati da un Intelliducer.



Cavo dati/alimentazione per Transom Mount Intelliducer NMEA 0183



Transom Mount Intelliducer NMEA 0183 collegato a un dispositivo compatibile NMEA 0183

Eccezioni:

- Se il dispositivo compatibile NMEA 0183 in uso dispone di un solo filo di ricezione (Rx), collegarlo al filo grigio (Tx/A) in uscita dall'Intelliducer, lasciando il filo bianco e rosso (Tx/B) scollegato.

NOTA: il filo arancione (alimentazione accessorio) viene utilizzato per il collegamento dell'Intelliducer al chartplotter Garmin o ad altri dispositivi compatibili NMEA 0183 dotati di filo di segnalazione accessorio. Se si deve collegare l'Intelliducer a un dispositivo che non dispone di un filo di segnalazione accessorio, il filo arancione in uscita dall'Intelliducer deve essere collegato a terra.

ATTENZIONE: se si deve collegare l'Intelliducer a un dispositivo che non dispone di filo di segnalazione accessorio, collegare il filo di alimentazione dell'Intelliducer all'accensione o installare un interruttore di linea. Se non viene dotato di un interruttore, l'Intelliducer può esaurire la batteria dell'imbarcazione.

Fase 4: Aggiornamento del chartplotter

Se si utilizza l'Intelliducer con un chartplotter Garmin esistente, si consiglia di aggiornare il chartplotter Garmin con la versione software più recente per garantire la piena compatibilità. Per ulteriori informazioni, visitare www.garmin.com.

Specifiche

Fisiche

Dimensioni unità (L × A × P): 2 5/8" (66 mm) × 2 1/4" (70,4 mm) × 4 7/16" (113,2 mm)

Peso: 22 onces (624 g)

Cavi: NMEA 2000: 19 piedi 8" (6 m)

Cavo dati/alimentazione NMEA 0183: 29 piedi 6" (9 m)

Intervallo di temperatura: da -15°C a 33°C (da 5°F a 91°F)

Materiale rivestimento: plastica ASA

ALIMENTAZIONE

Alimentazione in entrata: NMEA 2000 — 9–16 Vcc

NMEA 0183 — 9–33 Vcc

Fusibile: 2 A

Consumo energetico unità principale: 2 W max

Numero LEN NMEA 2000: 4

Sonar

Potenza: 150 W (RMS), 1200 W (picco-picco)

Frequenza: 160 kHz

Profondità: 900 piedi (275 m) (La profondità raggiunta dipende da fattori quali il grado di salinità dell'acqua, il tipo di fondale e altre condizioni dell'acqua).

Informazioni su NMEA 2000 PGN

Il Transom Mount Intelliducer NMEA 2000 trasmette sulla rete NMEA 2000 le seguenti informazioni PGN:

059392	Riconoscimento ISO
060928	Richiesta indirizzo ISO
126208	Funzione di gruppo comando/richiesta/riconoscimento NMEA
126464	Funzione di gruppo di Elenco PGN in trasmissione/ricezione
126996	Informazioni sul prodotto
128267	Profondità dell'acqua
130312	Temperatura



Gli Intelliducer Garmin sono certificati NMEA 2000

Informazioni sullo standard NMEA 0183

Il Transom Mount Intelliducer NMEA 0183 comunica con i dispositivi compatibili NMEA 0183 utilizzando le frasi SDDPT, SDDBT e SDMTW NMEA 0183.

Contratto di licenza software

L'USO DELL'INTELLIDUCER IMPLICA L'ACCETTAZIONE DEI TERMINI E DELLE CONDIZIONI SPECIFICATI NEL SEGUENTE CONTRATTO DI LICENZA SOFTWARE. LEGGERE ATTENTAMENTE IL CONTRATTO RIPORTATO DI SEGUITO.

Garmin concede una licenza limitata per l'utilizzo del software integrato in questa periferica (il "Software") in forma binaria per il normale funzionamento del prodotto. Il titolo e i diritti di proprietà e proprietà intellettuale relativi al Software sono esclusivi di Garmin.

L'utente prende atto che il Software è di proprietà di Garmin ed è protetto dalle leggi sul copyright in vigore negli Stati Uniti d'America e dai trattati internazionali sul copyright. L'utente riconosce inoltre che la struttura, l'organizzazione e il codice del Software sono considerati segreti commerciali di Garmin e che il Software in formato sorgente resta un segreto commerciale di Garmin. L'utente accetta di non decompilare, disassemblare, modificare, decodificare o convertire in formato leggibile il Software o parte di esso né di creare altri prodotti basati sul Software. L'utente accetta di non esportare o riesportare il Software in qualsiasi paese in violazione delle leggi sul controllo delle esportazioni in vigore negli Stati Uniti.

Dichiarazione di conformità (DoC)

Con il presente documento, Garmin dichiara che questo Intelliducer è conforme ai requisiti essenziali e alle altre disposizioni in materia previste dalla Direttiva 1999/5/CE.

Per visualizzare l'intero documento della Dichiarazione di conformità, visitare il sito Web www.garmin.com/products/intelliducer/. Fare clic su **Manuals**, quindi selezionare il collegamento **Declaration of Conformity**.



© 2007 Garmin Ltd. o società affiliate

Tutti i diritti riservati. Nessuna sezione del presente manuale può essere riprodotta, copiata, trasmessa, distribuita, scaricata o archiviata su un supporto di memorizzazione per qualsiasi scopo senza previa autorizzazione scritta di Garmin, salvo ove espressamente indicato. Garmin autorizza l'utente a scaricare una singola copia del presente manuale su un disco rigido o su un altro supporto di memorizzazione elettronica per la visualizzazione, nonché a stampare una copia del suddetto documento o di eventuali versioni successive, a condizione che tale copia elettronica o cartacea riporti il testo completo di questa nota sul copyright. È inoltre severamente proibita la distribuzione commerciale non autorizzata del presente manuale o di eventuali versioni successive.

Le informazioni contenute nel presente documento sono soggette a modifica senza preavviso. Garmin si riserva il diritto di modificare o migliorare i prodotti e di apportare modifiche al contenuto senza obbligo di preavviso nei confronti di persone o organizzazioni. Per eventuali aggiornamenti e informazioni aggiuntive sull'utilizzo e il funzionamento di questo e altri prodotti Garmin, visitare il sito Web Garmin (www.garmin.com).

Garmin® è un marchio registrato di Garmin Ltd. o società affiliate negli Stati Uniti o in altri paesi. Intelliducer™ è un marchio registrato di Garmin Ltd. o società affiliate. L'uso di tali marchi non è consentito senza consenso esplicito da parte di Garmin.



© Copyright 2008 Garmin Ltd. o società affiliate

Garmin International, Inc.
1200 East 151st Street, Olathe, Kansas 66062, USA
Tel. 913/397.8200
Fax 913/397.8282

Garmin (Europe) Ltd
Liberty House, Hounslow Business Park, Southampton, Hampshire, SO40 9RB Regno Unito.
Tel. 44/0870.8501241 (fuori dal Regno Unito) o 0808.2380000 (solo Regno Unito)
Fax 44/0870.8501251

Garmin Corporation
No. 68, Jangshu 2nd Road, Shijr, Taipei County, Taiwan
Tel. 886/2.2642.9199
Fax 886/2.2642.9099

Codice 190-00889-90 Rev. B



Intelliducer™ für Heckmontage Installationsanweisungen

Halten Sie sich beim Einbau des Intelliducers für Heckmontage an die folgenden Anweisungen, um die bestmögliche Geräteleistung zu erzielen. Sollten beim Einbau Probleme auftreten, wenden Sie sich bitte an den Garmin-Produktsupport oder an eine entsprechende Montagefirma.

Dieser Intelliducer für Heckmontage liefert Tiefenmesswerte je nach Modell entweder an ein NMEA 0183-kompatibles Gerät oder an ein vorhandenes NMEA 2000®-Netzwerk. Weitere Informationen zu NMEA 2000 finden Sie auf www.garmin.com.

WARNUNG: Beachten Sie die *wichtigen Sicherheits- und Produktinformationen*, welche dem Gerät zusätzlich beiliegen.

Produktregistrierung

Helfen Sie uns, unseren Service weiter zu verbessern, und füllen Sie die Online-Registrierung noch heute aus. Rufen Sie hierfür unsere Website unter <http://my.garmin.com> auf. Bewahren Sie die Originalquittung oder eine Kopie an einem sicheren Ort auf.

Tragen Sie die Seriennummer des Intelliducers zur späteren Verwendung an dem dafür vorgesehenen Platz ein. Die Seriennummer befindet sich auf einem Aufkleber am Kabel.

Seriennummer _____

Kontaktaufnahme mit Garmin

Setzen Sie sich mit Garmin in Verbindung, wenn beim Einbau des Intelliducers oder beim Umgang damit Fragen auftreten. In den USA erreichen Sie den Garmin-Produktsupport telefonisch unter +1-913-397-8200 oder +1-800-800-1020 oder im Internet unter www.garmin.com/support/.

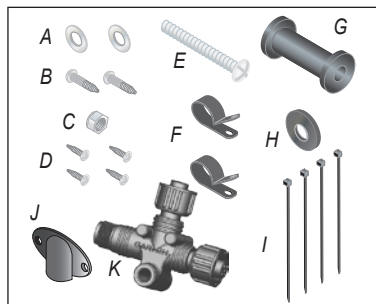
In Europa können Sie Garmin (Europe) Ltd. telefonisch unter +44 (0) 870-850-1241 (außerhalb Großbritanniens) oder unter 0808-238-0000 (nur innerhalb Großbritanniens) erreichen.

Packliste und benötigtes Werkzeug

Vergewissern Sie sich vor dem Einbau des Gerätes, dass Folgendes im Lieferumfang enthalten ist. Nehmen Sie beim Fehlen von Teilen unverzüglich Kontakt mit Ihrem Garmin-Händler auf.

Standardpaket

- Heckspiegelmontierter Intelliducer (ohne Abbildung)
- A – Flache Unterlegscheiben, 5 mm, (2)
B – Schrauben, 5 × 30 mm, (2)
C – Befestigungsmutter, 10-32, (1)
D – Schraube, 4 × 12 mm, (4)
E – Schraube, 10-32 × 4,445 cm (1,75 Zoll), (1)
F – Kabelschellen, 0,635 mm (1/4 Zoll), (2)
G – Kunststoff-Distanzstück, (1)
H – Gummischeibe, 0,635 mm (1/4 Zoll), (1)
I – Kabelbinder, ca. 14 cm (5,6 Zoll), (4)
J – Abdeckung für Kabeleinführung, (1)
K – NMEA 2000-T-Stück, (1)
(nur für NMEA 2000-Intelliducer)



Erforderliche Werkzeuge

- Bohrmaschine und Bohrer
- 9,5 mm (3/8 Zoll), Schraubenschlüssel oder Stecknuss
- Klebeband
- Kreuzschraubendreher, Nr. 2
- Seewassertaugliches Dichtungsmittel

Einbau des Intelliducers

So bauen Sie den heckspiegelmontierten Intelliducer ein:

1. Zusammensetzen des Intelliducers.
2. Montage des Intelliducers.
3. Anschluss des Intelliducers an das vorhandene NMEA 2000-Netzwerk.

ODER:

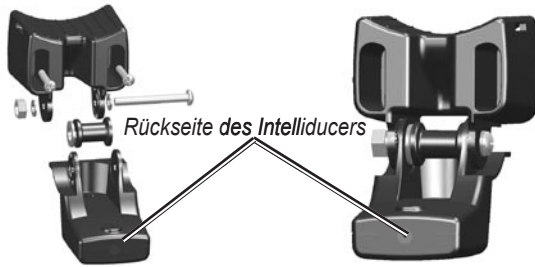
Anschluss des Intelliducers an die Stromversorgung und an ein NMEA 0183-kompatibles Gerät.

4. Aktualisierung des Garmin-Plotters (sofern vorhanden).

Schritt 1: Zusammensetzen des Intelliducers

So setzen Sie den Intelliducer zusammen:

1. Setzen Sie die Gummischeibe und das Kunststoff-Distanzstück gleichzeitig in den Intelliducer ein. Tragen Sie KEINEN Schmierstoff auf die Gummischeibe auf.
2. Verlegen Sie das NMEA 2000-Kabel bzw. das Stromversorgungs-/Datenkabel zur Rückseite des Intelliducers. Schieben Sie den Intelliducer in die Intelliducer-Halterung.
3. Bringen Sie die flache 5-mm-Unterlegscheibe an der Schraube 10-32 × 4,445 cm (1,75 Zoll) an und setzen die Schraube in die Intelliducer-Halterung, das Distanzstück und die Gummischeibe ein.
4. Bringen Sie die zweite flache 5-mm-Unterlegscheibe am überstehenden Ende der Schraube 10-32 × 4,445 cm (1,75 Zoll) an. Ziehen Sie die Sicherungsmutter 10-32 handfest an. Ziehen Sie den Intelliducer nach dem Einbau auf dem Boot erneut fest an.



Schritt 2: Montage des Intelliducers

Bei der Anbringung an einem Heckspiegel müssen die folgenden Punkte beachtet werden, um eine optimale Leistung zu erzielen:

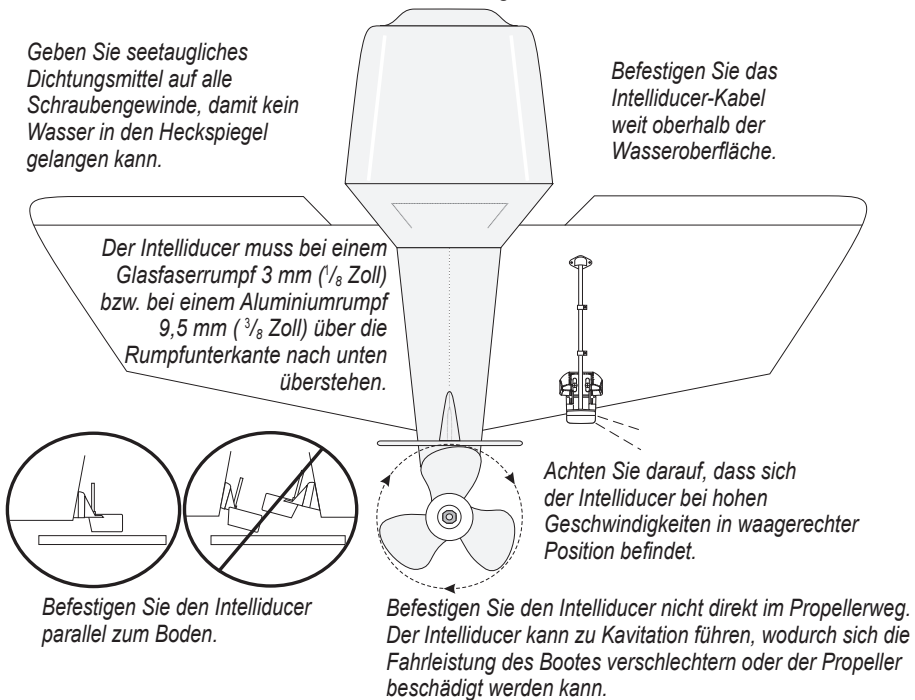
- Damit das Echolot ordnungsgemäß funktioniert, muss sich der Intelliducer in ruhigem Wasser befinden.
- Montieren Sie den Intelliducer so nahe wie möglich an der Bootsmitte.
- Montieren Sie den Intelliducer NICHT an Stellen, an denen er beim Zuwasserlassen, Schleppen oder Unterstellen beschädigt werden könnte.
- Montieren Sie den Intelliducer bei Booten mit nur einem Propeller NICHT zu nahe am Propeller. Der Intelliducer kann zu Kavitation führen, wodurch sich die Fahrleistung des Bootes verschlechtern oder der Propeller beschädigt werden kann. Sofern möglich, montieren Sie den Intelliducer bei Schiffen mit zwei Propellern zwischen die Antriebe.



HINWEIS: Montieren Sie den Intelliducer NICHT hinter Stabilisierungsflügeln, Verstrebrungen, Armaturen, Wassereinläufen, Wasseraustrittsöffnungen oder hinter anderen Stellen, an denen Blasen oder Wasserturbulenzen entstehen. Um optimal zu funktionieren, muss sich der Intelliducer in homogenem Wasser (keine Turbulenzen) befinden.

So montieren Sie den Intelliducer an einen Heckspiegel:

1. Halten Sie die Intelliducer-Halterung an die gewünschte Position am Heckspiegel. Achten Sie darauf, dass der Intelliducer parallel zur Wasserlinie ausgerichtet ist. Kennzeichnen Sie die Mitte der Löcher an der Intelliducer-Halterung.



2. Bohren Sie Löcher, 4 mm ($\frac{5}{32}$ Zoll), ca. 25 mm (1 Zoll) tief, an den markierten Stellen vor. Um zu vermeiden, dass die Löcher zu tief gebohrt werden, wickeln Sie in ca. 25 mm Entfernung von der Bohrspitze ein Stück Klebeband um den Bohrer.
3. Tragen Sie seetaugliches Dichtungsmittel auf die 5 × 30-mm-Schrauben auf. Bringen Sie den Intelliducer mittels der 5 × 30-mm-Schrauben am Heckspiegel an. Richten Sie den Intelliducer so aus, dass er bei Glasfaserrümpfen ca. 3 mm ($\frac{1}{8}$ Zoll) bzw. bei Aluminiumrümpfen ca. 1 cm ($\frac{3}{8}$ Zoll) über die Unterkante des Heckspiegels nach unten übersteht. Richten Sie den Intelliducer parallel zur Wasserlinie aus.
4. Ziehen Sie die Befestigungsmutter 10-32 fest, bis sie die Halterung berührt, und dann noch um $\frac{1}{4}$ Drehung. (Ziehen Sie die Schraube nicht zu fest an.)
5. Bringen Sie die erste Kabelschelle am Intelliducer-Kabel etwa im ersten Drittel des Abstandes zwischen dem Intelliducer und der Oberkante des Heckspiegels an.
6. Kennzeichnen Sie die Stelle. Bohren Sie ein Loch, 3,2 mm ($\frac{1}{8}$ Zoll), ca. 9,5 mm ($\frac{3}{8}$ Zoll) tief, vor.
7. Befestigen Sie die Kabelschelle mithilfe einer der 4 × 12 mm-Schrauben. Bestreichen Sie die Schraube vor dem Eindrehen mit seetauglichem Dichtungsmittel. Wiederholen Sie die Schritte 5 und 6 für die andere Kabelschelle.
8. Verlegen Sie das NMEA 2000-Kabel zum Backbone (Zentraleitung) des vorhandenen NMEA 2000-Netzwerks.

ODER:

Verlegen Sie das Stromversorgungs-/Datenkabel zur Stromversorgung und zu einem NMEA 0183-kompatiblen Gerät.



ACHTUNG: Verlegen Sie das Kabel nicht zusammen mit Elektroleitungen oder anderen Quellen elektrischer Störungen.

Schritt 3 (NMEA 2000): Anschließen des Intelliducers an ein NMEA 2000-Netzwerk

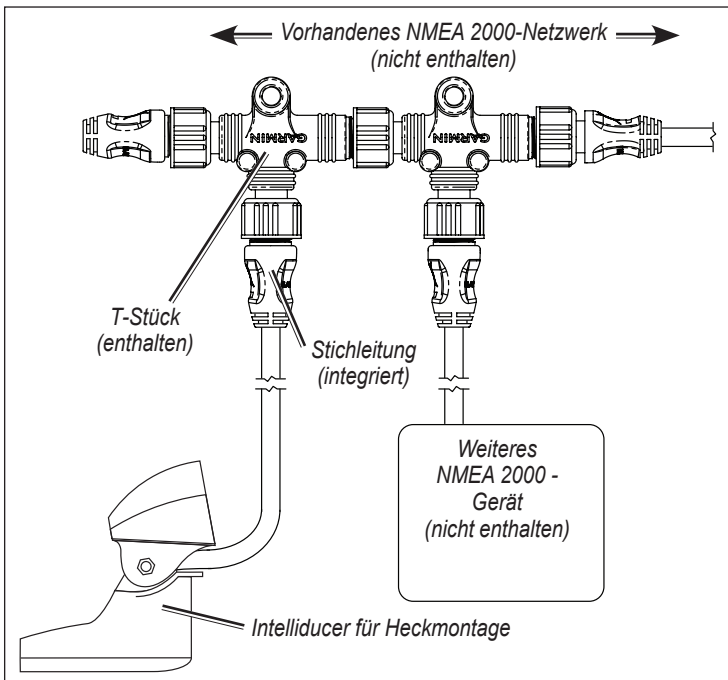
Im Lieferumfang des Intelliducers ist ein NMEA 2000-T-Stück enthalten. Eine NMEA 2000-Stichleitung ist in den Intelliducer integriert. Diese beiden Komponenten dienen zum Anschließen des Intelliducers an das vorhandene NMEA 2000-Netzwerk. Wenn auf Ihrem Boot kein NMEA 2000-Netzwerk vorhanden ist, müssen Sie ein solches Netzwerk einrichten. Weitere Informationen über NMEA 2000 finden Sie unter www.garmin.com.

So schließen Sie einen am Heckspiegel montierten Intelliducer an ein vorhandenes NMEA 2000-Netzwerk an:

1. Ermitteln Sie eine geeignete Stelle zum Anschließen des Intelliducers an den Backbone (Zentralleitung) des vorhandenen NMEA 2000-Netzwerks.
2. Trennen Sie in der Nähe der Stelle, an der Sie den Intelliducer anschließen möchten, eine Seite eines NMEA 2000-T-Stücks vom Backbone.

Wenn Sie den NMEA 2000-Backbone erweitern müssen, schließen Sie ein passendes Verlängerungskabel (nicht im Lieferumfang enthalten) für den NMEA 2000-Backbone an das T-Stück oder an den Abschlusswiderstand an, an dem Sie die Verbindung getrennt haben.

3. Schließen Sie das mitgelieferte T-Stück für den Intelliducer an den NMEA 2000-Backbone an.
4. Verlegen Sie die im Intelliducer integrierte NMEA 2000-Stichleitung zur Unterseite des in das NMEA 2000-Netzwerk eingesetzten T-Stücks.

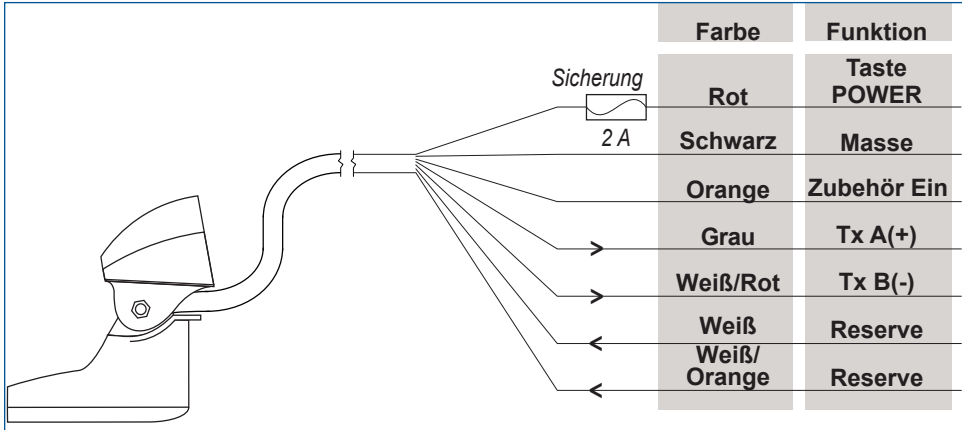


Anschließen des Intelliducers an ein NMEA 2000-Netzwerk

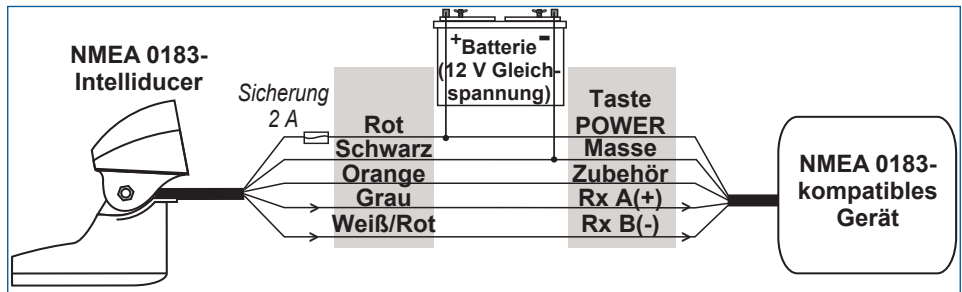
Schritt 3 (NMEA 0183): Anschließen des Intelliducers an die Stromversorgung und an ein NMEA 0183-kompatibles Gerät

Der NMEA 183 Intelliducer muss an die Stromversorgung angeschlossen werden. Schließen Sie den Intelliducer anhand der Schaltpläne an. In den Plänen steht „Tx“ für Senden (Transmit) und „Rx“ für Empfangen (Receive).

Sie können bis zu drei NMEA 0183-kompatible Geräte anschließen, um Daten von einem Intelliducer zu empfangen.



Stromversorgungs-/Datenkabel für heckspiegelmontierten NMEA 0183-Intelliducer



Heckspiegelmontierter NMEA 0183-Intelliducer, angeschlossen an ein NMEA 0183-kompatibles Gerät

Ausnahmen:

- Wenn Ihr NMEA 0183-kompatibles Gerät nur ein Empfangskabel (Rx) hat, verbinden Sie dieses Kabel mit dem grauen Kabel (Tx/A) vom Intelliducer und schließen das weiß-rote Kabel (Tx/B) vom Intelliducer nicht an.

HINWEIS: Das orangefarbene Kabel (Zubehör) kommt zum Einsatz, wenn der Intelliducer an einen Garmin-Plotter oder an ein anderes NMEA 0183-Gerät mit festgelegtem Zubehör-Signalkabel angeschlossen wird. Wenn Sie den Intelliducer an ein Gerät ohne Zubehör-Signalkabel anschließen, muss das orangefarbene Kabel vom Intelliducer an Masse angeschlossen werden.

ACHTUNG: Wenn Sie den Intelliducer an ein Gerät ohne Zubehör-Signalkabel anschließen, verbinden Sie das Stromkabel des Intelliducers mit der Zündung oder setzen in die Leitung einen Schalter ein. Wird der Intelliducer nicht geschaltet, so kann er die Batterie des Bootes entladen.

Schritt 4: Aktualisieren des Kartenplotters

Wenn Sie den Intelliducer zusammen mit einem vorhandenen Garmin-Plotter nutzen, aktualisieren Sie den Garmin-Plotter mit der neusten Software, um die Kompatibilität mit dem Intelliducer zu gewährleisten. Weitere Informationen finden Sie unter www.garmin.com.

Technische Daten

Abmessungen und Gewicht

Geräteabmessungen:	66 mm (2 ⁵ / ₈ Zoll) Breite × 70,4 mm (2 ¹ / ₄ Zoll) Höhe × 113,2 mm (4 ⁷ / ₁₆ Zoll) Tiefe
Gewicht:	624 g (22 oz)
Kabel:	NMEA 2000: 6 m (19 Fuß, 8 Zoll) NMEA 0183-Stromversorgungs-/Datenkabel: 9 m (29 Fuß, 6 Zoll)
Temperaturbereich:	-15 °C bis 33 °C (5 °F bis 91 °F)
Gehäusewerkstoff:	ASA-Kunststoff

Taste POWER

Stromversorgungsquelle:	NMEA 2000 - 9 bis 16 V Gleichspannung NMEA 0183: 9 bis 33 V Gleichspannung
Sicherung:	2 A
Leistungsaufnahme:	max. 2 W
NMEA 2000, LEN-Wert (Gerätstromaufnahme):	4

Echolot

Stromversorgung:	150 W (eff.), 1.200 W (Spitze-Spitze)
Frequenz:	160 kHz
Tiefe:	900 Fuß (275 m) (Das Tiefenmessvermögen hängt vom Salzgehalt des Wassers, von der Beschaffenheit des Bodens und anderen Wasserbedingungen ab)

NMEA 2000-PGN-Informationen

Der NMEA 2000-Heckspiegel-Intelliducer überträgt die folgenden PGN-Informationen an das NMEA 2000-Netzwerk:

059392	ISO-Zulassung
060928	ISO-Adressenanforderung
126208	Gruppenfunktion NMEA – Befehl/Anforderung/Bestätigung
126464	Gruppenfunktion PGN-Listen senden/empfangen
126996	Produktinformation
128267	Wassertiefe
130312	Temperatur



Garmin-Intelliducer sind nach NMEA 2000 zertifiziert.

NMEA 0183-Informationen

Der NMEA 0183-Heckspiegel-Intelliducer kommuniziert mit NMEA 0183-Geräten und verwendet dazu die NMEA 0183-Sätze SDDPT, SDDBT und SDMTW.

Software-Lizenzvereinbarung

DURCH DIE VERWENDUNG DES GERÄTES STIMMEN SIE ZU, AN DIE BEDINGUNGEN DER FOLGENDEN SOFTWARE-LIZENZVEREINBARUNG GEBUNDEN ZU SEIN. LESEN SIE DIE LIZENZVEREINBARUNG AUFMERKSAM DURCH.

Garmin gewährt Ihnen eine beschränkte Lizenz zur Verwendung der Software auf diesem Gerät (die „Software“) im Binärformat im Rahmen des normalen Betriebs dieses Geräts. Verfügungsrechte, Eigentumsrechte und geistige Eigentumsrechte an der Software verbleiben bei Garmin.

Sie erkennen an, dass die Software Eigentum von Garmin ist und durch die Urheberrechte der Vereinigten Staaten von Amerika und internationale Abkommen zum Urheberrecht geschützt ist. Weiterhin erkennen Sie an, dass Struktur, Organisation und Code der Software wertvolle Betriebsgeheimnisse von Garmin sind und dass der Quellcode der Software ein wertvolles Betriebsgeheimnis von Garmin bleibt. Sie erklären sich bereit, die Software oder Teile davon nicht zu dekompilieren, zu deassemblieren, zu verändern, zurückzuassemblieren, mittels Reverse Engineering zu bearbeiten, in eine allgemein lesbare Form umzuwandeln oder ein von der Software abgeleitetes Produkt zu erzeugen. Sie verpflichten sich, die Software nicht in ein Land zu exportieren oder zu re-exportieren, das nicht im Einklang mit den Exportkontrollgesetzen der USA steht.

Konformitätserklärung

Garmin erklärt hiermit, dass dieser Intelliducer den wesentlichen Anforderungen und weiteren relevanten Vorschriften der Richtlinie 1999/5/EG entspricht.

Sie finden die vollständige Konformitätserklärung auf der Garmin-Website für Ihr Garmin-Produkt: www.garmin.com/products/intelliducer/. Klicken Sie auf **Handbücher** und dann auf den Link **Konformitätserklärung**.



© 2008 Garmin Ltd. oder Tochterunternehmen

Alle Rechte vorbehalten. Sofern in dieser Vereinbarung nichts anderes bestimmt ist, darf ohne vorherige ausdrückliche schriftliche Genehmigung durch Garmin kein Teil dieses Handbuchs zu irgendeinem Zweck reproduziert, kopiert, übertragen, weitergegeben, heruntergeladen oder auf Speichermedien jeglicher Art gespeichert werden. Garmin genehmigt hiermit, dass eine einzige Kopie dieses Handbuchs auf eine Festplatte oder ein anderes elektronisches Speichermedium zur Ansicht heruntergeladen und eine Kopie dieses Handbuchs oder der Überarbeitungen dieses Handbuchs ausgedruckt werden kann, vorausgesetzt, diese elektronische Kopie oder Druckversion enthält den vollständigen Text des vorliegenden Copyright-Hinweises; darüber hinaus ist jeglicher unbefugte kommerzielle Vertrieb dieses Handbuchs oder einer Überarbeitung des Handbuchs strengstens verboten.

Die Informationen im vorliegenden Dokument können ohne Ankündigung geändert werden. Garmin behält sich das Recht vor, Änderungen und Verbesserungen an seinen Produkten vorzunehmen und den Inhalt zu ändern, ohne Personen oder Organisationen über solche Änderungen oder Verbesserungen informieren zu müssen. Auf der Garmin-Website (www.garmin.com) finden Sie aktuelle Updates sowie zusätzliche Informationen zu Verwendung und Betrieb dieses und anderer Garmin-Produkte.

Garmin® ist eine Handelsmarke von Garmin Ltd. oder deren Tochtergesellschaften und in den USA und anderen Ländern eingetragen. Intelliducer™ ist eine Handelsmarke von Garmin Ltd. oder deren Tochtergesellschaften. Diese Handelsmarken dürfen nur mit ausdrücklicher Genehmigung von Garmin verwendet werden.



© Copyright 2008 Garmin Ltd. oder deren Tochtergesellschaften

Garmin International, Inc.

1200 E 151st Street, Olathe, Kansas 66062 USA

Tel.: +1-913-397-8200

Fax: +1-913-397-8282

Garmin (Europe) Ltd

Liberty House, Hounslow Business Park, Southampton, Hampshire, SO40 9RB UK.

Tel.: 44/0870.8501241 (außerhalb von Großbritannien) oder 0808 2380000 (nur Großbritannien)

Fax: +44 (0) 870-850-1251

Garmin Corporation

No. 68, Jangshu 2nd Road, Shijr, Taipei County, Taiwan

Tel.: 886-226-42-9199

Fax: +886-2-2642-9099

Teilenummer 190-00889-90 Überarb. B



Intelliducer™ de montaje en espejo de popa Instrucciones de instalación

Para obtener el mejor rendimiento posible, instale el Intelliducer de montaje en espejo de popa siguiendo estas instrucciones. Si tiene dificultades con la instalación, póngase en contacto con el departamento de asistencia de Garmin o llame a un instalador profesional.

Este Intelliducer de montaje en espejo de popa proporciona información de profundidad a un dispositivo compatible con NMEA 0183 o a la red NMEA 2000® existente, en función del modelo. Para obtener más información sobre NMEA 2000, visite www.garmin.com.

ADVERTENCIA: consulte la guía *Información importante sobre el producto y su seguridad* que se incluye en la caja del producto y en la que encontrará advertencias y otra información importante sobre el producto.

Registro del producto

Complete hoy mismo el registro en línea y ayúdenos a ofrecerle un mejor servicio. Conéctese a nuestro sitio Web en <http://my.garmin.com>. Guarde el recibo de compra original o una fotocopia en un lugar seguro.

Para futuras consultas, anote el número de serie asignado al Intelliducer en el espacio indicado. El número de serie se encuentra en una etiqueta adhesiva situada alrededor del cable.

Número de serie _____

Póngase en contacto con Garmin

Póngase en contacto con Garmin si tiene alguna duda relativa a la instalación o el funcionamiento del Intelliducer. En EE.UU., póngase en contacto con el departamento de asistencia de Garmin por teléfono llamando al (913) 397.8200 o al (800) 800.1020. También puede visitar www.garmin.com/support/.

En Europa, póngase en contacto con Garmin (Europe) Ltd. llamando al +44 (0) 870.8501241 (fuera del Reino Unido) o al 0808 2380000 (desde el Reino Unido).

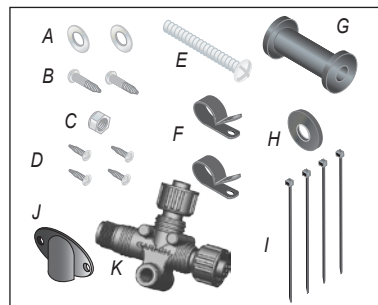
Contenido del paquete y herramientas necesarias

Antes de instalar el Intelliducer, compruebe que el paquete contiene los elementos que se enumeran a continuación. Si falta alguna pieza, póngase en contacto con el distribuidor de Garmin inmediatamente.

Paquete estándar

- Intelliducer de montaje en espejo de popa (sin imagen)

- A – Arandelas planas de 5 mm (2)
- B – Tornillos de 5 × 30 mm (2)
- C – Tuerca de fijación de 10-32 (1)
- D – Tornillo de 4 × 12 mm (4)
- E – Tornillo de 10-32 × 1,75 pulg. (1)
- F – Abrazaderas para cables de 1/4 pulg. (2)
- G – Separador de plástico (1)
- H – Arandela de goma de 1/4 pulg. (1)
- I – Cable de sujeción, 5,6 pulg. (4)
- J – Tapa de entrada de cables (1)
- K – Conector en T NMEA 2000 (1) (Sólo NMEA 2000 Intelliducer)



Herramientas necesarias

- Taladro y brocas
- Llave o llave de tubo de 3/8 pulg. (9,5 mm)
- Cinta adhesiva protectora
- Destornillador Phillips del número 2
- Sellador marino

Instalación del Intelliducer

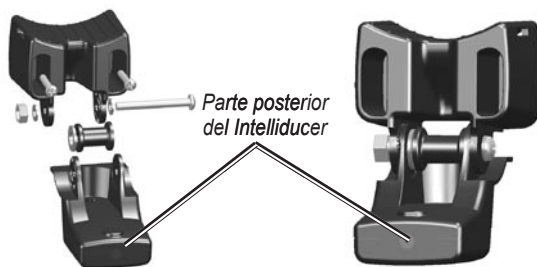
Para instalar el Intelliducer de montaje en espejo de popa:

1. Acople el Intelliducer.
2. Monte el Intelliducer.
3. Conecte el Intelliducer a la red NMEA 2000 existente.
O BIEN
Conecte el Intelliducer a la alimentación y a un dispositivo compatible con NMEA 0183.
4. Actualice su trazador de navegación Garmin (si corresponde).

Paso 1: acople el Intelliducer

Para acoplar el Intelliducer:

1. Inserte la arandela de goma y el separador de plástico en el Intelliducer al mismo tiempo. NO lubrique la arandela de goma.
2. Conduzca el cable NMEA 2000 o el cable de datos/alimentación hacia la parte posterior del Intelliducer. Deslice el Intelliducer en el soporte del Intelliducer.
3. Coloque la arandela plana de 5 mm en el tornillo de 10-32 × 1,75 pulg. e introduzca el tornillo a través del soporte del Intelliducer, del separador y de la arandela de goma.
4. Coloque la arandela plana de 5 mm restante en el extremo al descubierto del tornillo de 10-32 × 1,75 pulg. Coloque y apriete manualmente la tuerca de fijación 10-32. Vuelva a ajustar el Intelliducer tras instalarlo en la embarcación.



Paso 2: monte el Intelliducer

Al seleccionar una ubicación de montaje en el espejo de popa, considere los factores siguientes para lograr un rendimiento óptimo:

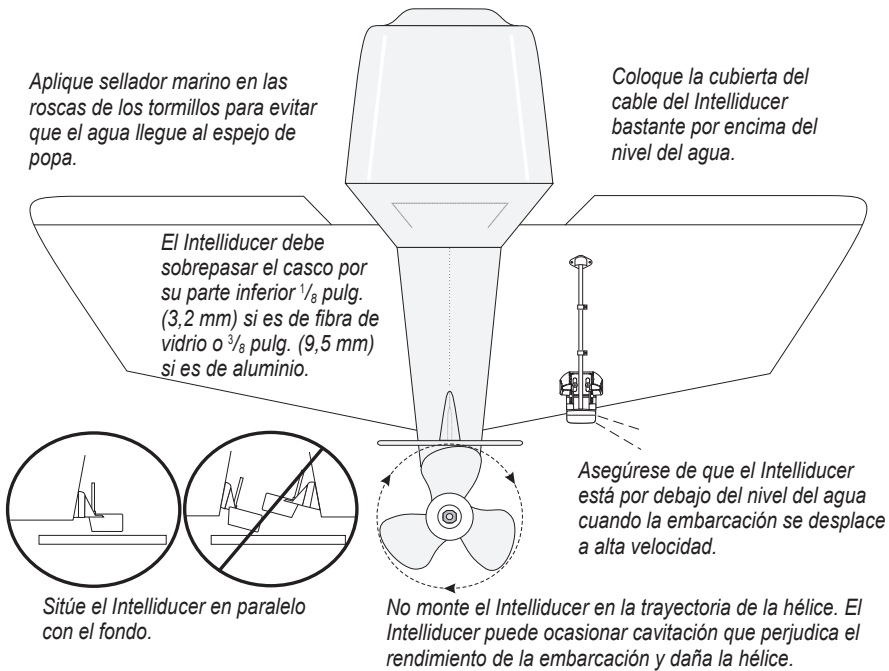
- Para el correcto funcionamiento de la sonda, el Intelliducer debe colocarse en aguas tranquilas.
- Monte el Intelliducer lo más cerca posible del centro de la embarcación.
- NO monte el Intelliducer en lugares en los que pueda sufrir daños provocados por la botadura, el remolcado o el almacenamiento.
- NO monte el Intelliducer en la trayectoria de la hélice en embarcaciones de un solo mecanismo impulsor. El Intelliducer puede ocasionar cavitación que perjudica el rendimiento de la embarcación y daña la hélice. En embarcaciones de doble mecanismo impulsor, monte el Intelliducer entre los mecanismos impulsores, si es posible.



NOTA: NO monte el Intelliducer detrás de tracas, puntales, herrajes, tomas de agua, salidas de descarga o cualquier elemento que cree burbujas de aire o provoque turbulencias. El Intelliducer debe encontrarse en aguas limpias (no turbulentas) para poder conseguir un rendimiento óptimo.

Para montar el Intelliducer en el espejo de popa:

1. Coloque el soporte del Intelliducer en la ubicación seleccionada del espejo. Asegúrese de que el Intelliducer esté en paralelo respecto a la línea de flotación. Marque las ubicaciones de cada uno de los orificios en el soporte del Intelliducer.



2. Perfore orificios guía de $\frac{5}{32}$ pulg. (4 mm) con una profundidad de aproximadamente 1 pulg. (25 mm) en las ubicaciones marcadas. Para evitar una profundidad excesiva de los orificios, coloque un trozo de cinta adhesiva alrededor de la broca a una distancia de 1 pulg. (25 mm) de la punta de la broca.
3. Aplique sellador marino a los tornillos de 5 x 30 mm. Fije el Intelliducer al espejo de popa con los tornillos de 5 x 30 mm. Ajuste el Intelliducer de manera que sobrepase la parte inferior del espejo aproximadamente $\frac{1}{8}$ pulg. (3,2 mm) en cascos de fibra de vidrio o $\frac{3}{8}$ pulg. (9,5 mm) en cascos de aluminio. Ajuste el Intelliducer de modo que quede alineado en paralelo respecto al agua.
4. Apriete la tuerca de fijación 10-32 hasta que entre en contacto con el soporte de montaje, y después apriétela $\frac{1}{4}$ de giro más (no la apriete excesivamente).
5. Coloque la primera abrazadera en el cable del Intelliducer aproximadamente a un tercio de la distancia existente entre el Intelliducer y la parte superior del espejo.
6. Marque la ubicación. Perfore un orificio guía de $\frac{1}{8}$ pulg. (3,2 mm) con una profundidad de $\frac{3}{8}$ pulg. (9,5 mm) aproximadamente.
7. Ajuste la abrazadera con uno de los tornillos de 4 x 12 mm. Antes de realizar la instalación, recubra el tornillo con sellador marino. Repita los pasos 5 y 6 con la otra abrazadera de cable.
8. Conduzca el cable NMEA 2000 hacia el cable principal de su red NMEA 2000 existente.

O BIEN

Conduzca el cable de datos/alimentación a la corriente y a un dispositivo compatible con NMEA 0183.



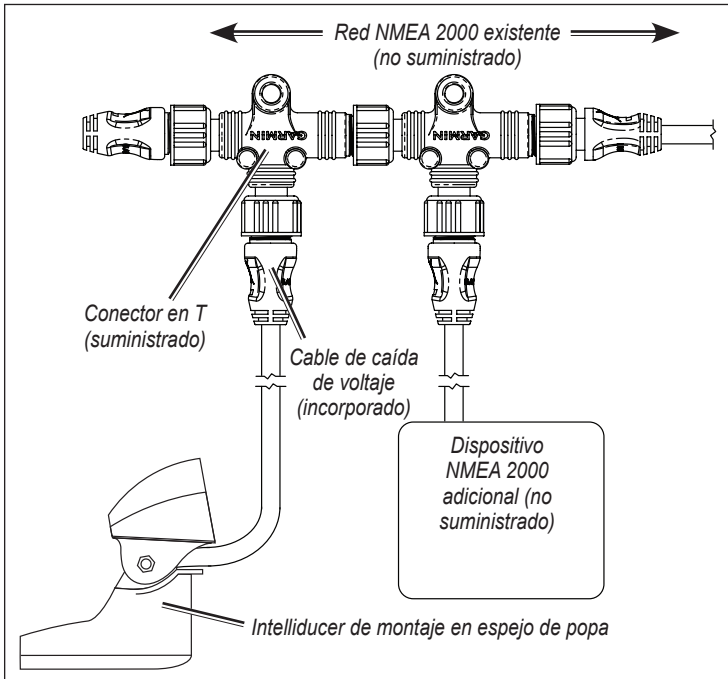
PRECAUCIÓN: No coloque el cable junto a otros cables eléctricos u otras fuentes de interferencias eléctricas.

Paso 3 (NMEA 2000): conecte el Intelliducer a una red NMEA 2000

El Intelliducer se suministra con un conector en T NMEA 2000. El Intelliducer está dotado de un cable de caída de voltaje NMEA 2000 incorporado. Utilice estos dos componentes para conectar el Intelliducer a la red NMEA 2000 existente. Si no cuenta ya con una red NMEA 2000 tendrá que instalar una en la embarcación. Para obtener más información sobre NMEA 2000, visite www.garmin.com.

Para conectar el Intelliducer de montaje en espejo de popa a la red NMEA 2000 existente:

1. Decida cuál es la ubicación adecuada para conectar el Intelliducer al cable principal NMEA 2000 existente.
2. Desconecte un lado de un conector en T NMEA 2000 o desconecte un terminador del cable principal NMEA 2000 lo más cerca posible de la ubicación en la que desee conectar el Intelliducer.
Si necesita prolongar el cable principal NMEA 2000, conecte un cable de extensión del cable principal NMEA 2000 apropiado (no suministrado) al conector en T o al terminador que ha desconectado.
3. Conecte el conector en T suministrado con el Intelliducer al cable principal NMEA 2000.
4. Conduzca el cable de caída de voltaje incorporado del Intelliducer a la parte inferior del conector en T que ha añadido a su red NMEA 2000.

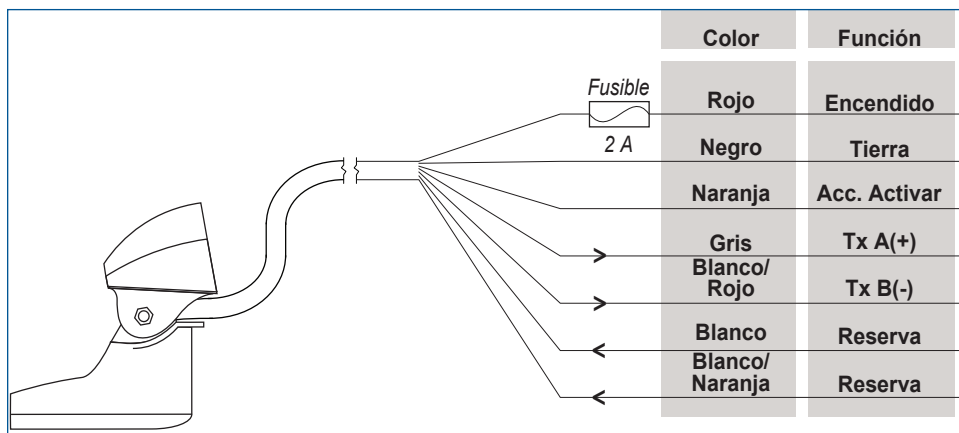


Conexión del Intelliducer a una red NMEA 2000

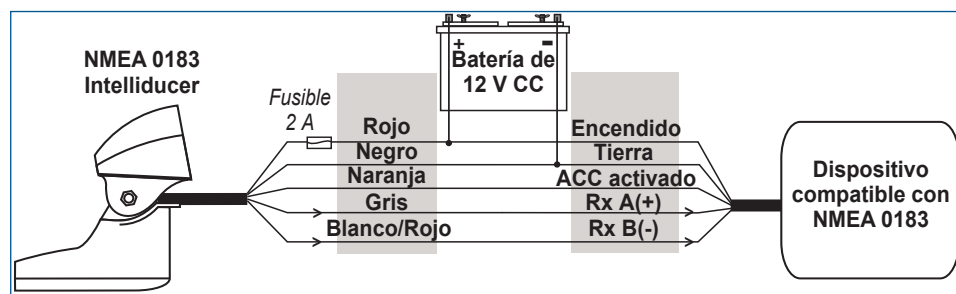
Paso 3 (NMEA 0183): conecte el Intelliducer a la alimentación y a un dispositivo compatible con NMEA 0183

El NMEA 0183 Intelliducer de montaje en espejo de popa debe estar conectado a la alimentación. Utilice los diagramas para conectar correctamente el Intelliducer. En los diagramas, Tx = transmitir y Rx = recibir.

Puede conectar hasta tres dispositivos compatibles con NMEA 0183 para recibir datos de un Intelliducer.



Cable de datos/alimentación del NMEA 0183 Intelliducer de montaje en espejo de popa



NMEA 0183 Intelliducer de montaje en espejo de popa conectado a un dispositivo compatible con NMEA 0183

Excepciones:

- Si el dispositivo compatible con NMEA 0183 sólo tiene un cable receptor (Rx), conéctelo al cable gris (Tx A) del Intelliducer, y deje el cable blanco/rojo (Tx B) del Intelliducer sin conectar.



NOTA: el cable naranja (accesorio activado) se utiliza para conectar el Intelliducer a un trazador de navegación Garmin o a otro dispositivo compatible con NMEA 0183 que tenga un cable de señal accesorio definido. Si conecta el Intelliducer a un dispositivo que no tenga un cable de señal accesorio, el cable naranja del Intelliducer deberá conectarse a tierra.



PRECAUCIÓN: si conecta el Intelliducer a un dispositivo que no tenga cable de señal accesorio, conecte el cable de alimentación del Intelliducer al encendido o instale un interruptor en línea. Si no utiliza un interruptor, el Intelliducer puede agotar la batería de la embarcación.

Paso 4: actualice el trazador de navegación

Si va a utilizar el Intelliducer con un trazador de navegación Garmin existente, debe actualizar el trazador de navegación Garmin con el software más reciente para garantizar la compatibilidad con el Intelliducer. Para obtener más información, visite www.garmin.com.

Especificaciones

Dimensiones físicas

Dimensiones de la unidad:	2 ⁵ / ₈ pulg. (66 mm) ancho × 2 ¹ / ₄ pulg. (70,4 mm) alto × 4 ⁷ / ₁₆ pulg. (113,2 mm) profundo
Peso:	22 oz. (624 g)
Cables:	NMEA 2000: 19 pies 8 pulg. (6 m) Cable de datos/alimentación NMEA 0183: 29 pies 6 pulg. (9 m)
Rango de temperaturas:	entre -15 °C y 33 °C (entre 5 °F y 91 °F)
Material de la carcasa:	plástico ASA

Alimentación

Fuente de alimentación:	NMEA 2000 — 9–16 V CC NMEA 0183 — 9–33 V CC
Fusible:	2 A
Consumo eléctrico principal:	2 W máx.
LEN NMEA 2000:	4

Sonda

Potencia:	150 W (RMS), 1.200 W (pico a pico)
Frecuencia:	160 kHz
Profundidad:	900 pies (275 m) (La capacidad de profundidad depende de la salinidad del agua, del tipo de fondo y de otras condiciones del agua).

Información PGN de NMEA 2000

El NMEA 2000 Intelliducer de montaje en espejo de popa transmite la siguiente información PGN a través de la red NMEA 2000:

059392	Confirmación de ISO
060928	Solicitud de dirección de ISO
126208	Grupo de funciones NMEA Comando/Solicitar/Confirmar
126464	Grupo de funciones Transmitir/Recibir lista PGN
126996	Información del producto
128267	Profundidad del agua
130312	Temperatura



Las unidades Intelliducer de Garmin cuentan con la certificación NMEA 2000

Información sobre NMEA 0183

El NMEA 0183 Intelliducer de montaje en espejo de popa se comunica con los dispositivos NMEA 0183 por medio de las sentencias NMEA 0183 SDDPT, SDDBT y SDMTW.

Acuerdo de licencia de software

AL UTILIZAR LA UNIDAD INTELLIDUCER, SE COMPROMETE A RESPETAR LOS TÉRMINOS Y CONDICIONES DEL SIGUIENTE ACUERDO DE LICENCIA DEL SOFTWARE. LEA ESTE ACUERDO ATENTAMENTE.

Garmin le concede una licencia limitada para utilizar el software incluido en este dispositivo (el “Software”) en formato binario ejecutable durante el uso normal del producto. La titularidad, los derechos de propiedad y los derechos de propiedad intelectual del Software seguirán perteneciendo a Garmin.

Usted reconoce que el Software es propiedad de Garmin y que está protegido por las leyes de propiedad intelectual de los Estados Unidos y tratados internacionales de copyright. También reconoce que la estructura, la organización y el código del Software son secretos comerciales valiosos de Garmin y que el Software en su formato de código fuente es un secreto comercial valioso de Garmin. Por la presente se compromete a no descompilar, desmontar, modificar, invertir el montaje, utilizar técnicas de ingeniería inversa o reducir a un formato legible para las personas el Software o cualquier parte de éste o a crear cualquier producto derivado a partir del Software. Asimismo, se compromete a no exportar ni reexportar el Software a ningún país que contravenga las leyes estadounidenses de control de las exportaciones.

Declaración de conformidad (DoC)

Por la presente, Garmin declara que esta unidad Intelliducer cumple con los requisitos esenciales y otras disposiciones relevantes de la Directiva 1999/5/CE.

Para ver la Declaración de conformidad completa, visite el sitio Web de Garmin correspondiente al producto de Garmin específico: www.garmin.com/products/intelliducer/. Haga clic en **Manuals** y, a continuación, seleccione el enlace **Declaration of Conformity**.



© 2008 Garmin Ltd. o sus subsidiarias

Todos los derechos reservados. A menos que en este documento se indique expresamente, ninguna parte de este manual se podrá reproducir, copiar, transmitir, difundir, descargar ni guardar en ningún medio de almacenamiento ni con ningún propósito, sin el previo consentimiento expreso por escrito de Garmin. Por el presente documento, Garmin autoriza la descarga de una sola copia de este manual en una unidad de disco duro o en otro medio de almacenamiento electrónico para su visualización y la impresión de una copia de este manual o de cualquiera de sus revisiones, siempre y cuando dicha copia electrónica o impresa contenga el texto completo de este aviso de copyright y se indique que cualquier distribución comercial no autorizada de este manual o cualquiera de sus revisiones está estrictamente prohibida.

La información de este documento está sujeta a cambios sin previo aviso. Garmin se reserva el derecho a cambiar o mejorar sus productos y de realizar modificaciones en su contenido sin la obligación de comunicar a ninguna persona u organización tales modificaciones o mejoras. Visite el sitio Web de Garmin (www.garmin.com) para consultar las actualizaciones e información adicional más reciente respecto al uso y funcionamiento de éste y de otros productos de Garmin.

Garmin® es una marca comercial de Garmin Ltd. o sus subsidiarias, registrada en Estados Unidos y en otros países. Intelliducer™ es una marca comercial de Garmin Ltd. o sus subsidiarias. Estas marcas comerciales no se podrán utilizar sin autorización expresa de Garmin.



© Copyright 2008 Garmin Ltd. o sus subsidiarias

Garmin International, Inc.
1200 E 151st Street, Olathe, Kansas 66062, EE.UU.
Tel. 913/397.8200
Fax: 913/397.8282

Garmin (Europe) Ltd
Liberty House, Hounslow Business Park, Southampton, Hampshire, SO40 9RB, Reino Unido
Tel. 44/0870.8501241 (fuera del Reino Unido) o 0808 2380000 (solo en Reino Unido)
Fax: 44/0870.8501251

Garmin Corporation
No. 68, Jangshu 2nd Road, Shijr, Taipei County, Taiwán
Tel. 886/2.2642.9199
Fax: 886/2.2642.9099

Número de publicación 190-00889-90 Rev. B



Transom Mount Intelliducer™ Installationsvejledning

For at opnå den bedst mulige ydeevne bør du installere Transom Mount Intelliducer i overensstemmelse med følgende vejledning. Hvis der opstår problemer under installationen, skal du kontakte Garmins produktsupport eller søge hjælp hos en fagmand.

Denne Transom Mount Intelliducer giver oplysninger om dybde til enten en NMEA 0183-kompatibel enhed eller til dit eksisterende NMEA 2000®-netværk, afhængigt af modellen. For yderligere oplysninger om NMEA 2000 henvises til www.garmin.com.

ADVARSEL: Se guiden *Vigtige oplysninger om sikkerhed og produkter* i æsken med produktet for at se produktadvarsler og andre vigtige oplysninger.

Produktregistrering

Hjælp os med at yde dig support ved at udføre vores online-registrering i dag! Besøg vores websted på <http://my.garmin.com>. Opbevar den originale købskvittering, eller en kopi af den, på et sikkert sted.

Skriv serienummeret på din Intelliducer på linjen herunder, så du har det, hvis du får brug for det i fremtiden. Serienummeret findes på et klistermærke rundt om kablet.

Serienummer _____

Kontakt Garmin

Kontakt Garmin, hvis du har spørgsmål til installation eller brug af din Intelliducer. I USA kan du kontakte Garmins produktsupport på telefon (913) 397-8200 eller (800) 800-1020 eller besøge www.garmin.com/support/.

I Europa kan du kontakte Garmin (Europe) Ltd. på telefon +44 (0) 870.8501241 (uden for Storbritannien) eller på 0808 2380000 (kun i Storbritannien).

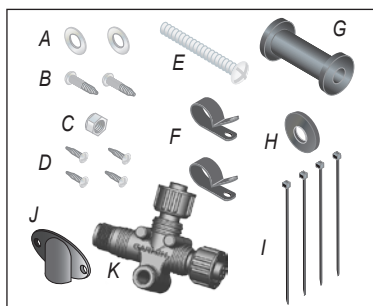
Pakkeliste og nødvendigt værktøj

Før du installerer din Intelliducer, bør du kontrollere, at nedenstående dele er med i pakken. Hvis der mangler noget, skal du straks kontakte din Garmin-forhandler.

Standardpakke

- Transom Mount Intelliducer (ikke vist)

- A – 5 mm paksiver (2)
- B – 5 × 30 mm skruer (2)
- C – 10-32 låsemøtrik (1)
- D – 4 × 12 mm skrue (4)
- E – 10-32 × 1,75" skrue (1)
- F – 1/4" kabelklemmer (2)
- G – Plastikafstandsstykke (1)
- H – 1/4" gummipakskive (1)
- I – Kabelklemme, 5,6" (4)
- J – Kabelindgangsdæksel (1)
- K – NMEA 2000 T-stik (1)
(kun NMEA 2000 Intelliducer)



Nødvendigt værktøj

- Bor og borchoveder
- 3/8" (9,5 mm) skruenøgle eller indsatspatron
- Afdækningstape
- Nummer 2 stjerneskruetrækker
- Marineforsegler

Installation af Intelliducer

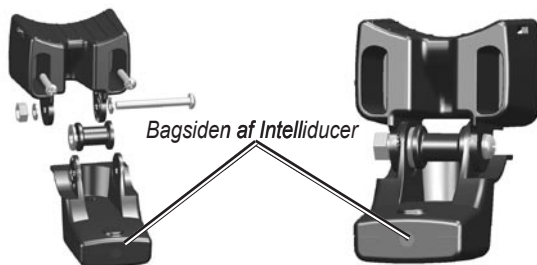
Sådan installerer du Transom Mount Intelliducer:

1. Saml Intelliducer.
2. Monter Intelliducer.
3. Forbind Intelliducer til dit eksisterende NMEA 2000-netværk.
ELLER
Slut Intelliducer til strømmen og til en NMEA 0183-kompatibel enhed.
4. Opdater din Garmin-plotter (hvis en sådan forefindes).

Trin 1: Saml Intelliducer

Sådan samles Intelliducer:

1. Sæt gummipakskiven og plastikafstandsstykket i Intelliducer samtidigt. Smør IKKE gummipakskiven.
2. Før NMEA 2000- eller strøm-/datakablet hen mod bagsiden af Intelliducer. Skub Intelliducer ind i Intelliducer-holderen.
3. Placer en 5 mm pakskive på en 10-32 × 1,75" skrue, og sæt skruen ind gennem Intelliducer-holderen, afstandsstykket og gummipakskiven.
4. Placer den resterende 5 mm pakskive i den synlige ende af 10-32 × 1,75" skruen. Stram 10-32-fingerskruen til. Efterstram Intelliducer efter installation på båden.



Trin 2: Monter Intelliducer

Når du vælger en placering til agterspejlsmontering, skal du tænke på følgende for at opnå den optimale ydeevne:

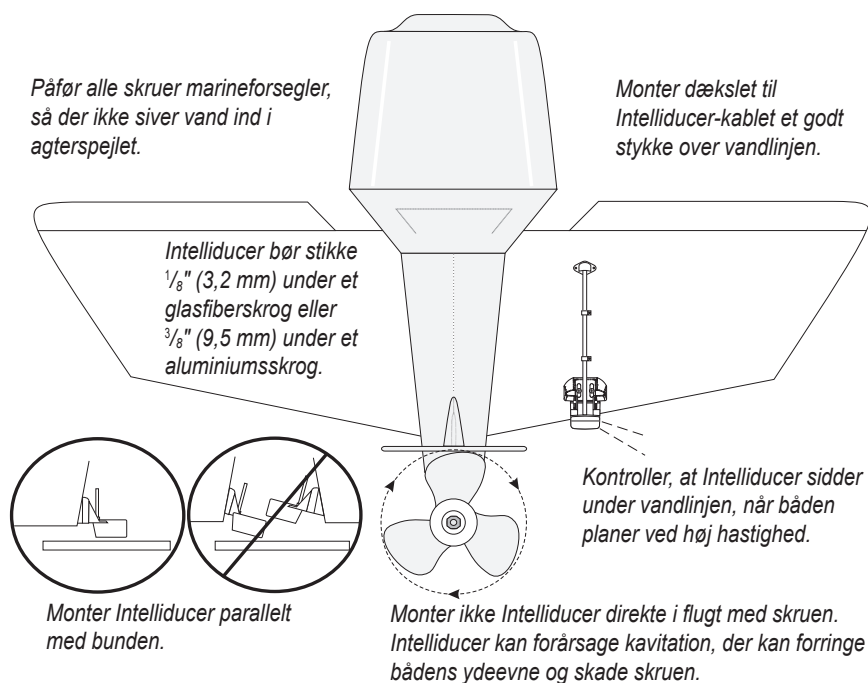
- For at få din sonar til at fungere korrekt, skal Intelliducer være placeret i roligt vand.
- Monter Intelliducer så tæt på bådens midte som muligt.
- Monter IKKE Intelliducer på steder, hvor den kan blive stødt ved søsætning, indhaling eller opbevaring.
- Monter IKKE Intelliducer i flugt med skruen på fartøjer med ét drev. Intelliducer kan forårsage kavitation, der kan forringe bådens ydeevne og skade skruen. På både med to drev skal du så vidt muligt montere Intelliducer mellem drevene.



BEMÆRK: Monter IKKE Intelliducer ved plankegange, stivere, fittings, vandindsugninger, udstødningsåbninger eller andet, der skaber luftbobler eller turbulens i vandet. Intelliducer skal befinde sig i rent (turbulensfrit) vand for at fungere optimalt.

Sådan monterer du Intelliducer på et agterspejl:

1. Placer Intelliducer-holderen på det valgte sted på agterspejlet. Kontroller, at Intelliducer sidder parallelt med vandlinjen. Marker centerplaceringen på hvert hul på Intelliducer-holderen.



2. Bor $\frac{5}{32}$ " (4 mm) forboringshuller med en dybde på ca. 1" (25 mm) på de markerede steder. For at undgå at du borer hullerne for dybt, kan du sætte et stykke tape rundt om borehovedet 1" (25 mm) fra spidsen.
3. Påfør marineforsegler på skrueene (5 x 30 mm). Sæt Intelliducer fast på agterspejlet med skrueene (5 x 30 mm). Juster Intelliducer, så den går ud over bunden af agterspejlet ca. $\frac{1}{8}$ " (3,2 mm) på glasfiberskrog eller $\frac{3}{8}$ " (9,5 mm) på aluminiumsskrog. Juster Intelliducer, så den holdes parallelt med vandet.
4. Stram 10-32 låsemøtrikken, indtil den rører ved monteringsbeslaget, og stram den derefter $\frac{1}{4}$ drej mere. (Undgå at overspænde).
5. Placer den første kabelklemme på Intelliducer-kablet ca. en tredjedel af afstanden mellem Intelliducer og toppen af agterspejlet.
6. Marker stedet. Bor et $\frac{1}{8}$ " (3,2 mm) forboringshul, som er ca. $\frac{3}{8}$ " (9,5 mm) dybt.
7. Sæt kabelklemmen på med en af skrueene på 4 x 12 mm. Smør skruen med marineforsegler før installationen. Gentag trin 5 og 6 med den anden kabelklemme.
8. Før NMEA 2000-kablet til samleskinnen på dit eksisterende NMEA 2000-netværk.
ELLER
Før strøm-/datakablet til en strømkilde og en NMEA 0183-kompatibel enhed.



ADVARSEL: Undgå at føre kablet i nærheden af el-ledninger eller andre kilder til elektrisk interferens.

Trin 3 (NMEA 2000): Forbind Intelliducer til et NMEA 2000-netværk

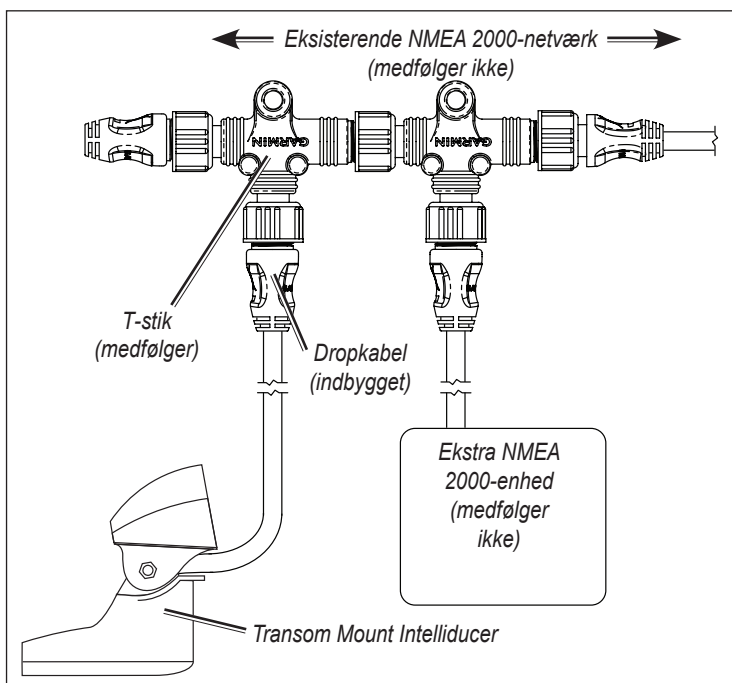
Med Intelliducer følger et NMEA 2000 T-stik. Intelliducer har et indbygget NMEA 2000-dropkabel. Brug disse to komponenter til at forbinde Intelliducer med dit eksisterende NMEA 2000-netværk. Hvis du ikke allerede har et NMEA 2000-netværk, bliver du nødt til at installere et NMEA 2000-netværk på båden. Du kan få flere oplysninger om NMEA 2000 på www.garmin.com.

Sådan forbindes Transom Mount Intelliducer til dit eksisterende NMEA 2000-netværk:

1. Find det rigtige sted at tilslutte Intelliducer til den eksisterende NMEA 2000-samleskinne.
2. Frakobl den ene ende af et NMEA 2000 T-stik, eller frakobl en terminator fra samleskinnen tættest på det sted, hvor du vil tilslutte Intelliducer.

Hvis du får brug for at forlænge NMEA 2000-samleskinnen, skal du tilslutte en passende forlængerledning til NMEA 2000-samleskinnen (medfølger ikke) til det T-stik eller den terminator, du har frakoblet.

3. Forbind det medfølgende T-stik til Intelliducer i NMEA 2000-samleskinnen.
4. Før det indbyggede dropkabel på Intelliducer til bunden af det T-stik, du har føjet til dit NMEA 2000-netværk.

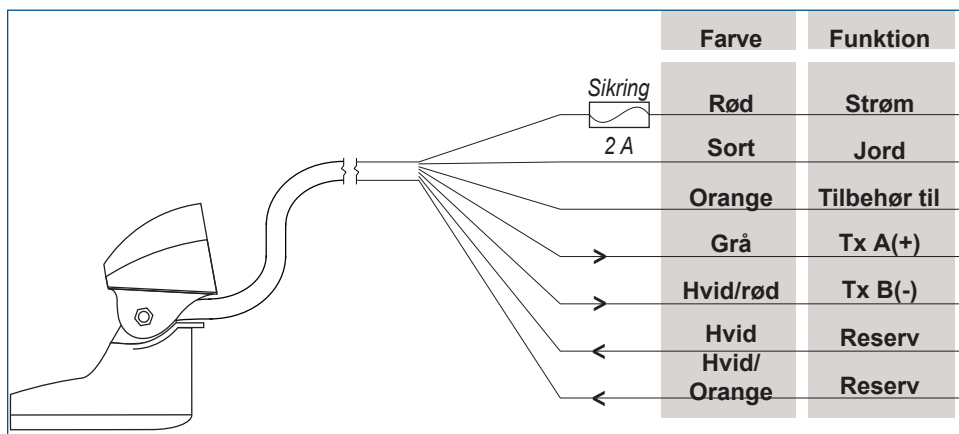


Tilslutning af Intelliducer til et NMEA 2000-netværk

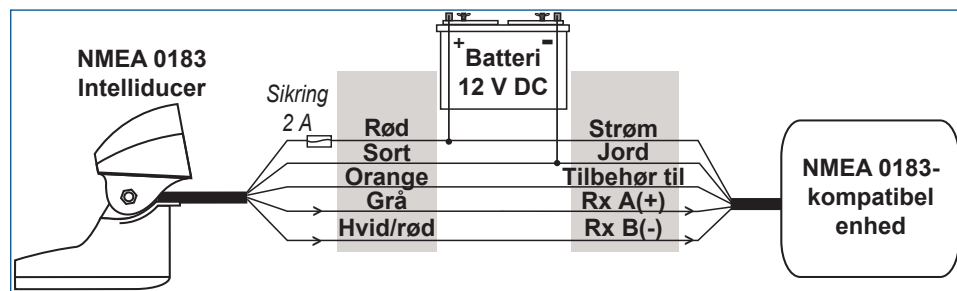
Trin 3 (NMEA 0183): Forbind Intelliducer til strømmen og en NMEA 0183-kompatibel enhed

Transom Mount NMEA 0183 Intelliducer skal tilsluttes en strømkilde. Brug diagrammerne til at sikre korrekt ledningsføring for Intelliducer. I diagrammerne er Tx = transmit (send) og Rx = receive (modtag).

Du kan forbinde op til tre NMEA 0183-kompatible enheder, så de modtager data fra én Intelliducer.



Transom Mount NMEA 0183 Intelliducer strøm-/datakabel



Transom Mount NMEA 0183 Intelliducer forbundet med en NMEA 0183-kompatibel enhed

Undtagelser:

- Hvis din NMEA 0183-kompatible enhed kun er udstyret med én modtageledning (Rx), skal den sluttes til den grå ledning (Tx A), der udgår fra Intelliducer, og den hvide/røde ledning (Tx B) fra Intelliducer skal ikke forbindes.

BEMÆRK: Den orange (tilbehør tilsluttet) ledning bruges, når Intelliducer sluttes til en Garmin-plotter eller andre NMEA 0183-enheder, der har en specifik tilbehørstilslutning. Hvis du forbinder Intelliducer med en enhed, der ikke har en tilbehørstilslutning, skal den orange ledning fra Intelliducer jordes.

ADVARSEL: Hvis du forbinder Intelliducer til en enhed, der ikke har en tilbehørstilslutning, skal Intelliducer-strømkablet forbindes til tændingen, eller der skal installeres en tilpasset afbryder. Intelliducer kan tære på bådens batteri, hvis den ikke kobles til en afbryder.

Trin 4: Opdater din plotter

Hvis du anvender Intelliducer med en eksisterende Garmin-plotter, skal du opgradere din Garmin-plotter med den nyeste software for at sikre kompatibilitet med Intelliducer. For yderligere oplysninger henvises til www.garmin.com.

Specifikationer

Fysiske

Enhedens dimensioner:	2 5/8" (66 mm) B × 2 1/4" (70,4 mm) H × 4 7/16" (113,2 mm) D
Vægt:	22 oz. (624 g)
Kabler:	NMEA 2000: 19 ft. 8" (6 m) NMEA 0183 strøm/data: 29 ft. 6" (9 m)
Temperaturområde:	Fra -15°C til 33°C (fra 5°F til 91°F)
Kabinetmateriale:	ASA plast

Strøm

Kilde til strømtilførsel:	NMEA 2000 – 9–16 V DC NMEA 0183 – 9–33 V DC
Sikring:	2 A
Overordnet strømforbrug:	2 W maks.
NMEA 2000 LEN:	4

Sonar

Effekt:	150 W (RMS), 1.200 W (peak-to-peak)
Frekvens:	160 kHz
Dybde:	900 ft. (275 m) (Dybdekapacitet afhænger af vandets saltindhold, bundtype og andre vandforhold).

NMEA 2000 PGN-oplysninger

Transom Mount NMEA 2000 Intelliducer transmitterer følgende PGN-oplysninger til dit NMEA 2000-netværk:

059392	ISO-bekræftelse
060928	ISO-adressekrav
126208	NMEA – kommando/anmodning/anerkendelse af gruppefunktion
126464	Send/Modtag gruppefunktion for PGN-oversigt
126996	Produktoplysninger
128267	Vanddybde
130312	Temperatur



Garmin Intelliducers er NMEA 2000-certificerede

NMEA 0183-oplysninger

Transom Mount NMEA 0183 Intelliducer kommunikerer med NMEA 0183-enheder ved hjælp af SDDPT, SDDBT og SDMTW NMEA 0183-sætninger.

Softwarelicensaftale

VED AT BRUGE INTELLIDUCER ACCEPTERER DU AT VÆRE BUNDET AF VILKÅRENE OG BETINGELSERNE I DEN FØLGENDE SOFTWARELICENSAFTALE. LÆS DENNE AFTALE GRUNDIGT.

Garmin giver dig en begrænset licens til at bruge softwaren i denne enhed ("Softwaren") i binær udførbar form ved normal brug af produktet. Titel, ejendomsret og intellektuelle ejendomsrettigheder til softwaren forbliver hos Garmin.

Du bekræfter, at softwaren tilhører Garmin og er beskyttet ifølge amerikansk lov om ophavsret og internationale aftaler om ophavsret. Endvidere bekræfter du, at softwarens struktur, organisering og kode er værdifulde forretningshemmeligheder ejet af Garmin, og at softwaren i kildekodeform er en værdifuld forretningshemmelighed, der forbliver Garmins ejendom. Du accepterer, at softwaren eller nogen del af denne ikke må skilles ad, demonteres, modificeres, ommonteres, omstruktureres eller reduceres til læsbar form, og at du ikke må skabe enheder, der er afledt af eller baseret på denne software. Du accepterer, at du ikke må eksportere eller reeksportere softwaren til noget land i strid med USA's love om eksportregulering.

Overensstemmelseserklæring

Garmin erklærer hermed, at Intelliducer overholder de essentielle krav og andre relevante dele af direktivet 1999/5/EC.

Her kan du se hele overensstemmelseserklæringen vedrørende dit Garmin-produkt: www.garmin.com/products/intelliducer/. Klik på **Vejledninger**, og vælg derefter linket **Overensstemmelseserklæring**.



© 2008 Garmin Ltd. eller dets datterselskaber

Alle rettigheder reserveret. Denne vejledning må hverken helt eller delvist reproduceres, kopieres, transmitteres, udbredes, downloades eller gemmes på noget medie uanset formålet uden udtrykkeligt, forudgående skriftligt samtykke fra Garmin, medmindre der udtrykkeligt er givet tilladelse heri. Garmin giver hermed tilladelse til download af en enkelt kopi af denne vejledning på en harddisk eller andet elektronisk medium til visning og udskrivning af én kopi af vejledningen og eventuelle opdateringer heraf, forudsat at den elektroniske eller udskrevne kopi af vejledningen indeholder hele denne meddelelse om ophavsret, og med den betingelse, at enhver uautoriseret erhvervmæssig distribution af vejledningen og eventuelle ændringer heraf er strengt forbudt.

Oplysningerne i dette dokument kan ændres uden forudgående varsel. Garmin forbeholder sig retten til at ændre eller forbedre sine produkter og til at ændre indholdet uden at være forpligtet til at varsle sådanne ændringer og forbedringer til personer eller organisationer. Besøg Garmins hjemmeside (www.garmin.com) for at se aktuelle opdateringer og yderligere oplysninger om brug og håndtering af dette og andre Garmin-produkter.

Garmin® er et varemærke tilhørende Garmin Ltd. eller dets datterselskaber, registreret i USA og andre lande. Intelliducer™ er et varemærke tilhørende Garmin Ltd. eller dets datterselskaber. Disse varemærker må ikke anvendes uden udtrykkelig tilladelse fra Garmin.



© Copyright 2008 Garmin Ltd. eller dets datterselskaber

Garmin International, Inc.
1200 E 151st Street, Olathe, Kansas 66062 USA
Tlf. 913/397.8200
Fax: 913/397.8282

Garmin (Europe) Ltd.
Liberty House, Hounsdown Business Park, Southampton, Hampshire, SO40 9RB UK.
Tlf. (+44) 0870.8501241 (uden for Storbritannien) eller 0808.2380000 (kun Storbritannien)
Fax: (+44) 0870.8501251

Garmin Corporation
No. 68, Jangshu 2nd Road, Shijr, Taipei County, Taiwan
Tlf. +886 2 2642 9199
Fax: 886 2 2642 9099

Delnummer 190-00889-90 Rev. B



Hekkmontert Intelliducer™ Installeringsinstruksjoner

Følg instruksjonene nedenfor når du installerer den hekkmontert Intelliducer-enheten slik at den yter optimalt. Hvis du har problemer med å installere enheten, kan du kontakte Garmins produktstøtte eller søke hjelp hos en profesjonell installatør.

Denne hekkmonterte Intelliducer-enheten gir dybdeinformasjon enten til en NMEA 0183-kompatibel enhet eller til det eksisterende NMEA 2000®-nettverket, avhengig av modellen. Gå til www.garmin.com hvis du vil ha mer informasjon om NMEA 2000.

ADVARSEL: Se veiledningen *Viktig sikkerhets- og produktinformasjon* som lå i produktesken, for å lese advarsler angående produktet og annen viktig informasjon.

Produktregistrering

Gjør det enklere for oss å hjelpe deg. Registrer deg på Internett i dag. Koble deg til Garmins webområde på <http://my.garmin.com>. Oppbevar den originale kvitteringen, eller en kopi av den, på et trygt sted.

Skriv inn Intelliducer-serienummeret i feltet som vises, for fremtidig bruk. Serienummeret finner du på et klistremerke rundt kabelen.

Serienummer _____

Kontakt Garmin

Kontakt Garmin hvis det er noe du lurer på når du installerer eller bruker Intelliducer-enheten. USA: Kontakt Garmins produktstøtte på telefon (913) 397-8200 eller (800) 800-1020, eller gå til www.garmin.com/support/.

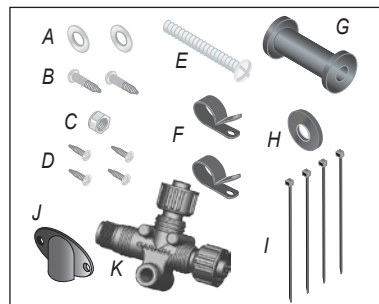
Europa: Kontakt Garmin (Europe) Ltd. på +44 (0) 870 8501241 (utenfor Storbritannia) eller 0808 2380000 (i Storbritannia).

Pakkeliste og nødvendige verktøy

Før du installerer Intelliducer-enheten, må du kontrollere at pakken inkluderer følgende deler. Hvis det mangler deler, må du øyeblikkelig ta kontakt med Garmin-forhandleren.

Standardpakke

- Hekkmontert Intelliducer-enhet (ikke illustrert)
- A – Flate skiver (2) på 5 mm
B – Skruer (2) på 5 × 30 mm
C – 10-32-låsemutter (1)
D – Skrue (4) på 4 × 12 mm
E – Skrue (1) på 10-32 × 1,75 tommer
F – Kabelklemmer (2) på 1/4 tommer
G – Avstandsskive i plast (1)
H – Gummiskive (1) på 1/4 tommer
I – Kabelstrips (4) på 5,6 tommer
J – Kabeldeksel (1)
K – NMEA 2000 T-kontakt (1)
(bare NMEA 2000 Intelliducer-enhet)



Nødvendige verktøy

- Boremaskin og borbits
- Skrunøkkel eller kontakt på 9,5 mm (3/8 tommer)
- Maskeringstape
- Phillips skrutrekker, nummer 2
- Maritim tetningsmasse

Installere Intelliducer-enheten

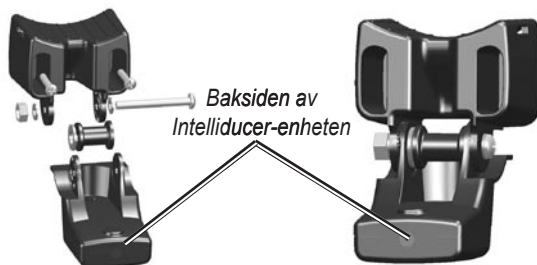
Slik installerer du den hekkmonterte Intelliducer-enheten:

1. Sett sammen Intelliducer-enheten.
2. Monter Intelliducer-enheten.
3. Koble Intelliducer-enheten til det eksisterende NMEA 2000-nettverket.
ELLER
Koble Intelliducer-enheten til strøm og en NMEA 0183-kompatibel enhet.
4. Oppdater Garmin-kartplotteren (hvis dette er aktuelt).

Trinn 1: Sette sammen Intelliducer-enheten

Slik setter du sammen Intelliducer-enheten:

1. Sett gummiskiven og avstandsskiven i plast inn i Intelliducer-enheten samtidig. IKKE smør gummiskiven.
2. Før NMEA 2000-kabelen eller strøm-/datakabelen mot baksiden av Intelliducer-enheten. Skyv Intelliducer-enheten inn i Intelliducer-braketten.
3. Plasser den 5 mm flate skiven på skruen på 10-32 × 1,75 tommer, og tre skruen gjennom Intelliducer-braketten, avstandsskiven av plast og gummiskiven.
4. Plasser den resterende 5 mm flate skiven på den synlige enden til skruen på 10-32 × 1,75 tommer. Trekk til 10-32-låsemutteren for hånd. Du kan trekke til Intelliducer-enheten ytterligere etter at den er installert i båten.



Trinn 2: Montere Intelliducer-enheten

Når du monterer Intelliducer-enheten på et akterspeil, må du tenke på følgende for å få best mulig ytelse:

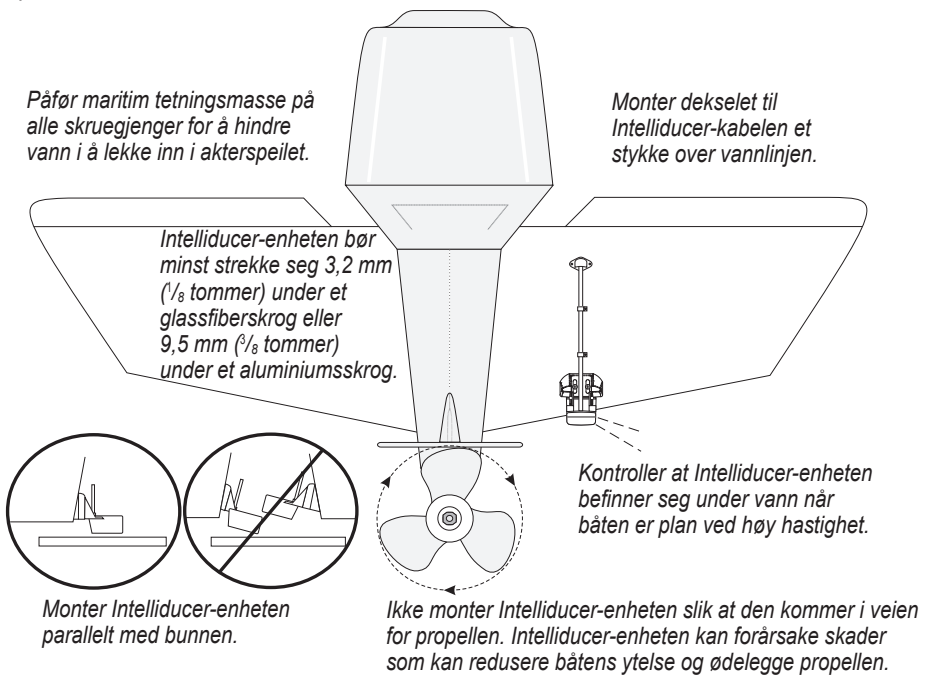
- For at ekkoloddet skal fungere riktig, må Intelliducer-enheten være plassert der vannet er rolig.
- Monter Intelliducer-enheten så nær midten av båten som mulig.
- IKKE monter Intelliducer-enheten på steder der den kan komme i veien når du starter, haler om bord eller oppbevarer ting.
- IKKE monter Intelliducer-enheten slik at den kommer i veien for propellen på båter med enkelt-drev. Intelliducer-enheten kan forårsake skader som kan redusere båtens ytelse og ødelegge propellen. På båter med dobbeltdrev skal Intelliducer-enheten monteres mellom drevene hvis det er mulig.



MERK: IKKE monter Intelliducer-enheten bak bordganger, avstivere, rørdeler, vanninntak eller utløp eller alt som kan danne luftbobler eller skape bevegelser i vannet. Intelliducer-enheten må være i rolig vann for å yte optimalt.

Slik monterer du Intelliducer-enheten på et akterspeil:

1. Plasser Intelliducer-braketten der du vil montere den på akterspeilet. Kontroller at Intelliducer-enheten er parallell med vannlinjen. Merk av midtpunktet for hvert hull på Intelliducer-braketten.



2. Bor styrehull på 4,0 mm ($\frac{5}{32}$ tommer) som er ca. 25 mm (1 tomme) dype på de avmerkede stedene. For å unngå å bore hullene for dype kan du påføre litt tape rundt boret, 25 mm (1 tomme) fra tuppen av boret.
3. Påfør tetningsmasse for båt på skruene på 5 x 30 mm. Monter Intelliducer-enheten til akterspeilet ved hjelp av skruene på 5 x 30 mm. Juster Intelliducer-enheten slik at den strekker seg nedenfor bunnen av akterspeilet, ca. 3,2 mm ($\frac{1}{8}$ tommer) på glassfiberskrog eller 9,5 mm ($\frac{3}{8}$ tommer) på aluminiumsskrog. Juster Intelliducer-enheten slik at den er parallell med vannet.
4. Trekk til 10-32-låsemutteren til den berører monteringsbraketten, og trekk deretter til enda $\frac{1}{4}$ omdreining. (Ikke trekk for hardt til).
5. Plasser den første kabelklemmen på Intelliducer-kabelen ca. en tredjedel av avstanden mellom Intelliducer-enheten og toppen av akterspeilet.
6. Merk av plasseringen. Bor 3,2 mm ($\frac{1}{8}$ tommer) styrehull ca. 9,5 mm ($\frac{3}{8}$ tommer) dypt.
7. Fest kabelklemmen ved å bruke en av de 4 x 12 mm skruene. Smør skruen med tetningsmasse for båt før den monteres. Gjenta trinn 5 og 6 med den andre kabelklemmen.
8. Før NMEA 2000-kabelen til NMEA 2000-basisnettverket.

ELLER

Før strøm-/datakabelen til strøm og en enhet som er i samsvar med NMEA 0183.



FORSIKTIG: Ikke legg kabelen sammen med elektriske ledninger eller andre kilder som kan forårsake elektrisk interferens.

Trinn 3 (NMEA 2000): Koble Intelliducer-enheten til et NMEA 2000-nettverk

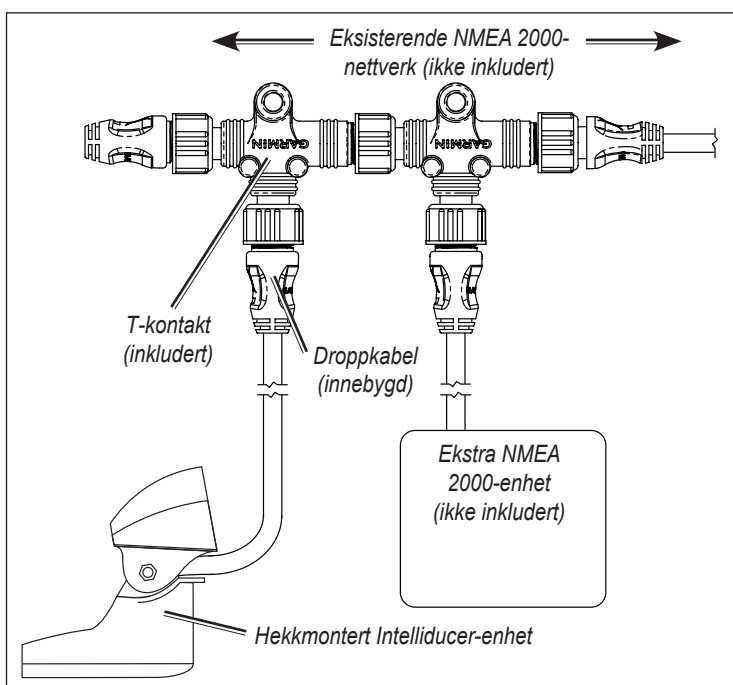
Det følger en NMEA 2000 T-kontakt med Intelliducer-enheten. Intelliducer-enheten har en innebygd NMEA 2000-droppkabel. Bruk disse to komponentene til å koble Intelliducer-enheten til det eksisterende NMEA 2000-nettverket. Hvis du ikke har et NMEA 2000-nettverk, må du installere et NMEA 2000-nettverk på båten. Hvis du vil ha mer informasjon om NMEA 2000, kan du gå til www.garmin.com.

Slik kobler du hekkmontert Intelliducer til det eksisterende NMEA 2000-nettverket:

1. Finn ut hvor du vil koble Intelliducer-enheten til det eksisterende NMEA 2000-basisnettverket.
2. Koble den ene siden av NMEA 2000 T-kontakten, eller koble fra en terminator fra basisnettverket som er nærmest det stedet du vil koble til Intelliducer-enheten.

Hvis du må forlenge NMEA 2000-basisnettverket, kobler du en egnet skjøteledning for NMEA 2000-basisnettverket (ikke inkludert) til T-kontakten eller terminatoren som du koblet fra.

3. Koble T-kontakten som følger med Intelliducer-enheten, til NMEA 2000-basisnettverket.
4. Trekk den innebygde droppkabelen i Intelliducer-enheten til den nedre delen av T-kontakten som du la til i NMEA 2000-nettverket.

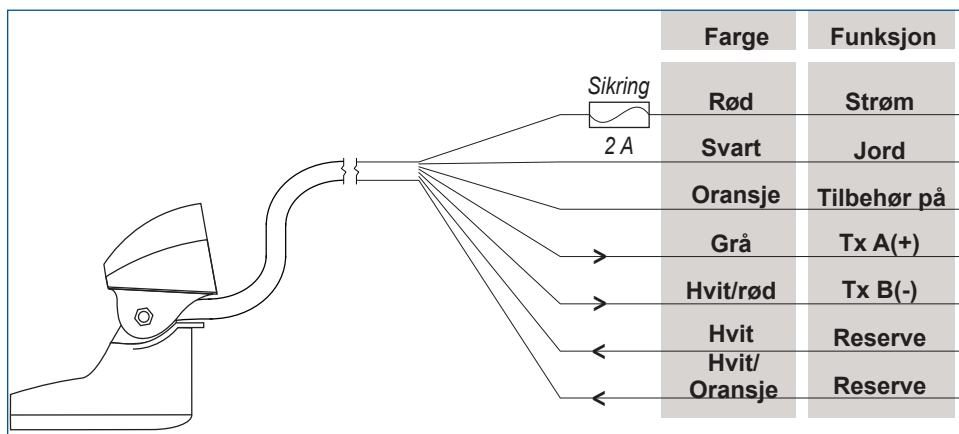


Koble Intelliducer-enheten til et NMEA 2000-nettverk

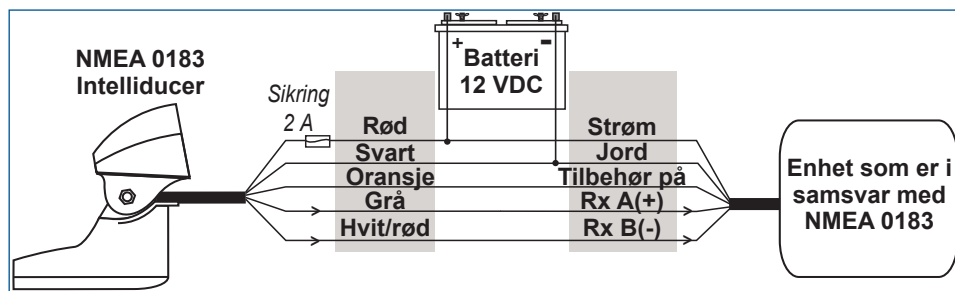
Trinn 3 (NMEA 0183): Koble Intelliducer-enheten til strøm og en enhet som er i samsvar med NMEA 0183

Den hekkmonterte NMEA 0183 Intelliducer-enheten må være tilkoblet strøm. Bruk diagrammene for å kable Intelliducer-enheten riktig. I diagrammene er Tx = send og Rx = motta.

Du kan koble til opptil tre enheter som er i samsvar med NMEA 0183 for å motta data fra én Intelliducer-enhet.



Strøm-/datakabel for hekkmontert NMEA 0183 Intelliducer-enhet



Hekkmontert NMEA 0183 Intelliducer-enhet kablet til en enhet som er i samsvar med NMEA 0183

Unntak:

- Hvis enheten som er i samsvar med NMEA 0183, bare har én mottakskabel (Rx), må du koble den til den grå kabelen (Tx A) fra Intelliducer-enheten, og ikke koble til den hvite/røde ledningen (Tx B) fra Intelliducer-enheten.



MERK: Den oransje ledningen (tilbehør på) brukes når Intelliducer-enheten kables til en Garmin-kartplotter eller en annen NMEA 0183-enhet som har en definert signalledning for tilbehør. Hvis du kabler Intelliducer-enheten til en enhet som ikke har en signalledning for tilbehør, skal den oransje ledningen fra Intelliducer-enheten kobles til jord.



FORSIKTIG: Hvis du kabler Intelliducer-enheten til en enhet som ikke har en signalledning for tilbehør, må du koble Intelliducer-strømledningen til tenningen eller installere en innebygd bryter. Intelliducer-enheten kan tømme batteriet på båten hvis den ikke kobles om.

Trinn 4: Oppdatere kartplotteren

Hvis du bruker Intelliducer med en eksisterende Garmin-kartplotter, kan du oppgradere Garmin-kartplotteren med den nyeste programvaren for å sikre kompatibilitet med Intelliducer-enheten. Gå til www.garmin.com hvis du vil ha mer informasjon.

Spesifikasjoner

Fysiske

- Enhetsdimensjoner:** 66,0 mm (2 ⁵/₈ tommer) B × 70,4 mm (2 ¹/₄ tommer) H × 113,2 mm (4 ⁷/₁₆ tommer) D
- Vekt:** 624 g (22 oz)
- Kabler:** NMEA 2000: 6 m (19 fot 8 tommer)
NMEA 0183 strøm/data: 9 m (29 fot 6 tommer)
- Temperaturområde:** fra -15 °C til 33 °C (fra 5 °F til 91 °F)
- Dekselmateriale:** ASA-plast

Strøm

- Strøminngangskilde:** NMEA 2000 – 9–16 VDC
NMEA 0183 – 9–33 VDC
- Sikring:** 2 A
- Hovedstrømforbruk:** 2 W maks
- NMEA 2000 LEN:** 4

Ekkolodd

- Strøm:** 150 W (RMS), 1200 W (spiss-til-spiss)
- Frekvens:** 160 kHz
- Dybde:** 275 m (900 fot) (Dybdekapasiteten er avhengig av vannets saltinnhold, bunntypen og andre vannforhold.)

NMEA 2000 PGN-informasjon

Den hekkmonterte NMEA 2000 Intelliducer-enheten overfører følgende PGN-informasjon til NMEA 2000-nettverket:

059392	ISO-bekreftelse
060928	ISO-adressekrav
126208	NMEA – Kommander/forespør/bekreft gruppefunksjon
126464	Send/motta PGN-listegruppefunksjon
126996	Produktinformasjon
128267	Vanndybde
130312	Temperatur



Intelliducer-enheter fra Garmin er sertifisert i henhold til NMEA 2000

NMEA 0183-informasjon

Den hekkmonterte NMEA 0183 Intelliducer-enheten kommuniserer med NMEA 0183-enheter som bruker SDDPT-, SDDBT- og SDMTW NMEA 0183-setninger.

Lisensavtale for programvare

VED Å BRUKE INTELLIDUCER-ENHETEN GODTAR DU AT DU ER BUNDET AV FØLGENDE VILKÅR OG BETINGELSER I LISENSAVTALEN FOR PROGRAMVAREN. LES DENNE AVTALEN NØYE.

Garmin gir deg en begrenset lisens til bruk av programvaren som følger med denne enheten ("Programvaren"), i en binær kjørbær form ved normal bruk av produktet. Eiendomsrett og immaterielle rettigheter i og til Programvaren forblir hos Garmin.

Du er innforstått med at Programvaren eies av Garmin og er beskyttet i henhold til USAs opphavsretslover og internasjonale avtaler om opphavsrett. Du er videre innforstått med at strukturen, organiseringen og kodingen i Programvaren er verdifulle forretningshemmeligheter tilhørende Garmin, og at Programvaren i kildekodeform forblir en verdifull forretningshemmelighet som tilhører Garmin. Du samtykker i at du ikke skal dekompile, demontere, endre, foreta en omvendt utvikling av eller redusere Programvaren eller deler av den til lesbar form, eller lage avledede produkter basert på Programvaren. Du samtykker i at du ikke skal eksportere eller reeksportere Programvaren til et annet land i strid med USAs eksportlover.

Samsvarserklæring

Garmin erklærer herved at denne Intelliducer-enheten samsvarer med hovedkravene og andre relevante bestemmelser i direktivet 1999/5/EF.

Hvis du vil se hele samsvarserklæringen, kan du gå til Garmins webområde for ditt Garmin-produkt: www.garmin.com/products/intelliducer/. Klikk på **Manuals (brukerveiledninger)**, og velg deretter **Declaration of Conformity (samsvarserklæring)**.



© 2008 Garmin Ltd. eller datterselskapene

Med enerett. Med mindre noe annet er uttrykkelig angitt her, må ingen deler av denne brukerveiledningen reproduseres, kopieres, overføres, distribueres, nedlastes eller lagres på noe medium, uansett formål, uten at det på forhånd er innhentet skriftlig samtykke fra Garmin. Garmin gir med dette tillatelse til å laste ned én kopi av denne brukerveiledningen til en harddisk eller et annet elektronisk lagringsmedium for visning, og til å skrive ut én kopi av denne brukerveiledningen eller tillegg til denne. Dette forutsetter at en slik elektronisk eller trykt kopi av denne brukerveiledningen inneholder hele merknaden om opphavsrett, og det forutsettes videre at uautorisert, kommersiell distribusjon av denne brukerveiledningen eller reviderte versjoner er strengt forbudt.

Informasjonen i dette dokumentet kan endres uten varsel. Garmin forbeholder seg retten til å endre eller forbedre produktene sine og gjøre endringer i innholdet uten plikt til å varsle noen personer eller organisasjoner om slike endringer eller forbedringer. Besøk Garmins webområde (www.garmin.com) for å finne aktuelle oppdateringer og tilleggsinformasjon om bruk og drift av dette og andre Garmin-produkter.

Garmin® er et varemerke fra Garmin Ltd. eller dets datterselskaper som er registrert i USA og andre land. Intelliducer™ er et varemerke for Garmin Ltd. eller datterselskapene. Disse varemerkene kan ikke brukes uten uttrykkelig tillatelse fra Garmin.



© Copyright 2008 Garmin Ltd. eller datterselskapene

Garmin International, Inc.

1200 E 151st Street, Olathe, Kansas 66062 USA

Tlf. 913/397.8200

Faks: 913/397.8282

Garmin (Europe) Ltd.

Liberty House, Hounslow Business Park, Southampton, Hampshire, SO40 9RB Storbritannia.

Tlf. 44/0870.8501241 (utenfor Storbritannia) eller 0808 2380000 (i Storbritannia)

Faks: 44/0870.8501251

Garmin Corporation

No. 68, Jangshu 2nd Road, Shijr, Taipei County, Taiwan

Tlf. 886/2.2642.9199

Faks: 886/2.2642.9099

Delenummer 190-00889-90 Rev. B



Transom Mount Intelliducer™ Installationsinstruktioner

För att få bästa möjliga prestanda ska du installera din Transom Mount Intelliducer enligt följande instruktioner. Om du får problem med installationen kontaktar du Garmins produktsupport eller en professionell installatör.

Transom Intelliducer ger djupinformation till antingen en NMEA 0183-kompatibel enhet eller till ett befintligt NMEA 2000®-nätverk, beroende på modell. Mer information om NMEA 2000 finns på www.garmin.com.

WARNING! Läs guiden *Viktig säkerhets- och produktinformation* som medföljer i produktförpackningen för viktig information om produkten och säkerhet.

Produktregistrering

Hjälp oss hjälpa dig på ett bättre sätt genom att fylla i vår online-registrering redan i dag! Besök vår webbplats på <http://my.garmin.com>. Spara inköpskvittot, i original eller kopia, på ett säkert ställe.

Skriv in serienumret som står på din Intelliducer i det avsedda utrymmet, för framtida referens. Serienumret sitter på en dekal runt kabeln.

Serienummer _____

Kontakta Garmin

Kontakta Garmin om du har några frågor när du installerar eller använder din Intelliducer. I USA kontaktar du Garmins produktsupport på telefon: (913) 397-8200 eller (800) 800-1020, eller går till www.garmin.com/support/.

I Europa kontaktar du Garmin (Europe) Ltd. på +44 870 8501241 (utanför Storbritannien) eller på 0808 2380000 (i Storbritannien).

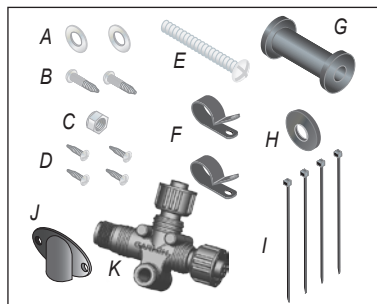
Packlista och nödvändiga verktyg

Innan du installerar din Intelliducer ska du kontrollera att förpackningen innehåller följande delar. Kontakta genast din Garmin-återförsäljare om det saknas delar.

Standardförpackning

- Transom Mount Intelliducer (ej med på bild)

- A – Platta 5 mm-brickor (2)
- B – 5 × 30 mm-skrivar (2)
- C – 10-32-låsmutter (1)
- D – 4 × 12 mm-skruv (4)
- E – 10-32 × 1,75-tums skruv (1)
- F – 1/4-tums kabelklämmor (2)
- G – Plastmellanlägg (1)
- H – 1/4-tums gummibricka (1)
- I – Kabelband, 5,6-tums (4)
- J – Kabelingångslock (1)
- K – NMEA 2000 T-anslutning (1)
(Endast NMEA 2000 Intelliducer)



Verktyg som behövs

- Borrmaskin och borrar
- 3/8 tums (9,5 mm) nyckel eller hylsa
- Maskeringstejp
- Phillips skruvmejsel nr. 2
- Marint tätningsmedel

Installera Intelliducer-enheten

Så här installerar du Transom Mount Intelliducer-enheten:

1. Sätt ihop Intelliducer-enheten.
2. Montera Intelliducer-enheten.
3. Anslut Intelliducer-enheten till det befintliga NMEA 2000-nätverket.

ELLER

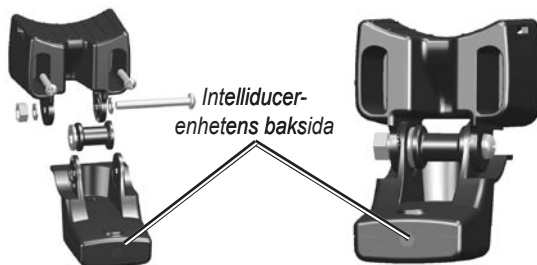
Anslut Intelliducer-enheten till en strömkälla och sedan till en NMEA 0183-kompatibel enhet.

4. Uppdatera din Garmin-plotter (om det behövs).

Steg 1: Montera ihop Intelliducer-enheten

Så här monterar du ihop Intelliducer-enheten:

1. Sätt in gummibrickan och plastmellanlägget i Intelliducer-enheten samtidigt. Smörj INTE gummibrickan.
2. Dra NMEA 2000- eller ström/ datakabeln mot baksidan av Intelliducer-enheten. Skjut in Intelliducer-enheten i fästet.
3. Placera den platta 5 mm-brickan på 10-32 × 1,75-tumsskruven och för in skruven genom Intelliducer-enhetens fäste, mellanlägget och gummibrickan.
4. Placera den återstående platta 5 mm-brickan på den exponerade änden av 10-32 × 1,75-tumsskruven. Dra åt 10-32-låsmuttern med handen. Dra åt Intelliducer-enheten efter att den installerats på båten.



Steg 2: Montera Intelliducer-enheten

När du väljer en monteringsplats på en akterspegel bör du tänka på följande för att få bästa prestanda:

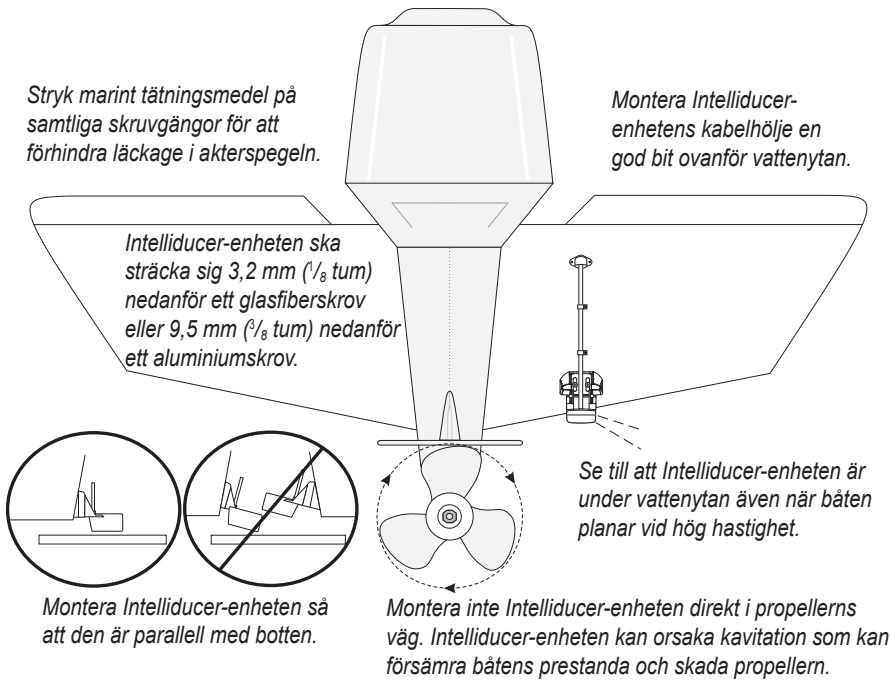
- Ekolodet fungerar på rätt sätt om Intelliducer-enheten sitter i lugnt vatten.
- Montera Intelliducer-enheten så nära båtens mitt som möjligt.
- Montera INTE Intelliducer-enheten på platser där den kan stöta i vid sjösättning, flyttning eller förvaring.
- Montera INTE Intelliducer-enheten i vägen för propellern på båtar med ett drev. Intelliducer-enheten kan orsaka kavitation som kan försämra båtens prestanda och skada propellern. På båtar med dubbla drev monterar du Intelliducer-enheten mellan dreven, om möjligt.



OBS! Montera INTE Intelliducer-enheten bakom stråk, stag, beslag, vattenintag eller utloppsportar eller annat som kan skapa luftbubblor eller orsaka turbulens i vattnet. Intelliducer-enheten måste sitta i rent vatten (utan turbulens) för bästa prestanda.

Så här monterar du Intelliducer-enheten på en akterspegel:

1. Placera Intelliducer-enhetens fäste på den utvalda platsen på akterspegeln. Se till att Intelliducer-enheten är parallell med vattenlinjen. Märk upp varje håls mittpunkt på Intelliducer-enhetens fäste.



2. Borra 4 mm ($\frac{5}{32}$ tum) styrhål ca. 25 mm (1 tum) djupt på de märkta platserna. För att undvika att borra hålen för djupa kan du linda en bit tejp 25 mm (1 tum) från borrens spets.
3. Applicera marint tätningsmedel på 5 x 30 mm-skruvarna. Montera Intelliducer-enheten på akterspegeln med 5 x 30 mm-skruvarna. Justera Intelliducer-enheten så att den sträcker sig förbi akterspegelns botten ca. 3,2 mm ($\frac{1}{8}$ tum) på glasfiberskrov eller 9,5 mm ($\frac{3}{8}$ tum) på aluminiumskrov. Justera Intelliducer-enheten så att den ligger parallellt med vattnet.
4. Dra åt 10-32-låsmuttern tills den kommer i kontakt med monteringsfästet och dra sedan åt ytterligare ett $\frac{1}{4}$ varv. (Dra inte åt för hårt.)
5. Placera den första kabelklämman på Intelliducer-enhetens kabel ungefär en tredjedel av avståndet mellan Intelliducer-enheten och akterspegelns topp.
6. Markera platsen. Borra ett 3,2 mm ($\frac{1}{8}$ tum) styrhål ca. 9,5 mm ($\frac{3}{8}$ tum) djupt.
7. Montera kabelklämman med en av 4 x 12 mm-skruvarna. Täck skruven med marint tätningsmedel innan installation. Upprepa steg 5 och 6 för den andra kabelklämman.
8. Dra NMEA 2000-kabeln till stamnätet i det befintliga NMEA 2000-nätverk.
ELLER
Dra ström/datakabeln till ström och en NMEA 0183-kompatibel enhet.



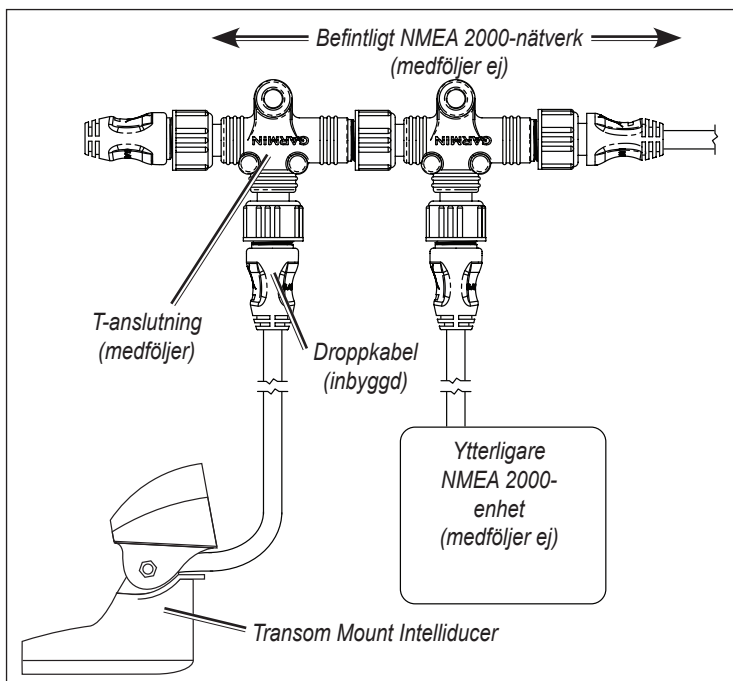
WARNING! Undvik att dra kabeln nära elkablar eller annat som kan orsaka elektriska störningar.

Steg 3 (NMEA 2000): Anslut Intelliducer-enheten till ett NMEA 2000-nätverk

Till Intelliducer-enheten medföljer en NMEA 2000 T-anslutning. Intelliducer-enheten har en inbyggd NMEA 2000-droppkabel. Du använder dessa två komponenter för att ansluta Intelliducer-enheten till det befintliga NMEA 2000-nätverket. Om du inte har ett befintligt NMEA 2000-nätverk måste du installera ett i båten. Mer information om NMEA 2000 finns på www.garmin.com.

Så här ansluter du Transom Mount Intelliducer till det befintliga NMEA 2000-nätverket:

1. Bestäm en lämplig plats för att ansluta Intelliducer-enheten till det befintliga NMEA 2000-stamnätet.
2. Koppla bort ena sidan av en NMEA 2000 T-anslutning eller koppla bort en terminering från stamnätet närmast den plats där du vill ansluta Intelliducer-enheten.
Om du behöver förlänga NMEA 2000-stamnätet ansluter du en lämplig förlängningskabel för NMEA 2000-stamnätet (medföljer ej) till den T-anslutning eller terminering som du kopplade bort.
3. Anslut den medföljande T-anslutningen för Intelliducer-enheten i NMEA 2000-stamnätet.
4. Dra den inbyggda droppkabeln på Intelliducer-enheten till undersidan av den T-anslutning du lade till i NMEA 2000-nätverket.

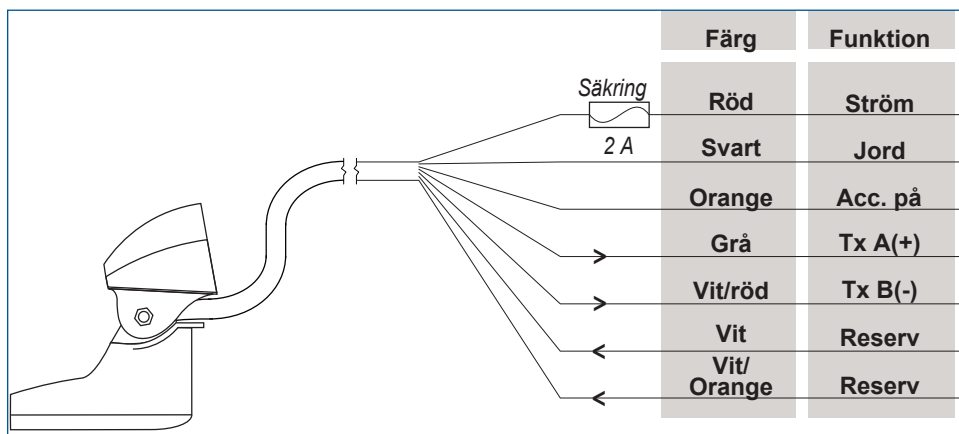


Anslut Intelliducer-enheten till ett NMEA 2000-nätverk

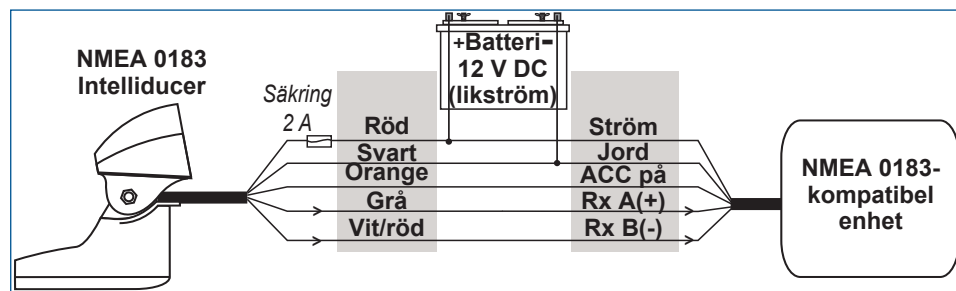
Steg 3 (NMEA 0183): Anslut Intelliducer-enheten till ström och en NMEA 0183-kompatibel enhet

Transom Mount NMEA 0183 Intelliducer-enheten måste anslutas till ström. Använd diagrammen när du kabelansluter Intelliducer-enheten. I diagrammen betyder Tx överför och Rx betyder ta emot.

Du kan ansluta upp till tre NMEA 0183kompatibla enheter som kan ta emot data från en Intelliducer-enhet.



Transom Mount NMEA 0183 Intelliducer ström/datakabel



Transom Mount NMEA 0183 Intelliducer ansluten till en NMEA 0183-kompatibel enhet

Undantag:

- Om din NMEA 0183-kompatibla enhet endast har en mottagarladd (Rx) kan du ansluta den till den grå sladden (Tx A) från Intelliducer-enheten och låta bli att ansluta den vita/röda sladden (Tx B) från Intelliducer-enheten.



OBS! Den orangefärgade (tillbehör på) kabeln används för anslutning mellan Intelliducer-enheten och en Garmin-plotter eller annan NMEA 0183-enhet med definierad extra signalkabel. Om du kabelansluter Intelliducer-enheten till en enhet som inte har en extra signalkabel ska den orangefärgade sladden från Intelliducer-enheten jordanslutas.



WARNING! Om du ansluter Intelliducer-enheten till en enhet som inte har en extra signalkabel kan du ansluta strömsladden för Intelliducer-enheten till tändningen eller installera en kabelmonterad switch. Intelliducer-enheten kan ladda ur båt batteriet om den inte switchas.

Steg 4: Uppdatera plottern

Om du använder Intelliducer-enheten med en befintlig Garmin-plotter bör du uppdatera Garmin-plottern med den senaste programvaran för att säkerställa att den är kompatibel med Intelliducer-enheten. Mer information finns på www.garmin.com.

Specifikationer

Fysiska

Enhetens mått:	2 ⁵ / ₈ tum (66 mm) B × 2 ¹ / ₄ tum (70,4 mm) H × 4 ⁷ / ₁₆ tum (113,2 mm) D
Vikt:	22 oz. (624 g)
Kablar:	NMEA 2000: 19 fot 8 tum (6 m) NMEA 0183 ström/data: 29 fot 6 tum (9 m)
Temperaturområde:	Från -15 °C till 33 °C (från 5 °F till 91 °F)
Höljets material:	ASA-plast

Ström

Strömförsörjning:	NMEA 2000 – 9–16 V DC NMEA 0183 – 9–33 V DC
Säkring:	2 A
Huvudeffektförbrukning:	2 W max
NMEA 2000 LEN:	4

Ekolod

Ström:	150 W (RMS), 1 200 W (topp-till-topp)
Frekvens:	160 kHz
Djup:	275 m (900 fot) (Djupkapaciteten beror på vattnets salthet, botten typ och andra vattenförhållanden.)

PGN-information för NMEA 2000

Transom Mount NMEA 2000 Intelliducer-enheten skickar följande PGN-information till ditt NMEA 2000-nätverk:

059392	ISO-information
060928	ISO-adresskrav
126208	NMEA-kommando/begära/bekräfta gruppfunktion
126464	Sända/ta emot PGN-lista med gruppfunktion
126996	Produktinformation
128267	Vattendjup
130312	Temperatur



Garmins Intelliducer-enheter är NMEA 2000-certifierade

NMEA 0183-information

Transom Mount NMEA 0183 Intelliducer-enheten kommunicerar med NMEA 0183-enheter med hjälp av SDDPT-, SDDBT- och SDMTW NMEA 0183-satser.

Programlicensavtal

GENOM ATT ANVÄNDA INTELLIDUCER-ENHETEN, GÅR DU MED PÅ ATT VARA BUNDEN AV VILLKOREN I FÖLJANDE PROGRAMVARULICENSAVTAL. DU BÖR LÄSA IGENOM DET HÄR AVTALET NOGGRANT.

Garmin ger dig en begränsad licens för användning av den programvara som är inbäddad i enheten ("Programvaran") i binär körbar form för normal drift av produkten. Äganderätten och de intellektuella immateriella rättigheterna i och för Programvaran tillhör Garmin.

Du accepterar att Programvaran tillhör Garmin och är skyddad enligt de copyrightlagar som gäller i USA samt enligt internationella copyrightöverenskommelser. Du bekräftar vidare att strukturen på, organisationen av och koden för Programvaran är värdefulla företagshemligheter som tillhör Garmin och att källkoden för Programvaran är en värdefull affärshemlighet som tillhör Garmin. Du intygar att du inte kommer att dekompilera, demontera, ändra eller bakåtkompilera Programvaran eller någon del av den på eller på något annat sätt göra om Programvaran eller någon del av den till läsbar form eller skapa något arbete som bygger på Programvaran. Du intygar också att du inte kommer att exportera eller återexportera Programvaran till något land i strid med de exportkontrolllagar som gäller i USA.

Överensstämmelseförklaring (DoC)

Härmed intygar Garmin att den här Intelliducer-enheten uppfyller de grundläggande kraven och andra tillämpliga föreskrifter i direktiv 1999/5/EC.

Den fullständiga överensstämmelseförklaringen finns på Garmins webbplats för din Garmin-produkt: www.garmin.com/products/intelliducer/. Klicka på **Manuals (Handböcker)** och sedan på **Declaration of Conformity (Överensstämmelseförklaring)**.



© 2008 Garmin Ltd. eller dess dotterbolag

Med ensamrätt. Om inget annat uttryckligen anges i detta dokument, får ingen del av denna handbok reproduceras, kopieras, överföras, spridas, hämtas eller lagras i något lagringsmedium i något som helst syfte utan föregående uttryckligt skriftligt tillstånd från Garmin. Garmin beviljar härmed tillstånd att ladda ned en enstaka kopia av denna handbok till en hårddisk eller annat elektroniskt lagringsmedium för visning, samt för utskrift av en kopia av handboken eller av eventuell revidering av den, under förutsättning att en sådan elektronisk eller utskriven kopia av handboken innehåller hela copyrightredogörelsens text och även under förutsättning att all obehörig kommersiell distribution av handboken eller eventuell revidering av den är strängt förbjuden.

Informationen i detta dokument kan ändras utan förvarning. Garmin förbehåller sig rätten att ändra eller förbättra sina produkter och att förändra innehållet utan skyldighet att meddela någon person eller organisation om sådana ändringar eller förbättringar. Besök Garmins webbplats (www.garmin.com) för aktuella uppdateringar och tilläggsinformation om användning och drift av denna och andra produkter från Garmin.

Garmin® är ett varumärke som tillhör Garmin Ltd. eller dess dotterbolag, registrerat i USA och andra länder. Intelliducer™ är ett varumärke som tillhör Garmin Ltd. eller dess dotterbolag. Dessa varumärken får inte användas utan Garmins uttryckliga tillstånd.



© Copyright 2008 Garmin Ltd. eller dess dotterbolag

Garmin International, Inc.

1200 E 151st Street, Olathe, Kansas 66062 USA

Tel. +1 913 397 8200

Fax. +1 913 397 8282

Garmin (Europe) Ltd

Liberty House, Hounsdown Business Park, Southampton, Hampshire, SO40 9RB Storbritannien.

Tel. +44 0870 8501241 (utanför Storbritannien) eller 0808 2380000 (endast Storbritannien)

Fax. + 44 0870 8501251

Garmin Corporation

No. 68, Jangshu 2nd Road, Shijr, Taipei County, Taiwan

Tel. +886 2 2642 9199

Fax. + 886 2 2642 9099

Artikelnummer 190-00889-90 Rev. B