

**Mod.800****REV 003A****IT****COMANDO DA PLANCIA RL**

Dispositivo elettrico che consente di azionare il salpa ancora in zona timone.

**GB****ANCHORING RL CONTROL BOARD**

Electric device enabling windlass operation even in the rudder-area.

**FR****CONTRÔLE DU TABLEAU DE BORD RL**

Dispositif électrique qui permet d'activer le guindeau même dans la zone du gouvernail.

**DE****SCHALTAFEL-STEUERUNG RL**

Elektrische Einrichtung mit der die Ankerwinde auch im Ruderbereich betätigt werden kann.

**ES****MANDO DE PANEL RL**

Dispositivo eléctrico que permite accionar el molinete tabien en puesto gobierno.



QUICK® Srl - Via Piangipane, 120/A - 48124 Piangipane (Ravenna) - Italy  
TEL. +39.0544.415061 - FAX +39.0544.415047  
[www.quickitaly.com](http://www.quickitaly.com) - [quick@quickitaly.com](mailto:quick@quickitaly.com)

**Mod.800****REV 003A****IT****COMANDO DA PLANCIA RL**

Dispositivo elettrico che consente di azionare il salpa ancora in zona timone.

**GB****ANCHORING RL CONTROL BOARD**

Electric device enabling windlass operation even in the rudder-area.

**FR****CONTRÔLE DU TABLEAU DE BORD RL**

Dispositif électrique qui permet d'activer le guindeau même dans la zone du gouvernail.

**DE****SCHALTAFEL-STEUERUNG RL**

Elektrische Einrichtung mit der die Ankerwinde auch im Ruderbereich betätigt werden kann.

**ES****MANDO DE PANEL RL**

Dispositivo eléctrico que permite accionar el molinete tabien en puesto gobierno.



QUICK® Srl - Via Piangipane, 120/A - 48124 Piangipane (Ravenna) - Italy  
TEL. +39.0544.415061 - FAX +39.0544.415047  
[www.quickitaly.com](http://www.quickitaly.com) - [quick@quickitaly.com](mailto:quick@quickitaly.com)

**Mod.800****REV 003A****IT****COMANDO DA PLANCIA RL**

Dispositivo elettrico che consente di azionare il salpa ancora in zona timone.

**GB****ANCHORING RL CONTROL BOARD**

Electric device enabling windlass operation even in the rudder-area.

**FR****CONTRÔLE DU TABLEAU DE BORD RL**

Dispositif électrique qui permet d'activer le guindeau même dans la zone du gouvernail.

**DE****SCHALTAFEL-STEUERUNG RL**

Elektrische Einrichtung mit der die Ankerwinde auch im Ruderbereich betätigt werden kann.

**ES****MANDO DE PANEL RL**

Dispositivo eléctrico que permite accionar el molinete tabien en puesto gobierno.



QUICK® Srl - Via Piangipane, 120/A - 48124 Piangipane (Ravenna) - Italy  
TEL. +39.0544.415061 - FAX +39.0544.415047  
[www.quickitaly.com](http://www.quickitaly.com) - [quick@quickitaly.com](mailto:quick@quickitaly.com)

**Mod.800****REV 003A****IT****COMANDO DA PLANCIA RL**

Dispositivo elettrico che consente di azionare il salpa ancora in zona timone.

**GB****ANCHORING RL CONTROL BOARD**

Electric device enabling windlass operation even in the rudder-area.

**FR****CONTRÔLE DU TABLEAU DE BORD RL**

Dispositif électrique qui permet d'activer le guindeau même dans la zone du gouvernail.

**DE****SCHALTAFEL-STEUERUNG RL**

Elektrische Einrichtung mit der die Ankerwinde auch im Ruderbereich betätigt werden kann.

**ES****MANDO DE PANEL RL**

Dispositivo eléctrico que permite accionar el molinete tabien en puesto gobierno.

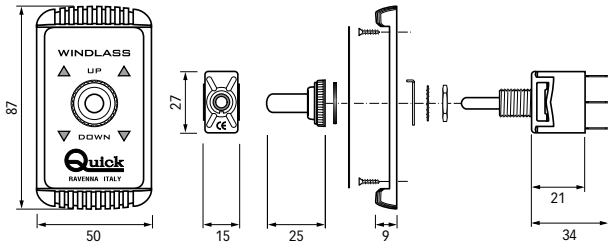


QUICK® Srl - Via Piangipane, 120/A - 48124 Piangipane (Ravenna) - Italy  
TEL. +39.0544.415061 - FAX +39.0544.415047  
[www.quickitaly.com](http://www.quickitaly.com) - [quick@quickitaly.com](mailto:quick@quickitaly.com)

**DIMENSIONI (mm) - SCHEMA DI ASSEMBLAGGIO**

R003A

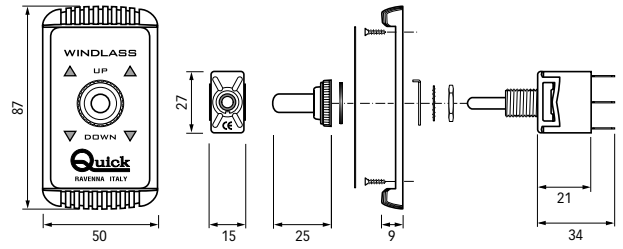
- DIMENSIONS (mm) - DRAWING OF ASSEMBLY
- DIMENSIONS (mm) - SCHÉMA D'ASSEMBLAGE
- ABMESSUNGEN - PLAN FÜR DEN ZUSAMMENBAU
- DIMENSIONES (mm) - ESQUEMA DE ENSAMBLAJE



**DIMENSIONI (mm) - SCHEMA DI ASSEMBLAGGIO**

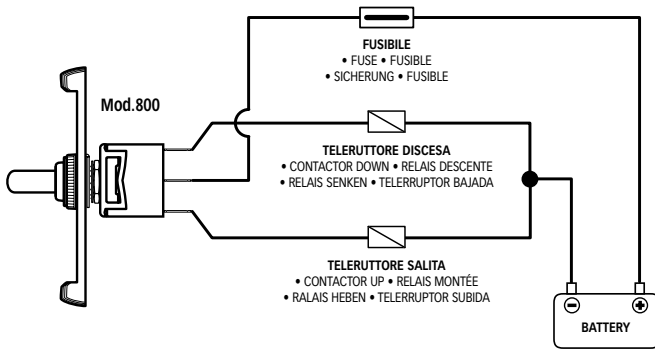
R003A

- DIMENSIONS (mm) - DRAWING OF ASSEMBLY
- DIMENSIONS (mm) - SCHÉMA D'ASSEMBLAGE
- ABMESSUNGEN - PLAN FÜR DEN ZUSAMMENBAU
- DIMENSIONES (mm) - ESQUEMA DE ENSAMBLAJE



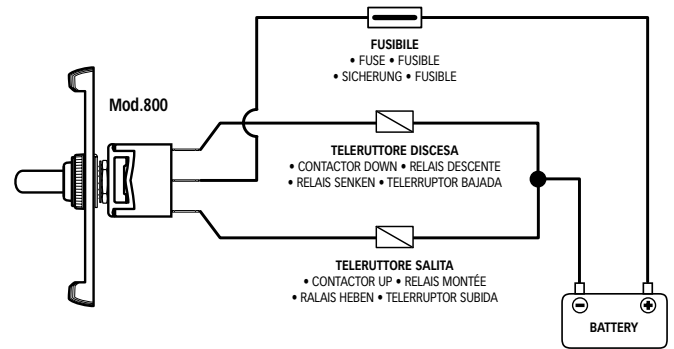
**SCHEMA DI COLLEGAMENTO**

- WIRING DIAGRAM
- SCHÉMA DE CONNEXION
- ANSCHLUSSPLAN
- DIAGRAMA DE CONEXION



**SCHEMA DI COLLEGAMENTO**

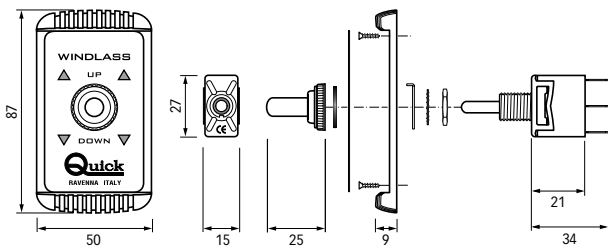
- WIRING DIAGRAM
- SCHÉMA DE CONNEXION
- ANSCHLUSSPLAN
- DIAGRAMA DE CONEXION



**DIMENSIONI (mm) - SCHEMA DI ASSEMBLAGGIO**

R003A

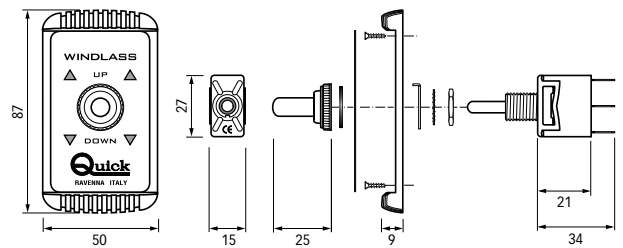
- DIMENSIONS (mm) - DRAWING OF ASSEMBLY
- DIMENSIONS (mm) - SCHÉMA D'ASSEMBLAGE
- ABMESSUNGEN - PLAN FÜR DEN ZUSAMMENBAU
- DIMENSIONES (mm) - ESQUEMA DE ENSAMBLAJE



**DIMENSIONI (mm) - SCHEMA DI ASSEMBLAGGIO**

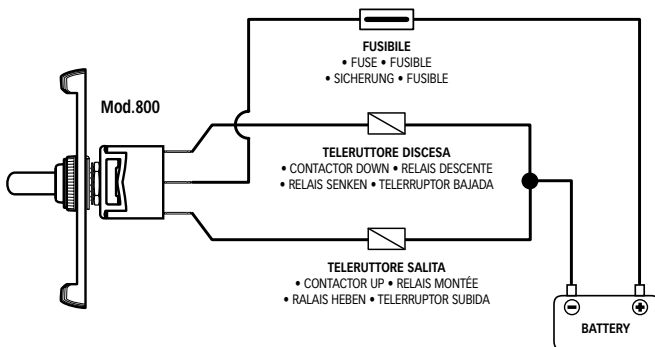
R003A

- DIMENSIONS (mm) - DRAWING OF ASSEMBLY
- DIMENSIONS (mm) - SCHÉMA D'ASSEMBLAGE
- ABMESSUNGEN - PLAN FÜR DEN ZUSAMMENBAU
- DIMENSIONES (mm) - ESQUEMA DE ENSAMBLAJE



**SCHEMA DI COLLEGAMENTO**

- WIRING DIAGRAM
- SCHÉMA DE CONNEXION
- ANSCHLUSSPLAN
- DIAGRAMA DE CONEXION



**SCHEMA DI COLLEGAMENTO**

- WIRING DIAGRAM
- SCHÉMA DE CONNEXION
- ANSCHLUSSPLAN
- DIAGRAMA DE CONEXION

