

VE.Bus BMS V2

Produkt Handbuch

Rev 05 - 01/2024

Dieses Handbuch ist auch im [HTML5-Format](#) verfügbar.

Inhaltsverzeichnis

1. Allgemeine Beschreibung	1
2. Sicherheitsvorkehrungen	3
3. Installation	4
3.1. Lieferumfang	4
3.2. Grundlegende Installation	5
3.2.1. Minimale VE.Bus-Firmware	5
3.2.2. Anschluss der Batteriekabel am BMS	6
3.2.3. Netzdetektor	7
3.3. Steuerung von Gleichstromlasten und Ladegeräten	8
3.3.1. Steuerung von Gleichstromlasten	8
3.3.2. Gleichstrom-Ladesteuerung	8
3.3.3. Steuerung der Wechselrichter/Ladegeräte, Solarladegeräte und anderer Batterieladegeräte	8
3.3.4. DVCC-Betrieb mit dem VE.Bus-BMS V2	9
3.3.5. Steuerung des Ladegeräts über die Ladetrengnung	9
3.3.6. Aufladen mit einem Wechselstromgenerator	9
3.4. Anschluss zum ferngesteuerten Ein-/Ausschalten	10
3.5. GX-Gerät	11
3.6. Anschluss eines Digital Multi Control oder eines VE.Bus Smart Dongles	12
4. Systembeispiele	13
4.1. System mit einem GX-Gerät, Ein/Aus-Schalter und Voralarmschaltung	13
4.2. System mit SmartShunt, BatteryProtect und Solarladegerät	14
4.3. Basissystem	15
4.4. System mit einem Wechselstromgenerator	16
4.5. Dreiphasiges System mit einem Digital Multi Control	17
5. Betrieb	18
5.1. Wichtiger Hinweis	18
5.2. LED-Anzeigen	18
6. Aktualisierung der Firmware	19
6.1. Aktualisieren der Firmware mithilfe des VRM: Ferngesteuerte Aktualisierung der Firmware	19
6.2. Aktualisieren der Firmware mit VictronConnect	20
7. Häufig gestellte Fragen	22
8. Technische Daten des VE.Bus BMS V2	23
9. Anhang	25
9.1. Maße VE.Bus BMS V2	25
9.2. VE.Bus-BMS V2 im Vergleich zu VE.Bus-BMS V1	26

1. Allgemeine Beschreibung

Das VE.Bus BMS V2 ist ein Batteriemanagementsystem (BMS) für [Victron Energy Lithium Battery Smart](#)-Batterien, die mit einer Nennspannung von 12,8 V oder 25,6 V in verschiedenen Kapazitäten erhältlich sind. Dies ist der sicherste der gängigen Lithium-Batterietypen. Sie können in Reihe, parallel und sowohl in Reihe als auch parallel geschaltet werden, sodass eine Batteriebank für Systemspannungen von 12 V, 24 V oder 48 V ausgelegt werden kann. Bis zu vier 12,8 V- oder zwei 25,6 V-Batterien können in Reihe geschaltet werden. Insgesamt können 20 Batterien angeschlossen werden, was einen Energiespeicher von bis zu 84 kWh in einem 12 V-System oder bis zu 102 kWh in einem 24 V- und 48 V-System ergibt.

Schützt jede einzelne Zelle einer Lithium Battery Smart (LiFePO₄) von Victron

Jede einzelne Zelle einer LiFePO₄-Batterie muss gegen Überspannung, Unterspannung und Übertemperatur geschützt werden. Genau das tut der VE.Bus-BMS V2 in Verbindung mit dem BTV-Modul der Batterie, das entsprechende Signale an das BMS liefert.

Die Lithium-Batterien 12,8 V & 25,6 V Smart von Victron verfügen über eine integrierte Steuerung für Ausgleich, Temperatur und Spannung (Akronym: BTV). Sie werden mit dem VE.Bus BMS V2 über zwei M8 Rundstecker-Kabelsets verbunden. Die BTVs mehrerer Batterien lassen sich miteinander verketteten. Weitere Informationen finden Sie auf unserer [Produktseite für die Lithium Battery Smart](#).

Je nach Batteriesignal, übernimmt das BMS die folgenden Aufgaben:

- Erzeugen Sie ein Voralarmsignal, um vor einer drohenden Zellunterspannung zu warnen.
- Schalten Sie die Lasten bei einer Unterspannung der Zelle ab oder trennen Sie sie.
- Schalten Sie den Wechselrichter der VE.Bus-Wechselrichter/Ladegeräte bei Unterspannung der Zellen aus.
- Verringern Sie den Ladestrom bei Zellenüberspannung oder Übertemperatur von VE.Bus Wechselrichtern/Ladegeräten oder VE.Bus Wechselrichtern.
- Schalten Sie Batterieladegeräte bei Überspannung oder Übertemperatur der Zellen ab oder trennen Sie sie vom Netz.

Voralarm

Der Voralarmausgang ist normalerweise potentialfrei und steigt bei einer drohenden Unterspannung der Zellen an. Er ist standardmäßig auf 3,1 V pro Zelle eingestellt und kann an der Batterie zwischen 2,85 V und 3,15 V pro Zelle eingestellt werden. Die Mindestverzögerung zwischen Voralarm und Lastabschaltung beträgt 30 Sekunden. Beachten Sie hierbei, dass der Voralarm keine Benachrichtigung auf dem GX-Gerät und somit auch nicht auf dem VRM erzeugt.

Last trennen

Der Lasttrennungsausgang ist normalerweise hoch und wird bei Unterspannung der Zelle potentialfrei. Der Lasttrennungsausgang kann zur Steuerung folgender Anschlüsse verwendet werden:

- Die Anschluss zum ferngesteuerten Ein- und Ausschalten einer Lasts.
- Der Anschluss zum ferngesteuerten Ein- und Ausschalten eines elektronischen Lastschalters wie dem [BatteryProtect](#) (bevorzugte Lösung mit geringem Stromverbrauch).

Laden trennen

Der Ladetrennungsausgang ist normalerweise hoch und wird bei Überspannung oder Übertemperatur der Zelle potentialfrei. Der Ladetrennungsausgang kann zur Steuerung folgender Anschlüsse verwendet werden:

- Der Anschluss zum ferngesteuerten Ein- und Ausschalten eines Ladegeräts, z. B. eines Wechselstromladegeräts, eines Gleichstromladegeräts oder eines Solarladegeräts.
- Cyrix-Li-Charge-Relais.
- Cyrix-Li-ct Batterie-Koppler.

LED Anzeigen

Das BMS verfügt über die folgenden LED-Anzeigen:

- Status-LED (blau): Leuchtet einmal alle 10 Sekunden auf, wenn der Multi eingeschaltet ist und signalisiert, dass BMS-Infotrames gesendet werden.

Wenn der Multi ausgeschaltet ist, entweder aufgrund einer schwachen Zelle/Fernabschaltung oder einfach durch Ausschalten über den Schalter an der Vorderseite, geht das BMS in den Energiesparmodus, sendet aber weiterhin BMS-Infoframes (mit einem etwas längeren Intervall dazwischen). In diesem Modus leuchtet die BMS-Status-LED nicht mehr auf, um so Energie zu sparen. Wenn das BMS im Bootloader feststeckt, blinkt die Status-LED schnell. Dies kann z.B. nach einer unterbrochenen Firmware-Aktualisierung passieren (zur Behebung starten Sie die Aktualisierung über VictronConnect oder über VRM neu).

- LED Zellspannung über 4V (rot): Leuchtet, wenn der Ladetrennausgang aufgrund von Überspannung oder Übertemperatur der Zelle niedrig ist.
- LED Zellspannung über 2,8V (blau): Leuchtet, wenn der Lasttrennausgang hoch ist und die Spannung der Batteriezellen über 2,8 V liegen.

Konnektivität und Kommunikation mit dem GX-Gerät

- Steuerung von VE.Bus-Produkten über ein GX-Gerät (Ein / Aus / nur Ladegerät).
- GX DVCC-Steuerung von Solarladegeräten. Es besteht keine Notwendigkeit, ein BatteryProtect oder Cyrix-Li-Charge zu installieren, um Solarladegeräte über das BMS zu steuern, wie es das VE.Bus-BMS V1 tut.

Verfügt über separate Stromeingangs- und -ausgangsanschlüsse für GX-Geräte

- Der GX-Pow-Ausgang versorgt den GX entweder über die Batterie oder über den Aux-In-Eingang mit Strom, je nachdem, welche Spannung höher ist.
- Ein Netzadapter (nicht im Lieferumfang enthalten) oder ein anderes Netzteil, das an den Aux-In-Eingang angeschlossen wird, stellt sicher, dass das GX-Gerät mit Strom versorgt wird, solange die Zusatzspannung verfügbar ist, auch wenn die Batterie schwach ist, z. B. aufgrund eines Fehlers, wenn die Batterie unter Spannung steht und der Wechselrichter/das Ladegerät ausgeschaltet ist. Dadurch kann das System aus der Ferne diagnostiziert werden (vorausgesetzt, das Internet ist noch verfügbar), auch wenn (fast) alles andere ausgeschaltet ist. Die erforderliche Nennleistung eines Netzadapters finden Sie in den [Technischen Spezifikationen \[23\]](#).

Anschluss zum echten ferngesteuerten Ein-/Ausschalten

- Der VE.Bus-BMS V2 muss mit dem Pluspol der Batterie verbunden bleiben, um den Multi im Energiesparmodus zu halten, auch wenn der Wechselstromeingang am Multi verfügbar ist (der Multi stoppt die Invertierung/Ladung, schließt den Transferschalter und zeigt einen Fehler bei niedriger Batteriespannung auf den Status-LEDs an). Im Vergleich dazu schaltet das Abklemmen des Pluspols der Batterie des VE.Bus-BMS V1 den Multi nur dann wirklich aus, wenn kein Wechselstromeingang verfügbar ist.

2. Sicherheitsvorkehrungen



- Bei der Installation müssen die nationalen Sicherheitsbestimmungen bezüglich des Gehäuses, der Installation, der Luft- und Kriechstrecken, des Unfallschutzes, der Markierungs- und der Trennungsanforderungen für die Endnutzeranwendung genau eingehalten werden
- Die Installation darf nur durch qualifizierte und ausgebildete Techniker vorgenommen werden.
- Lesen Sie die Produkthandbücher aller anzuschließenden Geräte sorgfältig durch, bevor Sie sie installieren.
- Schalten Sie vor der Arbeit an den Anschlüssen zunächst das System aus und überprüfen Sie, ob noch irgendwo gefährliche Spannungen anliegen.
- Öffnen Sie niemals die Lithium-Batterie.
- Entladen Sie eine neue Lithium-Batterie erst, nachdem diese zunächst voll geladen wurde.
- Achten Sie beim Laden der Lithium-Batterie auf die angegebenen Begrenzungen.
- Montieren Sie die Lithium-Batterie nicht verkehrt herum oder auf den Seiten.
- Überprüfen Sie die Lithium-Batterien auf Transportschäden.

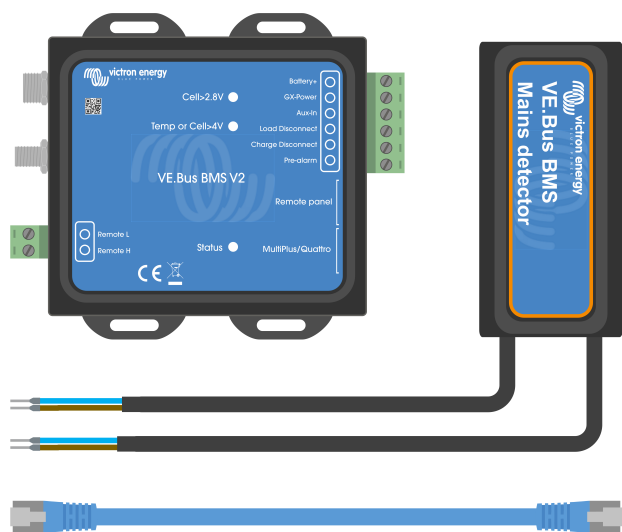
3. Installation

3.1. Lieferumfang

Die folgenden Artikel sind in der Packung enthalten:

- 1x VE.Bus-BMS V2
- 1x Netzdetektor
- 1x RJ45-UTP-Kabel (0,3 m)
- Ein Stück Klettverschluss-Klebeband

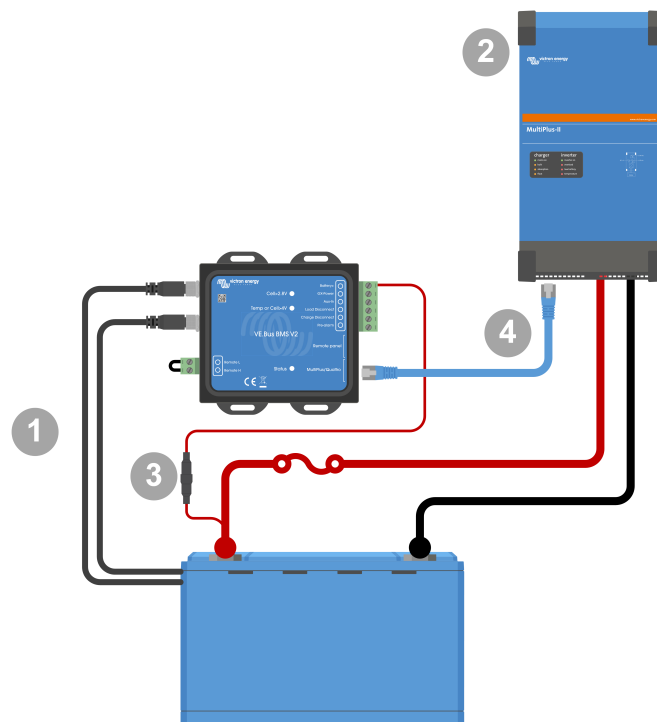
Beachten Sie, dass das Gleichstromkabel für die Stromversorgung des BMS nicht im Lieferumfang enthalten ist. Verwenden Sie ein beliebiges einadriges Kabel mit mindestens $0,75 \text{ mm}^2$ (AWG 16) und einer 1-A-Inline-Sicherung.



Lieferumfang

3.2. Grundlegende Installation

1. Verbinden Sie die BMS-Kabel der Batterie mit dem BMS. Bei mehreren Batterien, schlagen Sie im Kapitel [Anschluss der Batteriekabel am BMS \[6\]](#) nach. Lesen und befolgen Sie unbedingt die Installationsanweisungen im [Handbuch der Lithium Battery Smart](#).
2. Verbinden Sie das Plus- und Minuskabel des Wechselrichters/Ladegeräts oder des Wechselrichters mit der Batterie. Stellen Sie sicher, dass das Gerät auf die neueste Firmware-Version aktualisiert wurde. Für weitere Informationen siehe Kapitel [Minimale VE.Bus-Firmware \[5\]](#).
3. Schließen Sie den Pluspol der Batterie über das rote Stromkabel mit der Sicherung an die Klemme „Battery +“ des BMS an.
4. Verbinden Sie den VE.Bus-Anschluss des Wechselrichters/Ladegeräts oder Wechselrichters über das mitgelieferte RJ45-Kabel mit dem „MultiPlus/Quattro“-Anschluss des BMS.
5. Im Falle eines [MultiPlus 12/1600/70 und MultiPlus 12/2000/80 älterer Bauart](#), und wenn es sich nicht um einen MultiPlus-II oder Quattro-II handelt, installieren Sie den Netzdetektor. Für weitere Informationen schlagen Sie bitte im Kapitel [Netzdetektor \[7\]](#) nach.



Grundlegende BMS-Verbindungen



Beachten Sie, dass das BMS keinen Minusanschluss für die Batterie hat. Der Grund dafür ist, dass das BMS den Minuspol der Batterie vom VE.Bus bezieht. Daher kann das BMS nicht ohne einen VE.Bus Wechselrichter/Ladegerät oder einen VE.Bus Wechselrichter verwendet werden.

3.2.1. Minimale VE.Bus-Firmware

Vor dem Anschluss des BMS an das System muss die VE.Bus-Firmware aller Wechselrichter/Ladegeräte oder Wechselrichter, die im System verwendet werden, auf die neueste Firmware-Version aktualisiert werden (Version xxxx489 oder höher).

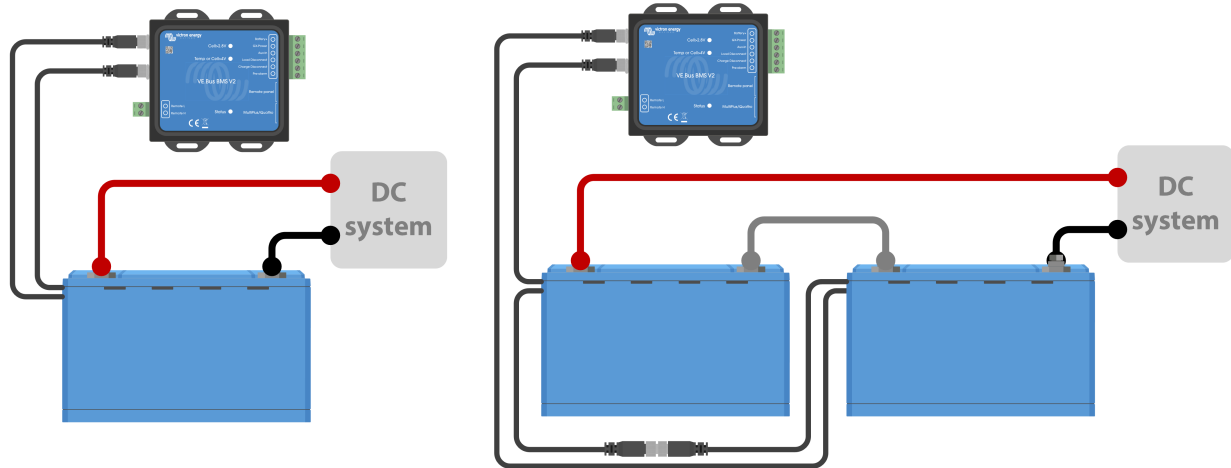
Wenn die Firmware des Wechselrichters/Ladegeräts zwischen Version xxxx415 und xxxx489 liegt, muss der Assistent „VE.Bus BMS“ oder „ESS“ im Wechselrichter/Ladegerät installiert sein.

Wenn die Wechselrichter/Ladegeräte oder Wechselrichter eine VE.Bus-Firmwareversion unter xxxx415 haben, erzeugt das BMS einen VE.Bus-Fehler 15 (VE.Bus-Kombinationsfehler). Diese Fehlermeldung bedeutet, dass die VE.Bus-Produkte oder Firmware-Versionen nicht kombiniert werden können. Wenn es nicht möglich ist, die Wechselrichter/Ladegeräte oder Wechselrichter auf die VE.Bus-Firmware-Version xxxx415 oder höher zu aktualisieren, kann das VE.Bus BMS V2 nicht verwendet werden.

3.2.2. Anschluss der Batteriekabel am BMS

Bei mehreren Batterien in Parallel- und/oder Reihenschaltung sollten die BMS-Kabel in Reihe geschaltet werden (hintereinander) und das erste und das letzte BMS-Kabel sollten mit dem BMS verbunden werden.

Sollten die BMS-Kabel zu kurz sein, können sie mit Verlängerungskabeln und den [3-poligen M8-Rundsteckern \(Stecker/Buchse\)](#) verlängert werden.



Links: Anschließen einer einzelnen Batterie. Rechts: Mehrere Batterien in Reihe schalten.

3.2.3. Netzdetektor

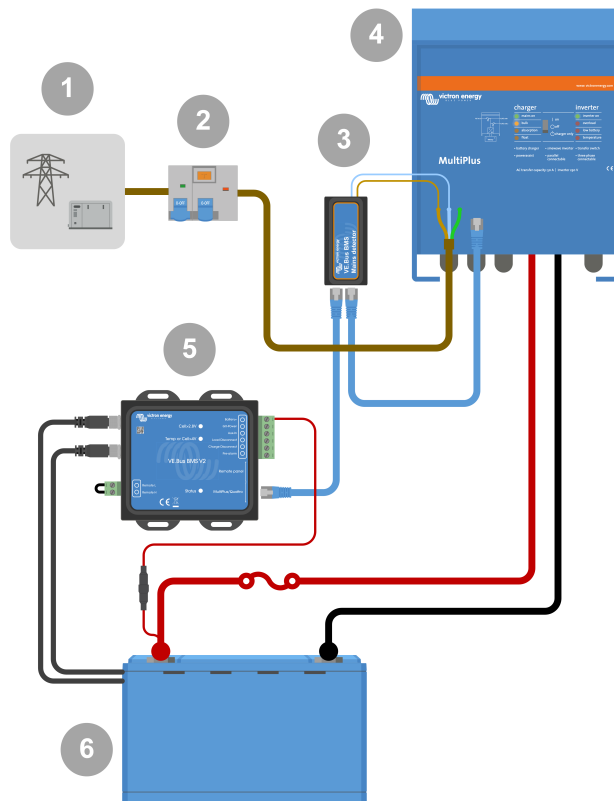


Für die neuen Modelle MultiPlus 12/1600/70 und MultiPlus 12/2000/80, und MultiPlus 12/2000/80, den MultiPlus-II, den Quattro-II und den Wechselrichter ist der Netzdetektor nicht erforderlich. In diesem Fall kann dieses Kapitel übersprungen werden und der Netzdetektor sollte entfernt werden.

Der Zweck des Netzdetektors besteht darin, den Wechselrichter/das Ladegerät neu zu starten, wenn die Wechselstromversorgung verfügbar wird, falls das BMS den Wechselrichter/das Ladegerät aufgrund einer niedrigen Zellspannung abgeschaltet hat (damit die Batterie wieder aufgeladen werden kann).

Bei Systemen, die aus mehreren Geräten bestehen, die für Parallel-, Dreiphasen- oder Split-Phasen-Betrieb konfiguriert sind, sollte der Netzdetektor nur mit dem Master- oder Hauptgerät angeschlossen werden.

Im Falle eines MultiPlus verwenden Sie nur ein Wechselstromkabelpaar, im Falle eines Quattro verwenden Sie beide Kabelpaare.



Beispiel für die Verkabelung eines Wechselstromdetektors.

#	Beschreibung
1	Wechselstromnetz oder Generator
2	Wechselstromkreisunterbrecher und Fehlerstromschutzschalter
3	Netzdetektor
4	Wechselrichter/Ladegerät
5	VE.Bus BMS V2
6	Lithium Battery Smart

3.3. Steuerung von Gleichstromlasten und Ladegeräten

3.3.1. Steuerung von Gleichstromlasten

Gleichstromlasten mit Anschlüssen zum ferngesteuerten Ein- und Ausschalten:

Um eine Unterspannung der Zellen zu vermeiden, müssen die Gleichstromlasten abgeschaltet oder abgeklemmt werden. Zu diesem Zweck kann der Lasttrennausgang des BMS verwendet werden. Der Lasttrennausgang ist normalerweise hoch (= Batteriespannung). Bei einer drohenden Zellunterspannung wird er potentialfrei (= offener Stromkreis) (kein interner Pegelabfall zur Begrenzung der Reststromaufnahme bei niedriger Zellspannung).

Gleichstromlasten mit einer ferngesteuerten Ein/Aus-Klemme zum Einschalten der Last, die Klemme hochgezogen wird (auf den Pluspol der Batterie), und zum Ausschalten der Last, wenn die Klemme frei bleibt, können direkt über den BMS-Lasttrennausgang gesteuert werden.

Gleichstromlasten mit einer ferngesteuerten Ein/Aus-Klemme zum Einschalten der Last, wenn die Klemme nach unten (zur Batterie) gezogen wird (auf den Minuspol der Batterie), und zum Ausschalten der Last, wenn die Klemme potentialfrei bleibt, können mit dem BMS-Lasttrennausgang über ein [invertierendes Kabel zum ferngesteuerten Ein- und Ausschalten](#) gesteuert werden.



Hinweis: Bitte prüfen Sie den Reststrom der Last im ausgeschalteten Zustand. Nach dem Abschalten aufgrund einer niedrigen Zellspannung verbleibt eine Reservekapazität von ungefähr 1 Ah pro 100 Ah Batteriekapazität in der Batterie. So kann beispielsweise ein Reststrom von 10 mA eine 200 Ah-Batterie bereits beschädigen, wenn das System länger als acht Tage im entladenen Zustand verbleibt.

Trennen einer Gleichstromlast über einen BatteryProtect:

Verwenden Sie einen Battery Protect für Gleichstromlasten, die über keinen Anschluss zum ferngesteuerten Ein- und Ausschalten verfügen, oder zum Abschalten von Gruppen von Gleichstromlasten.

Ein BatteryProtect schaltet die Gleichstromlast unter folgenden Voraussetzungen ab:

- Wenn die Eingangsspannung (= Batteriespannung) unter einen voreingestellten Wert gesunken ist.
- Seine H-Klemme zum ferngesteuerten Ein- und Ausschalten wird potentialfrei (normalerweise hoch). Dieses Signal wird vom Lasttrennungsausgang (verdrahtet mit der H-Klemme zum ferngesteuerten Ein- und Ausschalten des BatteryProtect) des VE.Bus-BMS V2 bereitgestellt. Siehe das Verdrahtungsbeispiel [System mit einem BatteryProtect und einem Solarladegerät \[14\]](#).

3.3.2. Gleichstrom-Ladesteuerung

3.3.3. Steuerung der Wechselrichter/Ladegeräte, Solarladegeräte und anderer Batterieladegeräte

Bei hoher Zellspannung oder niedriger Temperatur muss der Ladevorgang zum Schutz der Batteriezellen unterbrochen werden. Je nach System werden die Ladegeräte entweder über die DVCC-Steuerung geregelt oder müssen über ihre Fern-Ein/Aus-Klemmen und den Ladetrennausgang des VE.Bus-BMS V2 gesteuert werden.

- In Systemen mit einem GX-Gerät muss die DVCC-Steuerung aktiviert werden, um sicherzustellen, dass die Solarladegeräte und andere DVCC-kompatible Geräte nur dann laden, wenn sie sollen. Siehe [DVCC-Betrieb mit dem VE.Bus-BMS V2 \[9\]](#) für weitere Einzelheiten.
- In Systemen ohne GX-Gerät muss der BMS-Ladetrennausgang das Solarladegerät und andere Ladegeräte steuern, und zwar entweder über ein ferngesteuertes Ein-/Ausschalten, ein BatteryProtect oder ein Cyrix-Li-Charge. Siehe [Steuerung des Ladegeräts über die Ladetrennung \[9\]](#) für weitere Einzelheiten.

3.3.4. DVCC-Betrieb mit dem VE.Bus-BMS V2

Die DVCC-Steuerung ([Distributed Voltage and Current Control](#)) ermöglicht einem GX-Gerät die Bedienung kompatibler Geräte wie Solarladegeräte, Inverter RS, Multi RS oder Multis.

Damit das GX-Gerät die Solarladegeräte, den Inverter RS oder den Multi RS in einem System mit einem VE.Bus-BMS V2 steuern kann, **muss** die DVCC-Steuerung aktiviert sein. Diese Ladegeräte werden gesteuert, indem ihre maximale Ladestromgrenze auf Null gesetzt wird, wenn das VE.Bus-BMS V2 einen Ladestopp anfordert.

Zu beachten ist, dass das Vorhandensein eines VE.Bus-BMS V2 nicht die Ladespannung der Solarladegeräte, des Inverter RS, des Multi RS oder eines Multi steuert.

- In einem ESS-System steuert das Multi die Ladespannung der Solarladegeräte, des Inverter RS und des Multi RS unter Verwendung der mit VE.Configure oder VictronConnect vorgenommenen Konfiguration. Anders ausgedrückt: Der Ladealgorithmus muss im Multi konfiguriert werden.
- In einem nicht-ESS (netzunabhängigen) System folgen die Solarladegeräte, Inverter RS, Multi RS und Multi ihrem eigenen internen Ladealgorithmus. Hier müssen alle Geräte auf den entsprechenden Lithium-Ladealgorithmus eingestellt werden.

Wechselstromladegeräte und kleinere Phoenix-Wechselrichter werden (noch) nicht vom GX-Gerät gesteuert, daher müssen Sie noch eine Signalverdrahtung (über den ATC bzw. die Ladetrengung) vornehmen, um diese Geräte zu steuern.

3.3.5. Steuerung des Ladegeräts über die Ladetrengung

Nicht DVCC-kompatible Ladegeräte oder solche, die in Systemen ohne GX-Gerät installiert sind, können über den VE.Bus-BMS V2 Ladetrengenausgang gesteuert werden, vorausgesetzt, die Ladegeräte verfügen über einen ferngesteuerten Ein/Aus-Anschluss.

Der Ladetrengenausgang, der normalerweise hoch ist (gleich der Batteriespannung), muss an die H-Klemme des Fernschaltanschlusses des Ladegeräts angeschlossen werden. Bei hoher Zellspannung oder niedriger Temperatur wird der Ladetrengenausgang potentialfrei und zieht die H-Klemme des Fernschaltanschlusses des Ladegeräts nach unten (auf den Minuspol der Batterie), wodurch der Ladevorgang unterbrochen wird.

Für Batterieladegeräte mit einer Fernbedienungsklemme, die das Ladegerät aktiviert, wenn die Klemme nach unten (auf den Minuspol der Batterie) gezogen wird, und deaktiviert, wenn die Klemme potentialfrei bleibt, kann das [invertierende Fern-Ein-Aus-Kabel](#) verwendet werden.

Alternativ kann auch ein [Cyrix-Li-Laderelais](#) verwendet werden. Das Cyrix-Li-Laderelais ist ein unidirektionaler Kombinationsschalter, der zwischen einem Batterieladegerät und der Lithiumbatterie eingesetzt wird. Er schaltet sich nur ein, wenn die Ladespannung vom Batterieladegerät an seinem ladeseitigen Anschluss anliegt. Eine Steuerklemme dient zum Anschluss an den Ladetrengenausgang des BMS.

3.3.6. Aufladen mit einem Wechselstromgenerator

Das Aufladen mit einem Wechselstromgenerator kann bei Ansteuerung eines externen Generatorreglers wie dem Balmar MC-614 entweder mit einem DC-DC-Ladegerät wie dem [Orion-Tr Smart](#) oder mit einem [SolidSwitch 104](#) erfolgen.

Beide Geräte werden dann auch über den BMS-Ladetrengenausgang gesteuert, der mit dem Orion-Tr Smart oder der ferngesteuerten Ein/Aus-Klemme H des SolidSwitch 104 verbunden ist. Siehe [System mit einem Wechselstromgenerator \[16\]](#)

3.4. Anschluss zum ferngesteuerten Ein-/Ausschalten

Die ferngesteuerte Ein/Aus-Klemme des BMS kann verwendet werden, um das gesamte System ein- und auszuschalten, während das BMS mit dem Pluspol der Batterie verbunden bleibt, wodurch der Wechselrichter im Energiesparmodus (Entladen und Laden nicht erlaubt) bleibt, auch wenn er noch an den Wechselstromeingang angeschlossen ist.

Die Anschlüsse H und L der Fernbedienung schalten das System ein, wenn:

- Der Kontakt zwischen dem Anschluss H und dem Anschluss L der Fernbedienung, z. B. über die Drahtbrücke oder einen Schalter hergestellt wird.
- Der Kontakt zwischen dem Anschluss H der Fernbedienung und dem Pluspol der Batterie hergestellt wird.
- Der Kontakt zwischen dem Anschluss L der Fernbedienung und dem Minuspol der Batterie hergestellt wird.

Eine typische Anwendung ist das Abschalten des Systems bei Erreichen eines bestimmten Ladezustands (SoC) in einem BMV. Sein Relais steuert dann die Fern-Ein/Aus-Klemme des BMS. Beachten Sie, dass mindestens die Drahtschleife zwischen den Pins L und H eingesteckt sein muss, damit sich das VE.Bus-BMS V2 einschalten kann.

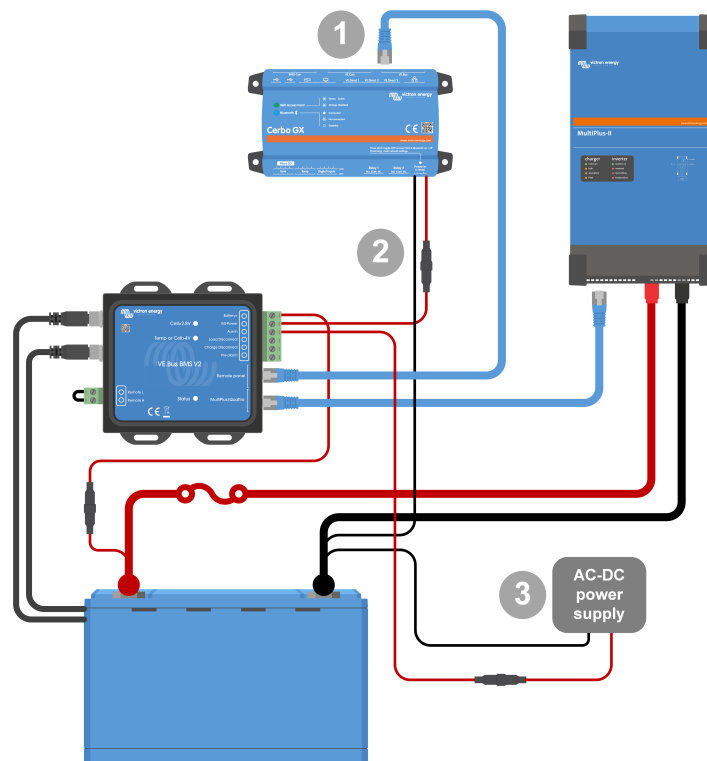
3.5. GX-Gerät

Damit ein Solarladegerät, Inverter RS, Multi RS oder ein Multi vom BMS über ein GX-Gerät gesteuert werden kann, müssen die folgenden Anforderungen erfüllt sein:

- Die Firmware des GX-Geräts Venus OS muss Version 2.80 oder höher sein.

Installation:

1. Verbinden Sie den VE.Bus-Anschluss des GX-Gerätes über ein RJ45-Kabel (nicht im Lieferumfang enthalten) mit dem Fernbedienungsanschluss des BMS. Beachten Sie dabei, dass dies ein Unterschied zum früheren VE.Bus-BMS V1 ist, der nur den Anschluss eines Digital Multi Controls erlaubte. Das VE.Bus-BMS V2 erlaubt den Anschluss eines GX-Gerätes, eines VE.Bus Smart Dongles oder eines Digital Multi Controls.
2. Verbinden Sie den Anschluss „Power +“ des GX-Gerätes mit der GX-Pow-Klemme des BMS und den Anschluss „Power -“ des GX-Gerätes mit dem Minuspol der Batterie.
3. Schließen Sie das Pluskabel eines (optionalen) AC/DC-Netzteils an die AUX-in-Klemme des BMS und das Minuskabel an die negative Batterieklemme an. Beachten Sie dabei, dass das AC/DC-Netzteil optional ist und in netzunabhängigen Installationen wie Booten oder Wohnmobilen höchstwahrscheinlich nicht benötigt wird.
4. Führen Sie auf dem GX-Gerät eine VE.Bus-Aktion zur erneuten Erkennung des Systems durch. Diese Aktion ist im Menü des Wechselrichters/Ladegeräts auf dem GX-Gerät verfügbar.



GX-Geräteanschlüsse

Die Funktionalität der GX-Pow- und Aux-In-Klemmen:

- Der GX-Pow-Ausgang versorgt den GX entweder über die Batterie oder über den Aux-In-Eingang mit Strom, je nachdem, welche Spannung höher ist.
- Ein Netzadapter (nicht im Lieferumfang enthalten) oder eine andere Stromversorgung, die an den Aux-In-Eingang angeschlossen wird, stellt sicher, dass das GX-Gerät auch bei niedrigem Ladezustand der Zellen mit Strom versorgt wird, solange diese Zusatzspannung verfügbar ist.

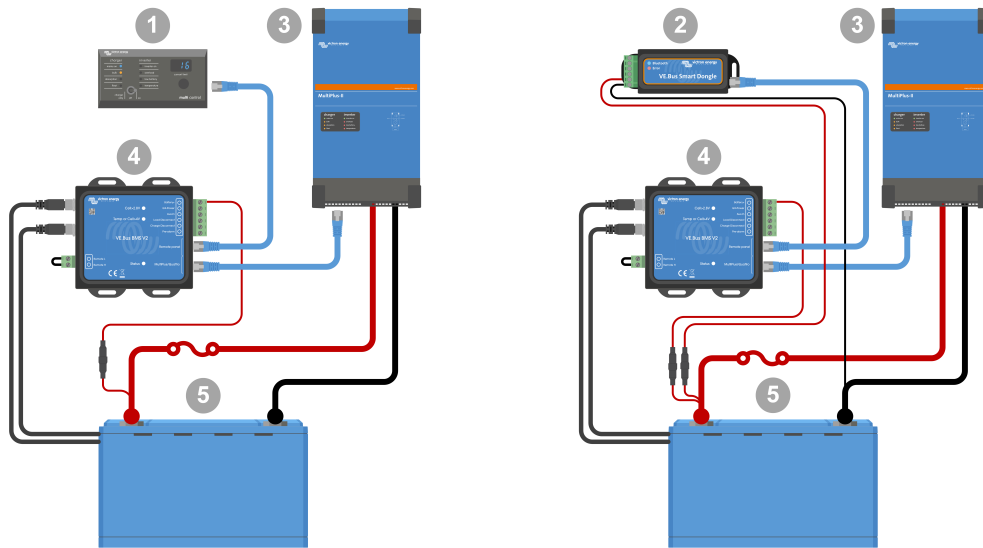
Das GX-Gerät wird über die GX-Pow-Klemme mit Strom versorgt. Die GX-Pow-Klemme wird normalerweise über die Klemme Klemme „Battery +“ mit Batteriestrom versorgt. Bei niedriger Zellspannung wäre diese Verbindung nicht verfügbar, so dass das GX-Gerät ohne Strom wäre. Wenn jedoch eine andere Stromversorgung (z. B. ein netzgebundenes AC/DC-Netzteil) an den Aux-In angeschlossen wird, versorgt die GX-Pow-Verbindung das GX-Gerät weiterhin mit Strom, so dass das System trotz niedriger Zellspannung zugänglich bleibt, z. B. für eine Ferndiagnose des Systems.

3.6. Anschluss eines Digital Multi Control oder eines VE.Bus Smart Dongles

Am Fernbedienungsanschluss des BMS muss ein [VE.Bus Smart Dongle](#) oder ein [Digital Multi Control](#) (DMC) angeschlossen sein. Beide ermöglichen die Steuerung des Wechselrichters/Ladegeräts nach dem Prinzip Ein/Aus/Nur Ladegerät. Es ist auch möglich, das [Phoenix Inverter Control](#) anzuschließen, wenn ein Phoenix VE.Bus-Wechselrichter verwendet wird.

Beachten Sie, dass in Systemen, die gleichzeitig ein Digital Multi Control und ein GX-Gerät oder einen VE.Bus Smart Dongle enthalten, die Steuerung des Wechselrichters/Ladegeräts nur über das Digital Multi Control möglich ist.

So können z. B. der VE.Bus Smart Dongle, das Digital Multi Control und das GX-Gerät gleichzeitig an den Anschluss des Fernbedienungspanels angeschlossen werden. In diesem Szenario ist jedoch die Steuerung des Wechselrichters/Ladegeräts nach dem Prinzip Ein/Aus/Nur Ladegerät über das GX-Gerät und den VE.Bus-Dongle deaktiviert. Da die Steuerung des Wechselrichters/Ladegeräts deaktiviert ist, kann das GX-Gerät oder der VE.Bus Smart Dongle zur einfachen Verdrahtung auch an den MultiPlus/Quattro-Port des BMS angeschlossen werden.

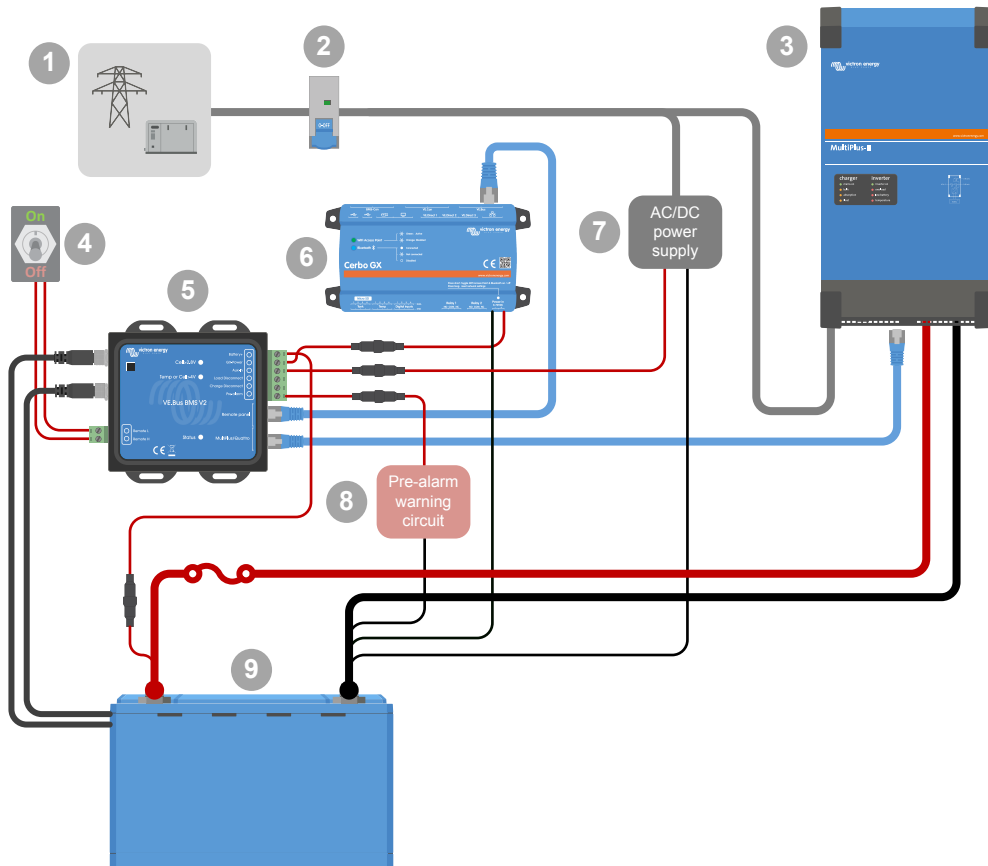


Links: System mit einem Digital Multi Control-Panel - Rechts: System mit einem VE.Bus Smart Dongle

#	Beschreibung
1	Digital Multi Control (oder Phoenix Inverter Control, wenn ein Phoenix VE.Bus-Wechselrichter verwendet wird)
2	VE.Bus Smart Dongle
3	MultiPlus-II Wechselrichter/Ladegerät
4	VE.Bus BMS V2 Der VE.Bus Smart Dongle hat die Aufgabe, die Batteriespannung zu messen. Daher muss Anschluss „Battery+“ mit dem Pluspol der Batterie verbunden werden. Beachten Sie dabei, dass der VE.Bus Smart Dongle bei einer Warnung über einen niedrigen Ladezustand der Batterie nicht vom BMS abgeschaltet wird und weiterhin Strom (bis zu 9 mA - siehe Spezifikationen des VE.Bus Smart Dongle für weitere Einzelheiten) aus der Batterie zieht.
5	Lithium Battery Smart oder Batterie, die aus mehreren Batterien bestehen kann und eine Batterie mit 12 V, 24 V oder 48 V bildet.

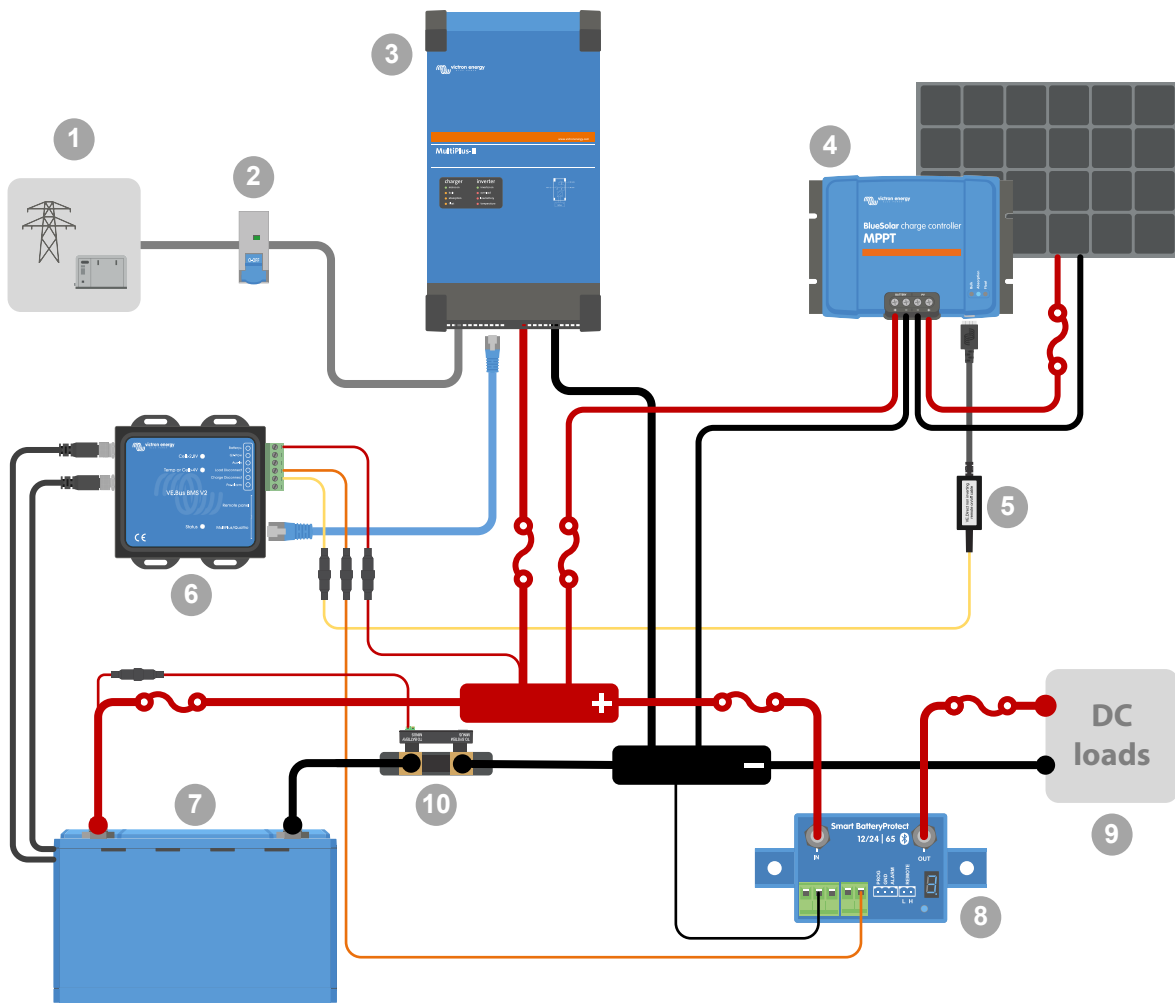
4. Systembeispiele

4.1. System mit einem GX-Gerät, Ein/Aus-Schalter und Voralarmschaltung



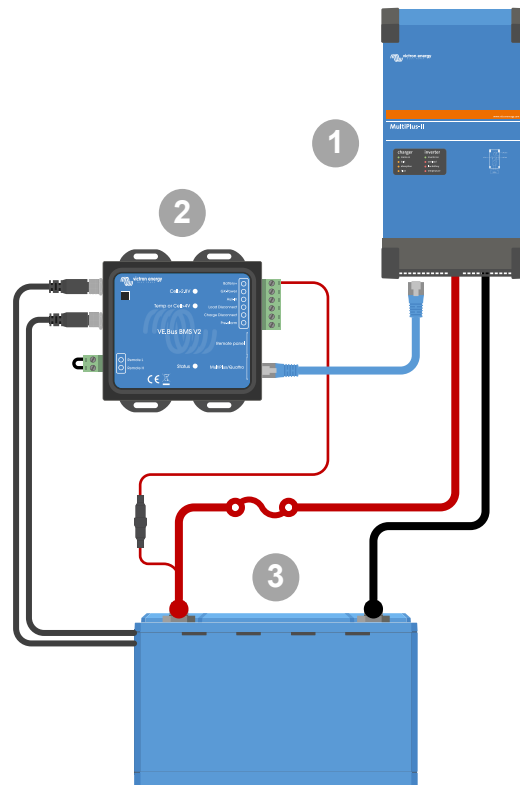
#	Beschreibung
1	Wechselstromquelle, Netz oder Generator
2	Stromkreisunterbrecher
3	MultiPlus-II Wechselrichter/Ladegerät
4	Ferngesteuerte Ein-/Aus-Schaltung
5	VE.Bus BMS V2
6	Cerbo GX
7	Wechsel- und Gleichstromversorgung, die den Cerbo GX mit Notstrom versorgt, falls die Batterie zu stark entladen ist
8	Voralarmschaltung, die eine Vorwarnung im Falle einer drohenden Systemabschaltung aufgrund einer zu stark entladenen Batterie gibt
9	Lithium Battery Smart oder Batterie, die aus mehreren Batterien besteht und eine Batteriebank mit 12 V, 24 V oder 48 V bildet

4.2. System mit SmartShunt, BatteryProtect und Solarladegerät



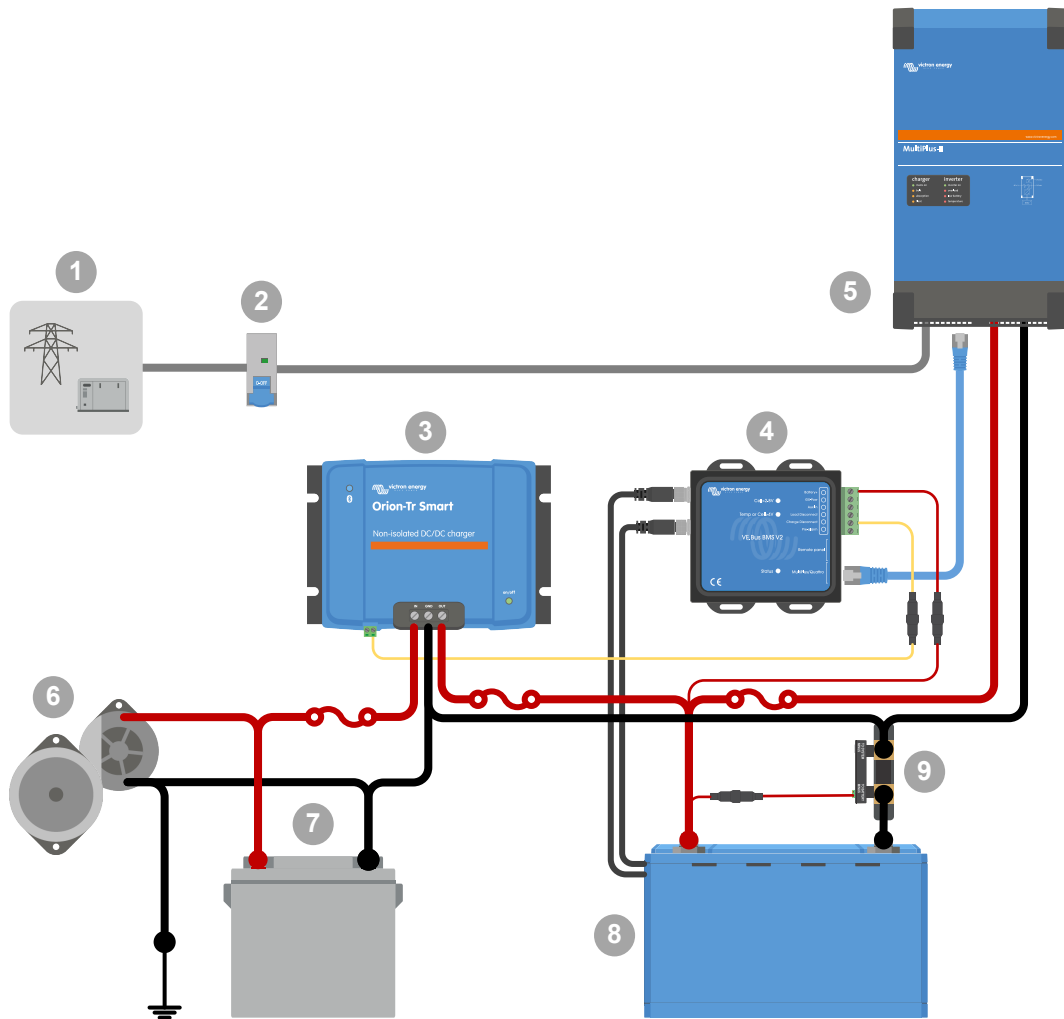
#	Beschreibung
1	Wechselstromquelle, Netz oder Generator
2	Stromkreisunterbrecher
3	MultiPlus-II Wechselrichter/Ladegerät
4	Solar-Ladegerät
5	Das nicht invertierende VE.Direct-Fern-Ein/Aus-Kabel wird zwischen dem VE.Direct-Anschluss des Solarladegerätes und der BMS-Ladetrennklemme angeschlossen
6	VE.Bus BMS V2
7	Lithium Battery Smart oder Batterie, die aus mehreren Batterien besteht und eine Batteriebank mit 12 V, 24 V oder 48 V bildet.
8	BatteryProtect
9	DC-Verbraucher
10	SmartShunt

4.3. Basissystem



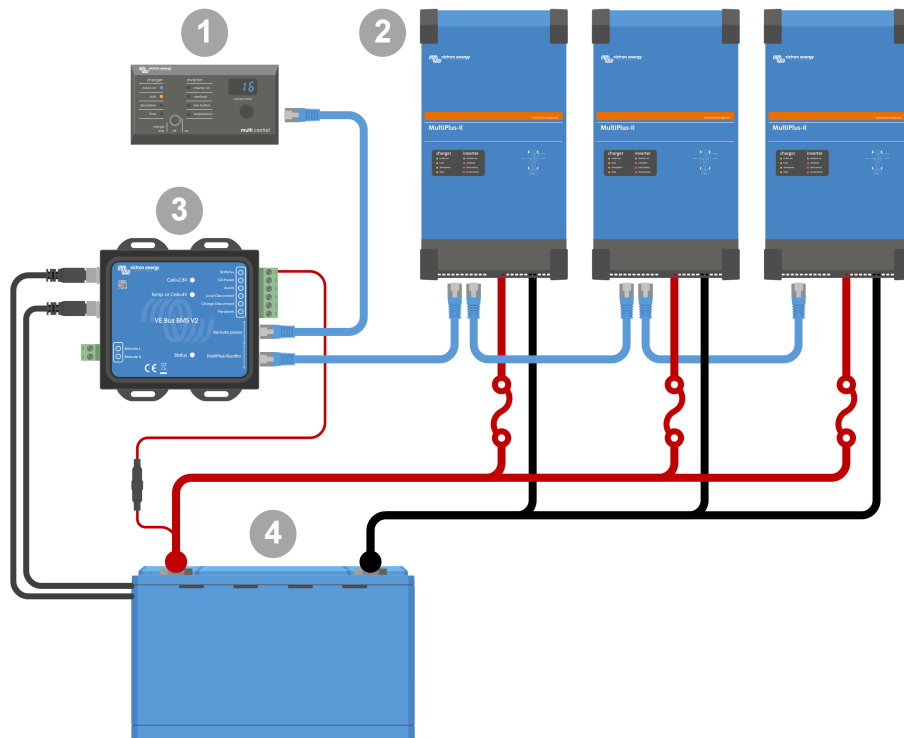
#	Beschreibung
1	MultiPlus-II Wechselrichter/Ladegerät
2	VE.Bus BMS V2
3	Lithium Battery Smart oder Batterie, die aus mehreren Batterien besteht und eine Batteriebank mit 12 V, 24 V oder 48 V bildet

4.4. System mit einem Wechselstromgenerator



#	Beschreibung
1	Wechselstromquelle, Netz oder Generator
2	Stromkreisunterbrecher
3	Das Orion DC-DC-Ladegerät, die ferngesteuerte H-Klemme ist mit der Ladetrennklemme des VE.Bus-BMS V2 verbunden
4	VE.Bus BMS V2
5	MultiPlus-II Wechselrichter/Ladegerät
6	Anlasserüberwachung und Wechselstromgenerator
7	12 V-Starterbatterie
8	Lithium Battery Smart oder Batterie, die aus mehreren Batterien besteht und eine Batteriebank mit 12 V oder 24 V bildet
9	SmartShunt

4.5. Dreiphasiges System mit einem Digital Multi Control



#	Beschreibung
1	Digitale Multi-Steuerung
2	MultiPlus-II Wechselrichter/Ladegerät programmiert als 3-Phasen-System
3	VE.Bus BMS V2
4	Lithium Battery Smart oder Batterie, die aus mehreren Batterien besteht und eine Batteriebank mit 12 V, 24 V oder 48 V bildet

5. Betrieb

5.1. Wichtiger Hinweis

Lithium-Batterien sind teuer und können durch ein zu tiefes Entladen oder ein Überladen beschädigt werden. Es kann zu Beschädigungen aufgrund einer zu tiefen Entladung kommen, wenn kleine Lasten (wie: Alarmsysteme, Relais, der Standby-Strom bestimmter Lasten, der Rückstromfluss der Batterieladegeräte oder Laderegler) die Batterie langsam entladen, wenn das System nicht in Gebrauch ist. Falls Sie sich bezüglich einer Reststromaufnahme unsicher sind, trennen Sie die Batterie durch Öffnen des Batterieschalters, Herausnehmen der Sicherung(en) oder Abtrennen des Batterie-Pluspols, wenn das System nicht in Gebrauch ist.

Restentladestrom ist insbesondere dann gefährlich, wenn das System vollständig entladen wurde und es aufgrund einer niedrigen Zellspannung abgeschaltet wurde. Nach dem Abschalten aufgrund einer niedrigen Zellspannung verbleibt eine Reservekapazität von ungefähr 1 Ah pro 100 Ah Batteriekapazität in der Batterie. Die Batterie wird beschädigt, wenn die verbleibende Reservekapazität aus der Batterie gezogen wird. So kann ein Reststrom von z. B. 10 mA eine 200 Ah-Batterie beschädigen, wenn das System über 8 Tage lang im entladenen Zustand verbleibt.

Um jederzeit auf der sicheren Seite zu sein, sollte die Abschaltung aufgrund einer zu niedrigen Zellspannung durch das BMS immer nur als letztes Mittel eingesetzt werden. Wir empfehlen deshalb, es gar nicht erst so weit kommen zu lassen und stattdessen das System automatisch auf Basis eines fest vorgegebenen Ladezustandes abzuschalten, damit genügend Reservekapazität in der Batterie zur Verfügung steht. Bei einem Wechselrichter/Ladegerät kann dies z.B. über die VE.Configure-Einstellung „Abschaltung über SoC“ erfolgen. Noch einfacher geht es mit einem BMV, dessen Relais den ferngesteuerten Ein/Aus-Anschluss des BMS über einen einstellbaren SoC-Wert steuern kann.

5.2. LED-Anzeigen

LED	Farbe	Verhalten	Bedeutung
Status	Blau	Aus	BMS ist ausgeschaltet
		Leuchtet etwa alle 10 Sekunden einmal kurz auf.	BMS funktioniert normal.
		Blinkt schnell, etwa 15 Mal pro Sekunde.	Durch eine fehlerhafte Anwendung steckt das BMS im Bootloader-Modus fest.
Zelle > 2,8 V	Blau	Aus	Niedrige Zellspannung. Das BMS hat die Gleichstromlasten und den Wechselrichter ausgeschaltet. Laden Sie die Batterie auf oder schließen Sie eine Wechselstromversorgung an den Wechselrichter / das Ladegerät an. Sobald die Batteriespannung ausreichend angestiegen ist, werden die Gleichstromlasten und der Wechselrichter wieder zugeschaltet.
		Ein	Zellspannung im normalen Bereich.
Zelle > 4 V	Rot	Aus	Zellenspannung und Temperatur im normalen Bereich.
		Ein	Hohe Zellspannung oder hohe Temperatur. Das BMS hat die Ladegeräte abgeschaltet. Prüfen Sie, ob das Ladegerät defekt ist und/oder verringern Sie die Temperatur der Batterie. Sobald die Batteriespannung und/oder die Temperatur ausreichend gesunken sind, schaltet das BMS die Ladegeräte wieder ein.

6. Aktualisierung der Firmware

Die Aktualisierung der VE.Bus BMS V2-Firmware ist auf zweierlei Weise möglich:

1. **Über das VRM: Ferngesteuerte Aktualisierung der Firmware:** Für diese Funktion muss das Gerät per Anschluss an ein GX-Gerät (Cerbo GX, Ekran GX oder andere) aktualisiert werden.
2. Aktualisierung mithilfe von VictronConnect oder VEFash (Bestandteil der [VE-Konfigurationswerkzeuge für VE.Bus-Produkte](#)): Dazu ist eine [MK3 USB-Schnittstelle](#) erforderlich.

Bitte beachten Sie, dass für die Aktualisierung der Firmware über VictronConnect oder VEFash entweder ein Android-Handy, ein PC oder ein Apple-Computer mit macOS erforderlich ist. Mit einem iOS-Gerät ist dies leider nicht möglich.

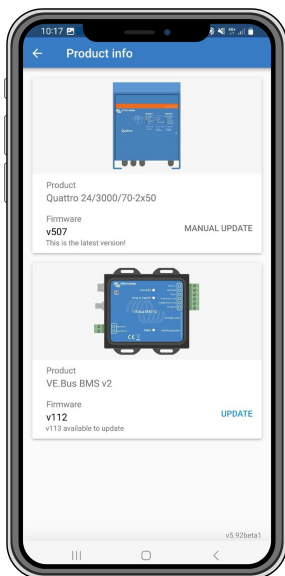
Hinweise zur Aktualisierung der Firmware im Allgemeinen

- Neuer ist nicht immer besser.
- Was nicht kaputt ist, sollte auch nicht repariert werden.
- Lesen Sie unbedingt das Änderungsprotokoll, bevor Sie die Aktualisierung starten. Das Änderungsprotokoll kann von [Victron Professional](#) heruntergeladen werden.

Verwenden Sie diese Funktion deshalb mit Vorsicht. Die Aktualisierung eines in Betrieb befindlichen Systems ist nur dann ratsam, wenn es Probleme damit gibt oder eine neue Funktion in der Firmware für die Installation erforderlich ist. Bei einer Neuinstallation sollte immer auch ein Firmware-Update durchgeführt werden.

Welche Firmware-Version habe ich?

Die Firmware-Version ist auf der VictronConnect Produktinformationsseite des installierten MultiPlus/Quattro und im VRM unter Geräteliste → Firmware-Update zu finden.



Firmware update for My single phase system

You can use this page to update the firmware of devices connected to your GX device. For detailed instructions about the update process visit: [Remote Firmware Update Manual](#). Rescan

Device description	Product Id	Serial Number	Installed	Latest	Updatable	
Venus GX	C002	HQ1649BF8MM	v3.11-2	v3.11	Update Device	
Quattro 24/3000 /70-2x50	2644	/dev/ttyO5	Unknown	v507	v506 ✓ Up to date	⋮
VE.Bus BMS V2	1146	/dev/ttyO5	Unknown	v112	v113 Update Device	⋮

6.1. Aktualisieren der Firmware mithilfe des VRM: Ferngesteuerte Aktualisierung der Firmware

Das umfassende Vorgehen zur Durchführung einer ferngesteuerten Firmware-Aktualisierung über das VRM, bekannt als VRM: ferngesteuerte Firmware-Aktualisierung, ist in einem separaten Handbuch sorgfältig beschrieben und kann [hier](#) eingesehen werden.

Zusätzliche Hinweise

- Bevor die Aktualisierung beginnt, werden einige Warnhinweise angezeigt. Bitte lesen Sie diese sorgfältig durch und nehmen Sie diese zur Kenntnis. Diese Warnhinweise müssen Sie einzeln bestätigen. Aktualisieren Sie die Firmware nicht, wenn Sie die Bedingungen nicht vollständig verstanden haben.
- Führen Sie die Aktualisierung nicht durch, wenn das GX-Gerät über den Wechselrichter/das Ladegerät mit Strom versorgt wird. Bei der Aktualisierung wird der Wechselrichter/das Ladegerät kurz aus- und wieder eingeschaltet.

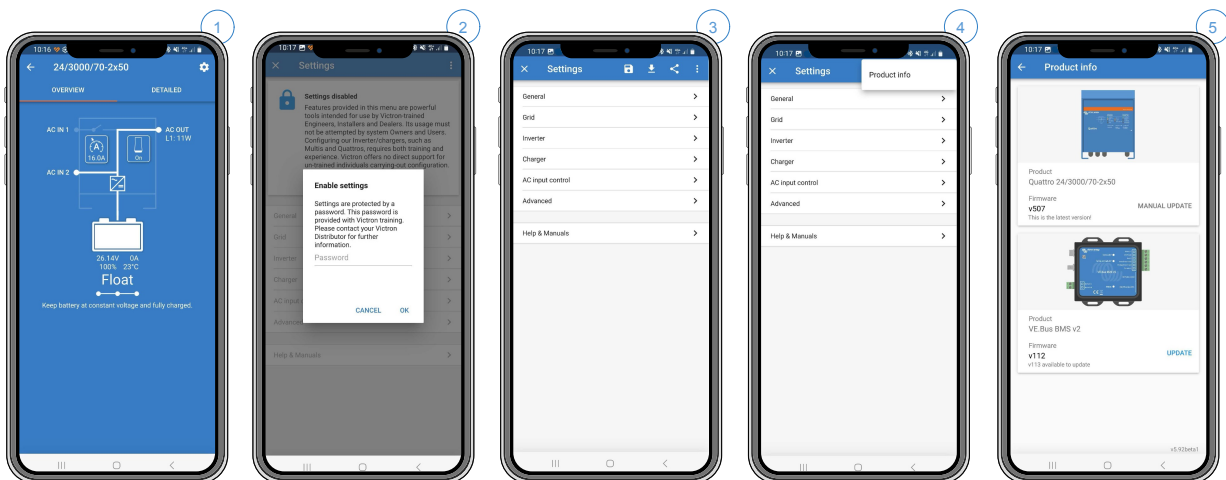
- Die Aktualisierung des VE.Bus V2 ist nicht möglich, wenn auch ein Digital Multi Control an das VE.Bus-Netzwerk angeschlossen ist.

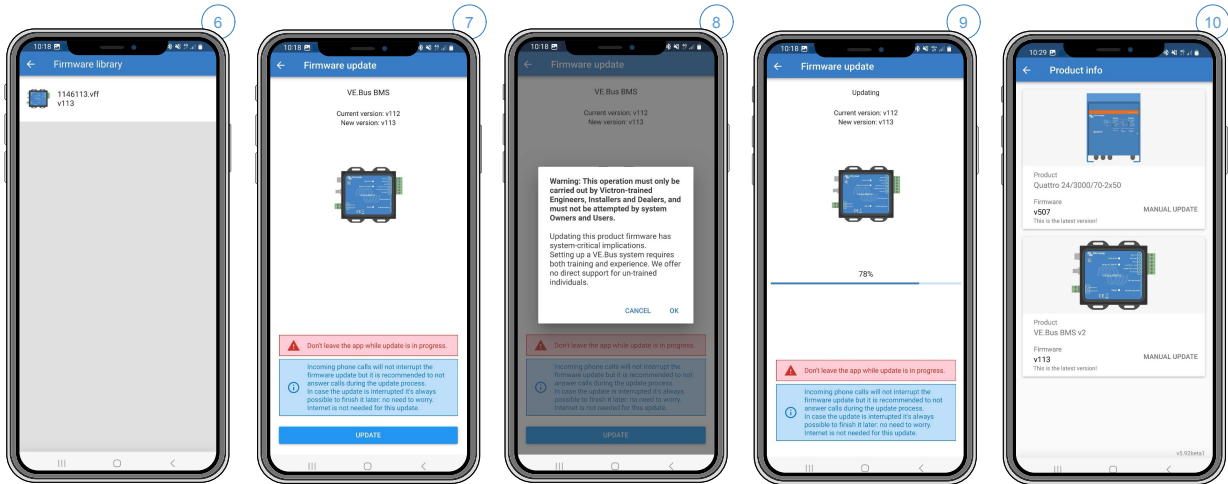
6.2. Aktualisieren der Firmware mit VictronConnect

Zur Durchführung eines Firmware-Updates über VictronConnect ist eine [MK3 USB-Schnittstelle](#) erforderlich, die entweder über ein Android-Telefon/Tablet, einen Windows-PC oder einen Apple-Computer mit dem VE.Bus-Netzwerk verbunden wird. Mit einem Apple iOS-Gerät ist dies leider nicht möglich.

Schritt für Schritt

1. Öffnen Sie in VictronConnect den VE.Bus-Wechselrichter/Lader, der mit der MK3-Schnittstelle verbunden ist, und tippen Sie auf das Zahnradsymbol, um die Einstellungsseite aufzurufen.
2. Da die Einstellungen passwortgeschützt sind, ist zur Aktivierung der Einstellungen die Eingabe des Passworts erforderlich. Bitte fragen Sie Ihre Installationsfirma oder Ihren Victron-Händler nach dem Passwort.
3. Tippen Sie auf der Seite „Einstellungen“ auf die drei vertikalen Punkte.
4. Tippen Sie dann auf Produktinfo, um die entsprechende Seite aufzurufen.
5. Hier erfahren Sie, ob ein Update für VE.Bus BMS v2 verfügbar ist.
6. Tippen Sie auf Aktualisieren, um die Firmware-Bibliothek aufzurufen, und tippen Sie dann auf die gewünschte Firmware-Datei.
7. Tippen Sie auf Aktualisieren.
8. Lesen Sie auf dem nächsten Bildschirm die Warnung. Wenn Sie die Implikationen der Aktualisierung vollständig gelesen haben, tippen Sie auf OK, um das Firmware-Update zu starten.
9. Lassen Sie die VictronConnect-App während der Aktualisierung geöffnet.
10. Sobald die Aktualisierung abgeschlossen ist, wird automatisch wieder die Produktinformationsseite angezeigt. Prüfen Sie am Ende, ob die aktuelle Firmware-Nummer angezeigt wird.





7. Häufig gestellte Fragen

Frage 1: Ich habe das VE.Bus-BMS V2 abgeschaltet, aber mein Wechselrichter/Ladegerät schaltet sich nicht ein. Warum?

Wenn der Wechselrichter/das Ladegerät das BMS nicht finden kann, schaltet er/es in den Notfallmodus. In diesem Modus lädt der Wechselrichter/das Ladegerät die Batterien mit maximal 5 A auf bis zu 12, 24 oder 48 V (je nach Systemspannung) auf. Während sich der Wechselrichter/das Ladegerät in diesem Modus befindet, leuchtet nur die LED „Mains on“ (Netz ein). Wenn Sie den Wechselstromeingang abtrennen, schaltet sich der Wechselrichter/das Ladegerät aus und beginnt nicht mit der Umschaltung, da keine Informationen über den Zustand der Batterie vom BMS übermittelt werden. Beachten Sie dabei, dass der Quattro bei entladenen oder abgeklemmten Batterien über den Wechselstromeingang 1 mit Strom versorgt werden muss. Die Stromzufuhr über den Wechselstromeingang 2 führt nicht zum Einschalten des Quattro und zum Beginn des Ladevorgangs.

Frage 2: Die Batterien sind leer und der Wechselrichter/Ladegerät lädt nicht. Wie kann ich das System wieder in Betrieb nehmen?

Schließen Sie ein kleines Batterieladegerät an, z. B. Eines mit 5 A, und warten Sie, bis die Batteriespannung wieder 12, 24 oder 48 V erreicht hat (je nach Systemspannung).

Frage 3: Was passiert mit dem Wechselrichter/Ladegerät, wenn das BMS ein Signal für eine niedrige Zellenspannung ausgibt?

Der Wechselrichter/Ladegerät wird in den Modus „Nur Ladegerät“ versetzt und die Batterien werden geladen, wenn ein Wechselstromeingang vorhanden ist. Sollte kein Wechselstrom verfügbar sein, ist der Wechselrichter/Ladegerät ausgeschaltet.

Frage 4: Was passiert mit dem Wechselrichter/Ladegerät, wenn das BMS ein Signal für eine hohe Zellenspannung ausgibt?

Das Signal für die hohe Zellenspannung wird nur bei nicht ausgeglichenen Zellen ausgegeben. Der Wechselrichter/Ladegerät schaltet auf Konstantstrom um und beginnt das Laden mit einem reduzierten Ladestrom. Dies ermöglicht es dem Ausgleichssystem in den Batterien, die Ausgeglichenheit der Zellen wiederherzustellen.

Frage 5: Was bedeutet es, wenn das BMS einen VE.Bus-Fehler 15 anzeigt?

Bei den VE.Bus-Firmwareversionen unter Version xxxx415 erzeugt das VE.Bus-BMS V2 einen VE.Bus-Fehler 15, VE.Bus-Kombinationsfehler. Diese Fehlermeldung bedeutet, dass die VE.Bus-Produkte oder Firmware-Versionen nicht kombiniert werden können. Lösung: Aktualisieren Sie den Wechselrichter/das Ladegerät auf die Firmware-Version xxxx415 oder höher, falls verfügbar.

8. Technische Daten des VE.Bus BMS V2

Elektrisch	
Eingangsspannungsbereich	9–70 VDC
Stromaufnahme - regulärer Betrieb	10 mA (Lasttrennstrom nicht eingeschlossen)
Stromaufnahme - geringe Zellspannung	2 mA
Stromaufnahme - ausgeschaltet über ferngesteuerte Ein-/Aus-Klemme	1,50 mA
GX-pow-Ausgang	1 A
Aux-in-Eingang	1 A
Nennstrom des Voralarmausgangs	1 A, nicht kurzschlussfest
Lasttrennausgang	Normalerweise hoch (Ausgangsspannung \approx Versorgungsspannung - 1 V) Potentialfrei, wenn die Last abgetrennt werden muss Quellstrombegrenzung: 1 A Senkstrom: 0 A
Ladetrennausgang	Normalerweise hoch (Ausgangsspannung \approx Versorgungsspannung - 1 V) Potentialfrei, wenn das Ladegerät abgetrennt werden sollte Quellstrombegrenzung: 10 mA Senkstrom: 0 A
Anschlüsse zum ferngesteuerten Ein-/Ausschalten	Verwendungsmodi, um das System ein- oder auszuschalten: a. EIN, wenn die Anschlüsse L und H miteinander verbunden sind (Schalter oder Relais-Kontakt) b. EIN, wenn der Anschluss L auf den Minuspol der Batterie gezogen wird ($V < 3,5$ V) c. EIN, wenn die Klemme H hoch ist ($2,9$ V $< V_H < V_{bat}$) d. AUS bei allen anderen Bedingungen
VE.Bus-Schnittstelle	2x RJ45-Buchsen zum Anschluss an alle VE.Bus Produkte

Allgemeines	
Betriebstemperatur	-20 bis +50 °C 0–120 °F
Feuchte	max. 95 % (nicht kondensierend)
Schutzklasse	IP20

Gehäuse	
Material	Konstantspannung
Farbe	Mattes Schwarz mit blauem Aufkleber
Gewicht	120 gr
Maße (HxBxT)	23,8 mm x 94,5 mm x 105,5 mm

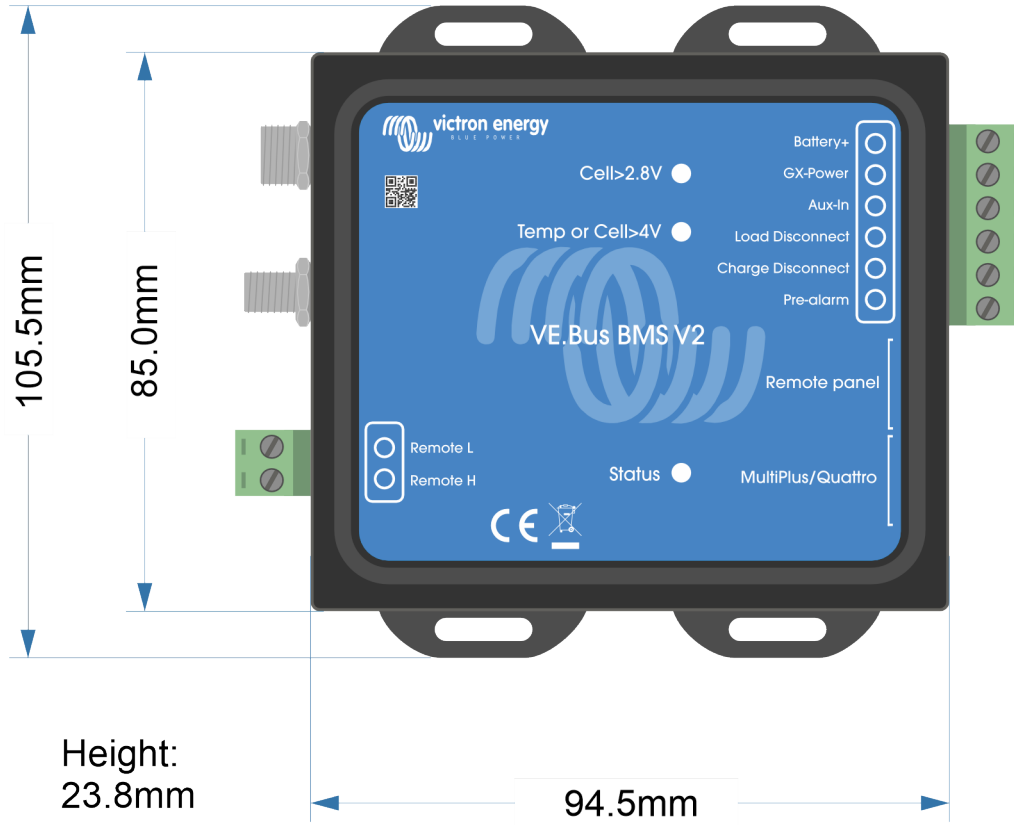
Normen	
Sicherheit	EN 60950
Emission	EN 61000-6-3, EN 55014-1
Störfestigkeit	EN 61000-6-2, EN 61000-6-1, EN 55014-2
Automobilbranche	EN 50498

Externer Netzadapter

Min. Nennleistung	1A@12V - Wenn die nominale Ausgangsspannung > Batteriespannung ist, übernimmt der Netzadapter die Spannungsversorgung des GX-Gerätes.
-------------------	---

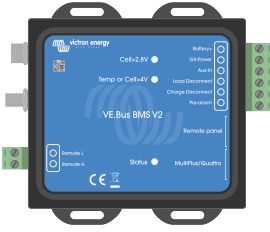
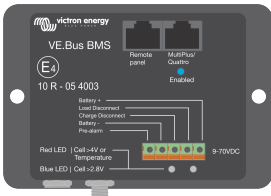
9. Anhang

9.1. Maße VE.Bus BMS V2



9.2. VE.Bus-BMS V2 im Vergleich zu VE.Bus-BMS V1

Diese Tabelle zeigt die Unterschiede zwischen dem VE.Bus-BMS V2 und seinem Vorgänger, dem VE.Bus-BMS V1.

Funktion	VE.Bus BMS V2	VE. Bus-BMS V1
Produktbild		
MultiPlus-/Quattro VE.Bus-Anschluss	Ja	Ja
Fernbedienungspanel VE.Bus-Anschluss	Zum Anschluss eines GX-Gerätes, eines VE.Bus Smart Dongle oder eines Digital Multi Control.	Nur zum Anschluss eines Digital Multi Control .
Kommunikation mit dem GX-Gerät	Ja, das BMS sendet Betriebsdaten und das BMS kann Geräte steuern, die an ein GX-Gerät angeschlossen sind, wie Solarladegeräte und bestimmte Wechselstromladegeräte über DVCC.	Nein
Steuerung Ein/Aus/Nur Ladegerät	Ja, über das GX-Gerät und aus der Ferne über VRM, VE.Bus Smart Dongle und Digital Multi Control.	Nur mit Digital Multi Control.
GX-Pow-Anschluss	Ja, der GX-Pow-Ausgang versorgt das GX entweder über die Batterie oder über den Aux-In-Eingang mit Strom, je nachdem, welche Spannung höher ist.	Nein
Aktualisierung der BMS-Firmware	Ja, sowohl direkt vor Ort als auch aus der Ferne über das VRM-Portal.	Nicht möglich
Aktualisierung der Firmware des Wechselrichters/Ladegeräts „im System“	Ja, sowohl direkt vor Ort als auch aus der Ferne über das VRM-Portal.	Nein, das VE.Bus-BMS V1 muss zur Aktualisierung der Firmware des Wechselrichters/Ladegeräts getrennt sein.
Ohne VE.Bus-Anschluss verwendbar	Nein. Das BMS hat keinen Batterie-Minus-Anschluss, Batterie-Minus wird über den VE.Bus geliefert und der VE.Bus muss angeschlossen sein, damit das BMS mit Strom versorgt werden kann.	Ja
Lasttrennanschluss	Ja	Ja
Voralarmanschluss	Ja	Ja
Ladetrennanschluss	Ja	Ja
Anschluss zum ferngesteuerten Ein-/Ausschalten	Ja	Nein. Wenn eine Ein-/Aus-Fernsteuerung erforderlich ist, muss ein Schalter in die positive Stromversorgungsleitung zum BMS eingesetzt werden.
Aux-Anschluss	Ja, ein Netzadapter oder ein anderes Netzteil, das an den Aux-In-Eingang angeschlossen ist, stellt sicher, dass das GX-Gerät auch bei niedrigem Ladezustand der Zelle mit Strom versorgt wird, solange diese Zusatzspannung verfügbar ist.	Nein
MultiPlus-/Quattro-fähige LED	Nein	Ja

Funktion	VE.Bus BMS V2	VE. Bus-BMS V1
Status-LED	Ja, diese LED zeigt an, dass das BMS Informationen an den Wechselrichter/ Ladegerät sendet. Die LED kann auch anzeigen, ob das BMS im Bootloader-Modus feststeckt.	Nein
LED für niedrige Zellspannung	Ja	Ja
LED für hohe Zellspannung und/ oder Temperatur	Ja	Ja