



A Garmin Brand

SUBWOOFER DER XS SERIES

INSTALLATIONSANWEISUNGEN

Wichtige Sicherheitsinformationen

WARNUNG

Lesen Sie alle Produktwarnungen und sonstigen wichtigen Informationen der Anleitung "*Wichtige Sicherheits- und Produktinformationen*", die dem Produkt beiliegt.

Das Gerät muss gemäß diesen Anweisungen installiert werden.

Beginnen Sie erst mit der Installation dieses Geräts, wenn Sie die Stromversorgung des Boots getrennt haben.

ACHTUNG

Wenn Sie fortwährend Schalldruckpegeln von mehr als 100 dBA ausgesetzt sind, können Sie Ihr Gehör dauerhaft schädigen. In der Regel ist die Lautstärke zu hoch eingestellt, wenn Sie Menschen, die sich in Ihrer Nähe unterhalten, nicht hören können. Begrenzen Sie in diesem Zusammenhang den Zeitraum, in dem Sie sich einer erhöhten Lautstärke aussetzen. Bei Klingelgeräuschen im Ohr oder der Wahrnehmung gedämpfter Töne sollten Sie das Anhören von Musik oder Ähnlichem einstellen und Ihr Gehör überprüfen lassen.

Tragen Sie zum Vermeiden möglicher Personenschäden beim Bohren, Schneiden und Schleifen immer Schutzbrille, Gehörschutz und eine Staubschutzmaske.

HINWEIS

Prüfen Sie beim Bohren oder Schneiden immer, was sich auf der anderen Seite der Oberfläche befindet, um Schäden am Boot zu vermeiden.

Es wird dringend empfohlen, das Audiosystem von Fachpersonal installieren zu lassen, um eine optimale Leistung zu erzielen.

Lesen Sie die gesamten Installationsanweisungen, bevor Sie mit der Installation beginnen. Sollten bei der Installation Probleme auftreten, finden Sie unter support.garmin.com Supportinformationen zum Produkt.

Nach der Installation eines Audiosystems sollten Sie während der ersten Stunden der Benutzung eine niedrige bis mittlere Lautstärke für die verbundenen Lautsprecher und Subwoofer wählen. Dadurch wird der Klang verbessert, da die beweglichen Teile der neuen Lautsprecher und Subwoofer langsam gelöst werden, z. B. Membran, Spinne und Gehäuse.

Lieferumfang

- 1 Subwoofer
- 6 Kreuzschlitz-Befestigungsschrauben aus Edelstahl, 4,8 mm x 50 mm (AWG 10 x 2 Zoll)
- Montageschablone
- Gitter



Erforderliches Werkzeug

- Elektrische Bohrmaschine
- Bohrer (die Größe variiert je nach Material der Oberfläche)
- Kreuzschlitzschraubendreher
- Seitenschneider
- Leitungen und Kabel:
 - Seewassertaugliche, vollverzinnte Kupferleitung von 3 bis 4 mm² (AWG 12) für Standardlautsprecher
Sie können diese Leitung bei Ihrem Fusion® oder Garmin® Händler erwerben:
 - 010-12898-00: 7,62 m (25 Fuß)
 - 010-12898-10: 15,24 m (50 Fuß)
 - 010-12898-20: 100 m (328 Fuß)
 - Seewassertaugliche, vollverzinnte Kupferleitung von 0,5 bis 0,75 mm² (AWG 20) für die RGB-LED-Verbindungen.
- Kabelschuhe (Buchsen) für den Lautsprecher, 4,8 mm und 6,3 mm (empfohlen)
- Rundstecker und Rundbuchse (4 mm) für den Lautsprecher (empfohlen)
- Crimpzange (optional)
- Isolierband
- Geeignete Säge oder Teppichmesser zum Schneiden der Oberfläche
- Seewassertaugliches Dichtungsmittel (optional)

HINWEIS: Bei einer individuell angepassten Installation ist u. U. zusätzliches Werkzeug und Material erforderlich.

Hinweise zur Montage

HINWEIS

Bei der Montage des Subwoofers in einem Bereich, der den Elementen oder Wasser ausgesetzt ist, muss diese an einer vertikalen Fläche montieren. Wenn Sie den Subwoofer nach oben ausgerichtet an einer horizontalen Fläche montieren, kann sich Wasser sowohl im Subwoofer als auch im umgebenden Bereich sammeln, was langfristig zu Schäden führt.

Wenn Sie den Subwoofer an der Außenseite des Boots montieren möchten, muss er an einem Ort weit genug über der Wasserlinie montiert werden, sodass er nicht ins Wasser eintaucht und nicht durch Docks, Pfeiler oder andere Teile beschädigt wird. Bei ordnungsgemäßer Montage ist dieser Subwoofer für den Schutz auf der Vorderseite des Lautsprechers klassifiziert. Wenn die Rückseite des Subwoofers Feuchtigkeit ausgesetzt wird oder sie beschädigt wird, führt dies zum Erlöschen der Garantie. Dies schließt auch Situationen ein, in denen der Subwoofer in einem geschlossenen Gehäuse montiert ist, insbesondere, wenn er abfließendem Wasser ausgesetzt ist. Bei Gehäusen mit einer Öffnung, die sich im Freien befindet, kann sich Wasser sammeln, was eine Beschädigung des Subwoofers zur Folge haben kann.

Das Audiosystem muss ausgeschaltet sein, bevor Sie Verbindungen mit dem Quellgerät, dem Verstärker oder den Lautsprechern herstellen. Andernfalls könnte es zu dauerhaften Schäden am Audiosystem kommen.

Schützen Sie alle Anschlüsse und Verbindungen vor Erdung, und achten Sie darauf, dass sie sich nicht berühren. Andernfalls könnte das Audiosystem dauerhaft beschädigt werden und die Produktgarantie erlöschen.

Beachten Sie bei der Auswahl eines Montageorts für den Subwoofer folgende Hinweise:

- Wählen Sie Montageorte, an denen ausreichend Freiraum für die in den technischen Daten des Produkts angegebene Montageiefe des Subwoofers vorhanden ist.
- Wählen Sie eine flache Montagefläche, um eine optimale Dichtung zu erzielen.
- Die Dicke der Oberfläche am Montageort muss sich für das Gewicht des Subwoofers eignen. Bitte beachten Sie, dass der Subwoofer im Betrieb Druck- und Zugkräfte auf die Oberfläche ausübt. Wenn die Oberfläche zu dünn ist, kann es daher zu übermäßigen Vibrationen kommen, was sich negativ auf die Tonqualität auswirkt.
- Halten Sie die Lautsprecherleitungen von scharfen Gegenständen fern, und verwenden Sie beim Verlegen der Kabel durch Konsolen stets Gummitüllen.

- Damit es nicht zu Interferenzen mit Magnetkompassen kommt, muss bei der Montage des Subwoofers der in den technischen Daten zum Produkt aufgeführte Sicherheitsabstand zum Kompass eingehalten werden.

Die Auswahl des richtigen Montageorts sorgt für eine optimale Leistung des Subwoofers. Fusion Lautsprecher wurden so entwickelt, dass sie an möglichst vielen Montageorten montiert werden können. Je besser Sie die Installation aber planen, desto besser wird der Klang der Lautsprecher sein. Weitere Informationen zur Subwooferplatzierung und zu den technischen Daten finden Sie unter garmin.com.

Montieren des Subwoofers

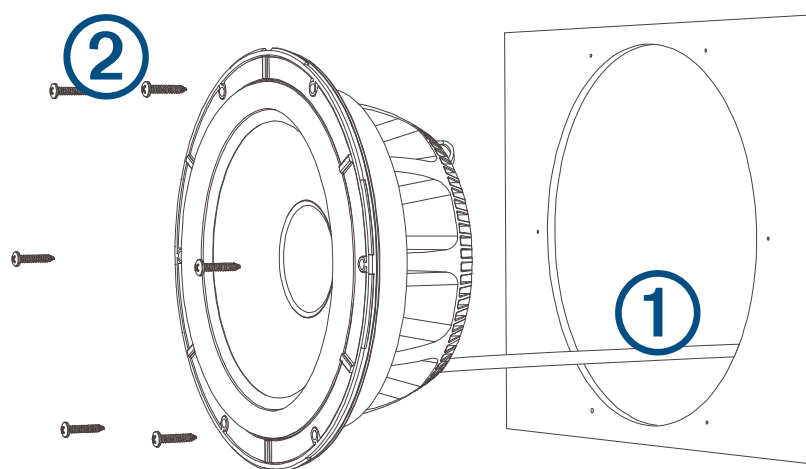
Wählen Sie vor der Montage des Subwoofers einen Montageort aus. Beachten Sie dabei die oben angegebenen Hinweise zur Montage.

Überprüfen Sie vor dem Schneiden der Montagefläche, ob dahinter genug Freiraum für den Lautsprecher vorhanden ist. Informationen zum Freiraum finden Sie in den technischen Daten.

HINWEIS

Tragen Sie kein Schmiermittel auf die Schrauben auf, wenn Sie den Subwoofer an der Montagefläche befestigen. Schmiermittel können das Gehäuse des Subwoofers beschädigen.

- 1 Verlegen Sie die Leitungen von der Quelle zum Montageort des Subwoofers. Dabei muss ausreichend Abstand zu elektronischen Störquellen bestehen.
- 2 Schneiden Sie die Schablone zu, und achten Sie darauf, dass sie an den gewählten Montageort passt.
- 3 Richten Sie die Schablone so aus, dass das Fusion Logo am gewählten Montageort gerade ausgerichtet ist.
- 4 Befestigen Sie die Schablone am gewählten Ort.
- 5 Schneiden Sie mit einer Stichsäge die Montagefläche entlang der Innenseite der Schablonenlinie aus.
- 6 Setzen Sie den Subwoofer in den Ausschnitt ein, um den Sitz zu testen.
- 7 Passen Sie den Durchmesser des Ausschnitts bei Bedarf mit Feile und Sandpapier an.
- 8 Wenn der Subwoofer ordnungsgemäß im Ausschnitt sitzt, vergewissern Sie sich, dass die Montagelöcher am Subwoofer auf die Vorbohrungen der Schablone ausgerichtet sind.
- 9 Ist das nicht der Fall, kennzeichnen Sie neue Positionen für die Löcher.
- 10 Bringen Sie mit einem für die Montagefläche und den Schraubentyp geeigneten Bohrer die Löcher an.
- 11 Entfernen Sie die Schablone von der Montagefläche.
- 12 Verbinden Sie die Subwooferleitungen ①, und achten Sie dabei auf die korrekte Ausrichtung der Pole (*Subwooferverkabelung, Seite 4*).



- 13 Verbinden Sie bei Bedarf die LED-Leitungen mit dem Subwoofer des Sportmodells (*LED-Verkabelung, Seite 4*).
- 14 Setzen Sie den Subwoofer in den Ausschnitt ein.

15 Sichern Sie den Subwoofer mit den mitgelieferten Schrauben ② an der Montagefläche.

HINWEIS: Ziehen Sie die Schrauben nicht zu fest an. Dies gilt besonders dann, wenn die Montagefläche nicht flach ist.

16 Montieren Sie zunächst den Subwoofer. Halten Sie das Gitter dann so, dass sich das Fusion Logo unten befindet (6-Uhr-Position).

17 Drücken Sie auf das Gitter, damit es einrastet.

Subwooferverkabelung

Beachten Sie die folgenden Hinweise, wenn Sie den Subwoofer mit dem Verstärker oder der Quelle verbinden.

- Lautsprecherleitungen sind nicht im Lieferumfang des Subwoofers enthalten. Verwenden Sie Lautsprecherleitungen mit einer Stärke von 3 bis 4 mm² (AWG 12), um den Subwoofer mit dem Verstärker oder der Quelle zu verbinden.
- Die Leitungen am Subwoofer werden mit Kabelschuhen (Steckern) abgeschlossen. Verwenden Sie einen Kabelschuh (Buchse; nicht im Lieferumfang enthalten), um die Lautsprecherleitung mit den Lautsprecherdrähten zu verbinden und so die beste Verbindung zu erhalten.
- Der Subwoofer ist mit einer dualen 2-Ohm-Schwingspule ausgestattet, die für den 2.1-Betrieb (zwei Lautsprecher und ein Subwoofer) konfiguriert werden kann, wenn er mit einem Fusion Radio mit DSP-Funktion verbunden ist (*Konfigurieren des Subwoofers für den 2.1-Betrieb, Seite 6*).
- Nutzen Sie die folgende Tabelle, um die Polarität der Leitungen am Lautsprecher zu ermitteln.

Weiß	Positiv (+)
Grau mit einem schwarzen Streifen	Negativ (-)

HINWEIS: Graue Leitungen und weiße Leitungen mit einem schwarzen Streifen werden mit den Brücken auf der Rückseite des Subwoofers verbunden. Diese Leitungen müssen für den normalen Betrieb (4 Ohm) mit den Brücken verbunden bleiben und sollten nur getrennt werden, wenn der Lautsprecher für den 2.1-Betrieb konfiguriert wird.

LED-Verkabelung

HINWEIS

Die Verwendung bestimmter LED-Farben an den Lautsprechern, z. B. rot oder grün, kann gegen Gesetze, Bestimmungen und Standards bezüglich der Verwendung und/oder des Betriebs von Marinennavigationslichtern verstoßen. Der Benutzer ist dafür verantwortlich, derartige Gesetze, Bestimmungen und Standards einzuhalten. Garmin ist nicht für Bußgelder, Strafen, Vorladungen oder Schäden verantwortlich, die durch eine Nichteinhaltung entstehen.

Sie sollten ein Modul für eine Fusion RGB Wireless Remote Control mit diesen Lautsprechern installieren, um die LEDs ein- und auszuschalten, die Farben zu ändern und Beleuchtungseffekte zu schaffen. Weitere Informationen erhalten Sie bei Ihrem Fusion Händler oder unter garmin.com.

Folgen Sie den Anweisungen, die der RGB Wireless Remote Control beiliegen, um die LED-Leitungen von den Lautsprechern mit dem Modul des Fernbedienungsempfängers zu verbinden und um den Empfänger mit der Stromversorgung zu verbinden.

Falls Sie die Fernbedienung nicht installieren, können Sie die statische Farbe der LEDs festlegen, indem Sie Kombinationen der LED-Farbleitungen direkt mit der Stromquelle verbinden (*Verbinden der LED-Leitungen, Seite 5*).

Verbinden der LED-Leitungen

Falls Sie keine Fernbedienung installieren, um die LEDs ein- und auszuschalten, die Farbe zu ändern und Beleuchtungseffekte zu schaffen, können Sie statische LED-Farbe wählen, indem Sie bestimmte LED-Farbleitungen mit der Masse verbinden. Sie können die Masseleitung mit einer Kombination aus LED-Leitungen verdrillen, um andere LED-Farben als rot, grün oder blau anzupassen.

HINWEIS: LEDs sind nicht auf allen Modellen verfügbar.

Die schwarze Leitung des LED-Kabels hat am Abschluss eine 4-mm-Rundbuchse, und die Farbleitungen haben am Abschluss 4-mm-Rundstecker. Sie können diese mit 4-mm-Rundsteckern an den Leitungen verbinden (nicht im Lieferumfang enthalten) oder die Rundstecker entfernen, um stattdessen die offenen Enden zu verbinden.

- 1 Verbinden Sie eine positive Leitung mit der schwarzen Leitung des LED-Kabels.
- 2 Verbinden Sie entsprechend der bevorzugten LED-Farbe eine Masseleitung mit der Leitung oder der Kombination aus Leitungen am LED-Kabel.

Farbe der LED	Farbe der LED-Leitung
Rot	Rote Leitung
Grün	Grüne Leitung
Blau	Blaue Leitung
Gelb	Kombinierte rote und grüne Leitungen
Magenta	Kombinierte rote und blaue Leitungen
Zyanblau	Kombinierte blaue und grüne Leitungen
Weiß	Kombinierte rote, grüne und blaue Leitungen

- 3 Verlegen Sie die positive und die negative Leitung, und verbinden Sie sie mit einer Stromquelle ([Verbinden der LED-Leitungen mit der Stromversorgung, Seite 5](#)).

Verbinden der LED-Leitungen mit der Stromversorgung

HINWEIS: LEDs sind nicht auf allen Modellen verfügbar.

Sie müssen alle 12-V-Gleichspannungskabel der LEDs mit einer 3-A-Sicherung am Kabelende zur Stromversorgung verbinden. Verbinden Sie die positive Stromleitung (+) über einen Trennschalter oder Unterbrecher mit einer 12-V-Gleichspannungsquelle, um die LEDs ein- und auszuschalten. Sie können denselben Trennschalter oder Unterbrecher verwenden, der die Stromversorgung zum Radio regelt. So lassen sich die LEDs und das Radio gleichzeitig ein- und ausschalten.

Verwenden Sie Leitungen mit einer Stärke von mindestens 0,5 bis 0,75 mm² (AWG 20), um die LEDs mit der Batterie zu verbinden.

- 1 Führen Sie die positive Stromleitung (+) und die negative Masseleitung (-) von den LED-Leitungen zur Batterie.
- 2 Verbinden Sie die negative Leitung mit dem Minuspol (-) der Batterie.
- 3 Verbinden Sie die positive Leitung über eine 3-A-Sicherung und einen Trennschalter bzw. Unterbrecher mit dem Pluspol (+).

Optimierung des Subwoofer-Klangs

Während der Installation des Subwoofers können Sie den Klang des Subwoofers optimieren. Betreiben Sie den Subwoofer dazu phasenverschoben. Sie können die positiven und negativen Leitungen des Verstärkers oder der Quelle tauschen, um sie phasenverschoben zu betreiben.

Beim phasenverschobenen Betrieb des Subwoofers im Vergleich zu den Lautsprechern können Sie hören, ob der Bass vornehmlich aus Richtung des Subwoofers oder der Lautsprecher kommt. Wenn sich beim phasenverschobenen Betrieb des Subwoofers ergibt, dass der Bass aus Richtung der Lautsprecher stärker ist, eignet sich die phasenverschobene Verkabelung für Ihr System.

Sie können den Subwoofer phasenverschoben betreiben, indem Sie vorübergehend am Verstärker oder an der Quelle die positiven und negativen Verbindungen tauschen. Je nach Testergebnis können Sie die Verbindungen bei Bedarf wieder zurück tauschen.

Konfigurieren des Subwoofers für den 2.1-Betrieb

Der Subwoofer ist mit dualen 2-Ohm-Schwingspulen ausgestattet und für den 4-Ohm-Betrieb vorkonfiguriert. Sie können die Konfiguration des Subwoofers für den 2.1-Betrieb (zwei Lautsprecher und ein Subwoofer) ändern, wenn eine Verbindung mit einem Fusion 2 Ohm-stabilen Radio mit DSP-Funktion besteht, z. B. einem Apollo™ RA770. Weitere Informationen zu kompatiblen Radios finden Sie unter support.garmin.com.

- 1 Trennen Sie die graue Leitung und die weiße Leitung mit einem schwarzen Streifen von den Brücken auf der Rückseite des Subwoofers.
- 2 Verbinden Sie die Leitungen vom Subwoofer mit dem Radio. Nutzen Sie dabei die folgende Tabelle als Referenz.

Subwoofer-Leitung	Radioverbindung
Weiß	Zone 2 rechts, positiv (+)
Weiß mit einem schwarzen Streifen	Zone 2 rechts, negativ (-)
Grau	Zone 2 links, positiv (+)
Grau mit einem schwarzen Streifen	Zone 2 links, negativ (-)

- 3 Schalten Sie das verbundene Radio ein.
- 4 Starten Sie die Fusion-Link™ App, und wählen Sie die 2.1-Option für das verbundene Radio.

Der Subwoofer wird im 2.1-Modus betrieben, wobei die Lautstärkeregelung mit Zone 1 des Radios verbunden ist. Die Lautstärkeregelung für Zone 2 und die Line-Ausgangsanschlüsse für Zone 2 sind deaktiviert.

Weitere Informationen

True-Marine™ Produkte

True-Marine Produkte werden strengen Umweltprüfungen unter harten marinen Bedingungen unterzogen, um Branchenrichtlinien für Marineprodukte zu übertreffen.

Produkte mit dem True-Marine Qualitätsstempel wurden mit Blick auf eine einfache Bedienung entwickelt und weisen fortschrittliche Marinetchnologien auf, um im Bereich der Schifffahrt optimale Unterhaltung zu bieten. Alle True-Marine Produkte haben eine weltweite, eingeschränkte dreijährige Fusion Garantie.

Registrieren des Fusion-Geräts

Helfen Sie uns, unseren Service weiter zu verbessern, und füllen Sie die Online-Registrierung noch heute aus.

- Rufen Sie die Website garmin.com auf.
- Bewahren Sie die Originalquittung oder eine Kopie an einem sicheren Ort auf.

Reinigen des Subwoofers

HINWEIS

Verwenden Sie am Subwoofer keine scharfen oder lösemittelhaltigen Reinigungsmittel. Die Verwendung derartiger Reinigungsmittel kann zur Beschädigung des Produkts und zum Erlöschen der Garantie führen.

Bei ordnungsgemäßer Montage entspricht dieser Subwoofer der Schutzklasse IP65 für den Schutz vor den harten Bedingungen auf See auf der Vorderseite des Subwoofers. Der Subwoofer widersteht keinem Hochdruckspritzwasser, wie es beispielsweise beim Reinigen des Schiffs auftreten kann. Seien Sie beim Reinigen des Schiffs mit Spritzwasser vorsichtig. Andernfalls kann es zu Schäden am Produkt und zum Erlöschen der Garantie kommen.

- 1 Entfernen Sie Salzwasser und Salzurückstände am Gitter mit einem Tuch, das mit klarem Wasser befeuchtet wurde.
- 2 Verwenden Sie ein mildes Reinigungsmittel, um starke Salzurückstände oder Flecken zu entfernen.

Fehlerbehebung

Bevor Sie sich mit einem Fusion Händler oder Service-Center in Verbindung setzen, führen Sie die hier beschriebenen einfachen Schritte zur Fehlerbehebung durch, um die Fehlerdiagnose zu erleichtern.

Wenn der Fusion Subwoofer von Fachpersonal installiert wurde, wenden Sie sich an das entsprechende Installationsunternehmen, damit sich ein Techniker das Problem ansehen und eine mögliche Lösung vorschlagen kann.

Der Subwoofer gibt keinen Ton aus

- Vergewissern Sie sich, dass alle Verbindungen ordnungsgemäß mit den entsprechenden Anschlüssen verbunden sind.

Das System gibt keine Bässe wieder

- Vergewissern Sie sich, dass der Subwoofer sicher an der Montagefläche befestigt ist.

Der Ton ist verzerrt

- Vergewissern Sie sich, dass die Konsolen um den Subwoofer auf dem Schiff nicht klappern.
- Vergewissern Sie sich, dass der Verstärker ordnungsgemäß mit den Subwooferanschlüssen verbunden ist.
- Wenn der Subwoofer mit einem Verstärker verbunden ist, stellen Sie sicher, dass der Eingangspegel des Verstärkers dem Ausgabepiegel des Radios entspricht.

Weitere Informationen finden Sie im Handbuch des Verstärkers.

Die LEDs gehen nicht an

- Vergewissern Sie sich, dass die Verkabelung überall korrekt und sicher befestigt ist.

Die LEDs pulsieren bei den Basstönen der Musik

- Installieren Sie einen Fusion LED-Spannungsregler (SG-VREGLED).

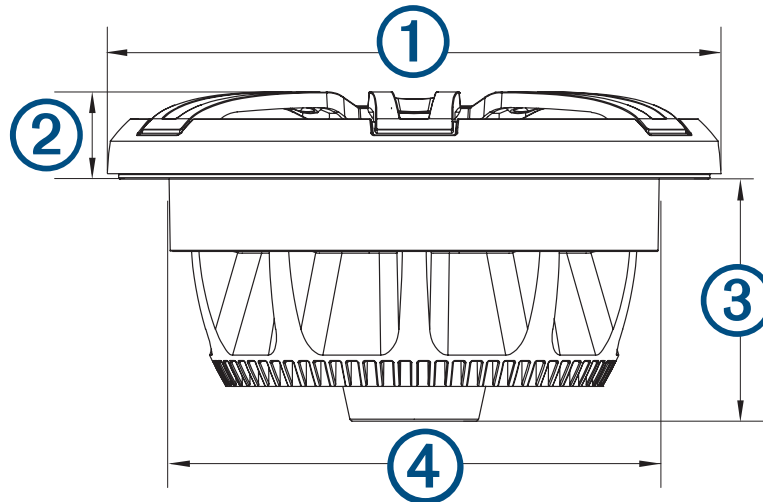
Technische Daten

Leistungsspitze (Watt)	600 W
Effektive Leistung (Watt)	120 W
Wirkungsgrad (1 W/1 m)	87 dB
Frequenzgang	30 Hz bis 2000 Hz
Nominale Impedanz	4 Ohm
Empfohlene Verstärkerleistung (eff.)	40 bis 300 W pro Kanal
Min. Montagetiefe (Freiraum)	113 mm (4 ⁷ / ₁₆ Zoll)
Montagedurchmesser (Freiraum)	223 mm (8 ³ / ₄ Zoll)
Empfehlung für das optimale Volumen des Gehäuses*	40 l
LED-Farboptionen (nur Sportmodell)	RGB
LED-Stromversorgung (nur Sportmodell)	10,8 bis 16 V Gleichspannung
LED-Laststrom bei 14,4 V Gleichspannung (nur Sportmodell)	150 mA
Betriebstemperaturbereich	0 °C bis 50 °C (32 °F bis 122 °F)
Lagertemperaturbereich	-20 °C bis 70 °C (-4 °F bis 158 °F)
Material der Membran/Sicke	Membran: Polypropylen, Sicke: Gummi
Wasser- und Staubbeständigkeit	IEC 60529, IP65 (staubdicht und Schutz vor dem Eindringen von Wasser)

* Geschlossenes Gehäuse; vollständig mit absorbierendem Material ausgekleidet.

HINWEIS: Dieser Lautsprecher ist nicht für die Installation in einem Bassreflexgehäuse vorgesehen, wenn er sich im Freien befindet.

Lautsprechergröße



①	274 mm (10 ¹³ / ₁₆ Zoll)
②	Gitter (klassische Modelle): 32 mm (1 ¹ / ₄ Zoll) Gitter (Sportmodelle): 37 mm (1 ⁷ / ₁₆ Zoll)
③	110 mm (4 ⁵ / ₁₆ Zoll)
④	221 mm (8 ¹¹ / ₁₆ Zoll)

In der Darstellung ist ein Subwoofer des Sportmodells abgebildet. Sofern nicht anders angegeben, sind die Abmessungen jedoch mit denen eines Subwoofers des klassischen Modells identisch.

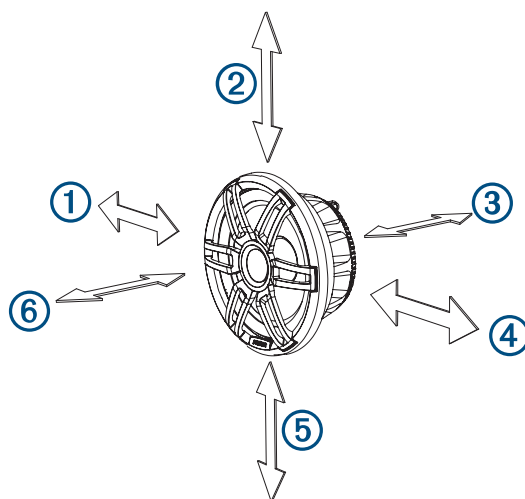
Sicherheitsabstand zwischen Subwoofer und Kompass

Alle Lautsprecher und Subwoofer enthalten Magneten, die ggf. zu Störungen von Instrumenten an Bord führen können. Es hängt von der Größe des Magneten im Subwoofer ab, wie stark die vom Subwoofer evtl. verursachten Störungen sind.

Störungen können zu Abweichungen und Missweisungen bei den Messwerten empfindlicher Navigationsgeräte wie Magnetkompassen führen. Diese Abweichungen können ungenaue oder versetzte Messwerte hervorrufen, beschädigen die Geräte jedoch nicht. Verringern Sie die Abweichungen, indem Sie den Kompass entsprechend den Anweisungen des Herstellers für die Abweichung anpassen oder den Subwoofer aus der Nähe von Navigationsgeräten entfernen. Nachdem Sie eine Störquelle beseitigt haben, müssen Sie den Kompass ggf. neu kalibrieren.

Wenn Sie für die Navigation ausschließlich einen Magnetkompass verwenden, müssen Sie unbedingt darauf achten, einen ausreichenden Abstand zwischen Lautsprecher und Kompass einzuhalten, damit es nicht zu Abweichungen der Messwerte kommt.

Vermeiden Sie Abweichungen der Navigationsgeräte, indem Sie den Subwoofer so positionieren, dass mindestens der in der folgenden Tabelle aufgeführte Abstand zu Navigationsgeräten eingehalten wird.



Richtung vom Subwoofer	10-Zoll-Subwoofer
①	280 cm (9 Fuß 2 Zoll)
②	280 cm (9 Fuß 2 Zoll)
③	370 cm (12 Fuß 2 Zoll)
④	280 cm (9 Fuß 2 Zoll)
⑤	295 cm (9 Fuß 8 Zoll)
⑥	350 cm (11 Fuß 6 Zoll)

Thiele-Small-Parameter

Verwenden Sie die Thiele-Small-Parameter, wenn Sie ein eigenes Gehäuse für den Subwoofer entwerfen.

HINWEIS: Thiele-Small-Parameter können je nach Mustern basierend auf der Umgebung variieren sowie darauf, wie häufig der Lautsprecher verwendet wurde. Diese Werte dienen als Richtlinien, um Sie beim Entwurf des Gehäuses zu unterstützen.

Elektrische Güte (Q_{es})	1,20
Mechanische Güte (Q_{ms})	5,80
Gesamtgüte (Q_{ts})	0,99
Resonanzfrequenz (F_s)	41 Hz
Äquivalentvolumen (V_{as})	40 l

© 2018 Garmin Ltd. oder deren Tochtergesellschaften

Garmin®, das Garmin Logo, Fusion®, das Fusion Logo und True-Marine™ sind Marken von Garmin Ltd. oder deren Tochtergesellschaften und sind in den USA und anderen Ländern eingetragen. Diese Marken dürfen nur mit ausdrücklicher Genehmigung von Garmin verwendet werden.