

GX Tank 140

4 Kanal | 4 bis 20 mA | 0 bis 10 VDC

Inhaltsverzeichnis

1. Einführung	1
1.1. Übersicht	1
1.2. Lieferumfang	2
2. Installation	3
2.1. Montage	3
2.2. Elektrische Verbindungen	3
2.2.1. Stromversorgung	4
2.2.2. Spannungsausgangssensoren (Gleichstrom von 0 bis 10 V)	4
2.2.3. Stromausgangssensoren (4 bis 20 mA)	5
2.2.4. Anschlussblöcke	5
2.2.5. Sensorkabel	6
2.2.6. Elektrische Isolierung	6
3. Konfiguration	7
3.1. Setup-Menü	7
3.2. Geräte-Menü	8
3.3. Menü Analoge Eingänge	8
3.4. Menü Tankpumpe	9
4. Überwachung	10
4.1. Boots- und Wohnmobilübersicht	10
4.2. Tankübersicht	10
4.3. Geräteliste	11
4.4. VRM Portal	11
5. Fehlerbehebung	13
5.1. Fehler	13
5.2. Tankfüllstand hängt fest (bei ~40 % bis 55 %)	13
6. Gewährleistung	14

1. Einführung

1.1. Übersicht

Der GX Tank 140 ist ein Zubehör für ein Victron GX-Gerät. Mit ihm lassen sich bis zu vier Tankfüllstandssensoren anschließen und überwachen.

Funktionen:

- Schnittstellen für Tankfüllstandssensoren mit 4 bis 20 mA oder 0 bis 10 V (auch eine Kombination möglich).
- Verbindung zum GX-Gerät über die USB-Schnittstelle.
- Kanal 1 und 2 verwenden eine abgesicherte Stromquelle vom V_{in} -Anschluss zur Sensorerregung.
- Kanal 3 und 4 verwenden eine integrierte 24 V-Stromquelle zur Sensoranregung, welche über die USB-Schnittstelle versorgt wird.
Die integrierte 24-V-Stromquelle vereinfacht die Montage und Verdrahtung, da keine zusätzliche Stromquelle benötigt wird.
- Konfigurierbarer Eingangsbereich, z. B. zum Anschluss eines Sensors mit 0 bis 5 V.
- Konfigurierbarer Mittelwertfilter (1 bis 60 Sekunden) zur Dämpfung des Effekts der Flüssigkeitsbewegung.
- Sensorfehlererkennung: Es wird ein Alarm ausgelöst, wenn das Eingangssignal außerhalb des normalen/akzeptablen Betriebsbereichs liegt.
- Vollständige Integration mit einem GX-Gerät zur Konfiguration, Überwachung und Steuerung von Tankpumpen (Relais).



Beachten Sie, dass andere Sensortypen oder Sensoren mit Betriebsbedingungen außerhalb des normalen/zulässigen Betriebsbereichs nicht kompatibel sind und zu einer dauerhaften Beschädigung des Geräts führen können, insbesondere wenn die Eingangsspannungsgrenze überschritten wird.

1.2. Lieferumfang

Die folgenden Artikel sind im Lieferumfang enthalten:

- GX Tank 140-Einheit mit nicht abnehmbarem, 1,5 m langem USB-Kabel



- 1 x 2-poliger, steckbarer Anschlussblock (für externe Stromversorgung)



- 4 x 3-poliger, steckbarer Anschlussblock (für Sensoranschluss)

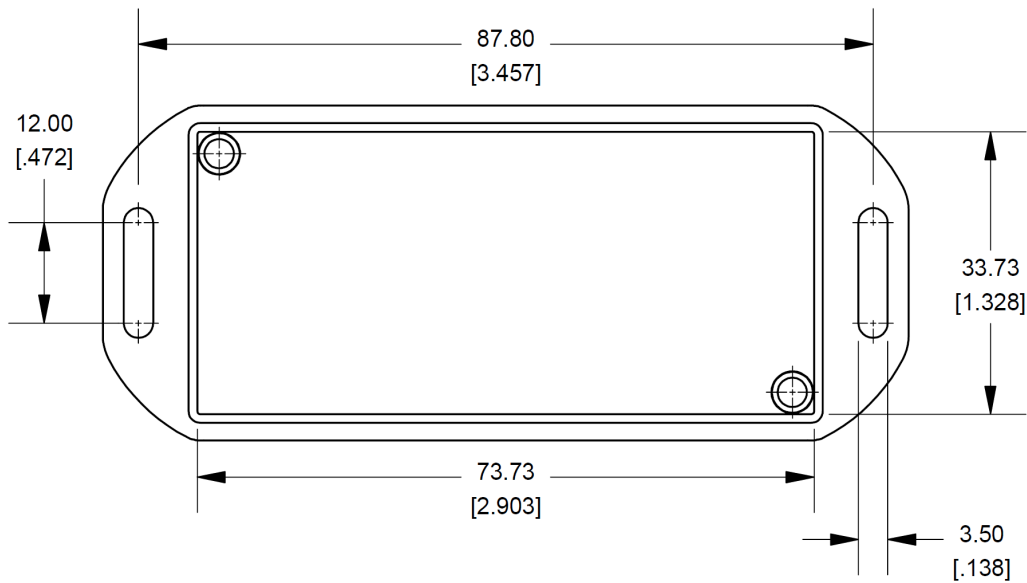


2. Installation

2.1. Montage

Das Gehäuse des GX Tank 140 wird über die geschlitzten Flansche montiert, die an beiden Seiten des Sockels herausragen.

Verwenden Sie Flachkopfschrauben mit Unterlegscheiben zur Befestigung des Geräts. Die Schrauben sollten einen Außendurchmesser mit Spiel in den Flanschschlitzen haben (max. 3,0 mm Außendurchmesser) und nicht zu fest angezogen werden.



2.2. Elektrische Verbindungen

Alle elektrischen Verbindungen werden an der Frontseite des Geräts GX Tank 140 mittels der mitgelieferten steckbaren Anschlussblöcke hergestellt.

Ein deutlich beschrifteter Schaltplan ist ebenfalls auf der Oberseite des Geräts angebracht.



2.2.1. Stromversorgung

Das Gerät GX Tank 140 wird über die USB-Schnittstelle selbst mit Strom versorgt und benötigt keine externe Stromquelle.

Das Gerät kann Sensoren auf zwei verschiedene Arten mit Strom versorgen, je nach verwendetem Kanal:

- **Kanäle 1 und 2: Externe Stromversorgung**

Der mit „Ext. Power“ beschriftete Anschluss kann verwendet werden, um Strom von einer externen Quelle an die an Kanal 1 und 2 angeschlossenen Sensoren zu leiten.

Eine selbstrückstellende Sicherung (20 mA) in diesem Stromkreis verhindert eine Beschädigung des Geräts, selbst im Falle eines Verkabelungskurzschlusses oder eines defekten Sensors.

- **Kanäle 3 und 4: Interne Gleichstromversorgung von 24 V**

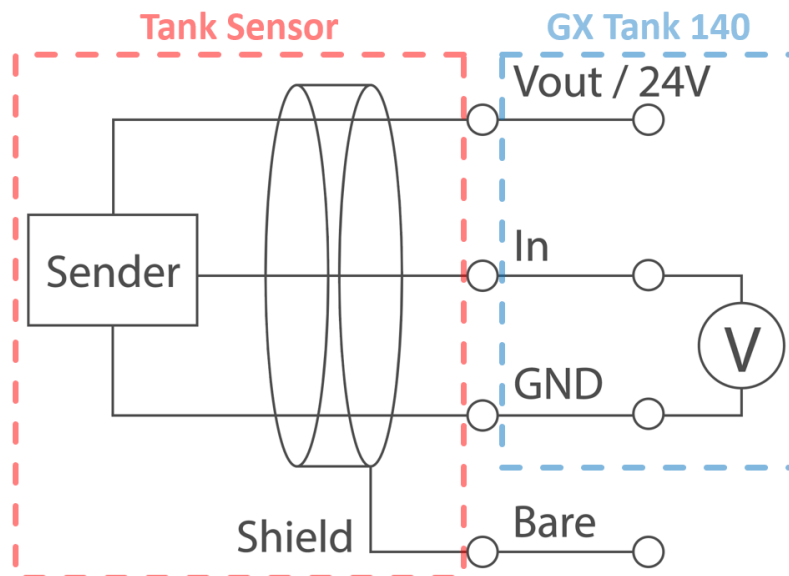
Die Kanäle 3 und 4 werden über eine interne Versorgung (von USB isoliert) mit einer Gleichspannung von 24 V versorgt.

Die Ausgänge sind mit einer selbstrückstellenden Sicherung ausgestattet, die den Strom auf maximal 20 mA pro Kanal begrenzt.

2.2.2. Spannungsausgangssensoren (Gleichstrom von 0 bis 10 V)

Vor dem Anschluss von Tanksensoren, die ein Spannungsausgangssignal liefern, sollten Sie das Datenblatt des Herstellers durchlesen, um die Kompatibilität sowie die für den Sensor spezifischen Verkabelungs- und Konfigurationsdetails zu überprüfen.

Das nachfolgende Schaltbild zeigt die Verkabelungsanschlüsse und wie das Spannungssignal vom GX Tank 140 gemessen wird: zwischen „In“ (+) und „GND“ (-).



Die folgende Tabelle zeigt die Kabelverbindungen in tabellarischer Form, einschließlich der Namen der Tanksensoranschlüsse und der gängigen Verkabelungsfarben.

GX Tank 140	Tanksensor	
	Verbindungsname	Gängige Verkabelungsfarben**
$V_{out} / 24 V^*$	Erregung (+), V_{s+}	Rot
In	Signal (0 bis 10 V oder 0 bis 5 V), Ausgang	Variiert
MASSE	Erregung (-), V_{s-}	Schwarz/Blau



* V_{out} : Kanäle 1 und 2, 24 V: Kanäle 3 und 4

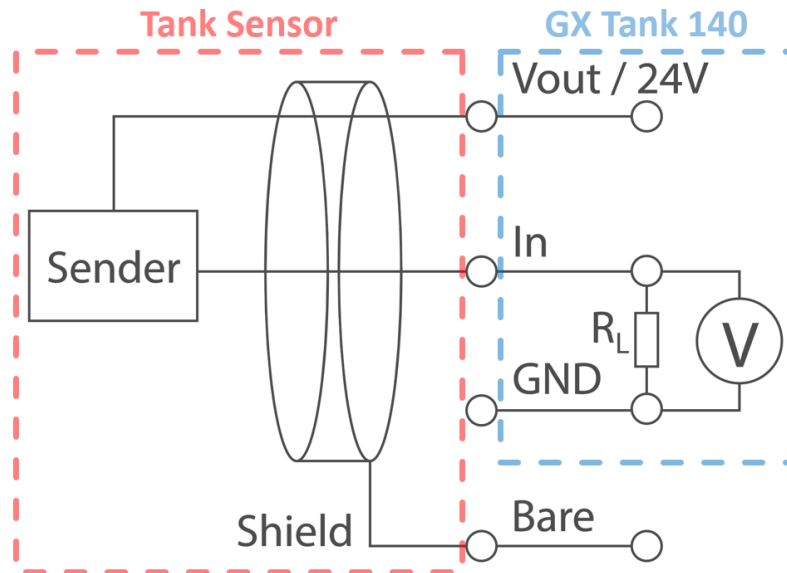
** Bestätigen Sie die Kabelfarben vor dem Anschluss anhand des Datenblatts des Tanksensors

2.2.3. Stromausgangssensoren (4 bis 20 mA)

Vor dem Anschluss von Tanksensoren, die ein Stromausgangssignal liefern, sollten Sie das Datenblatt des Herstellers durchlesen, um die Kompatibilität sowie die für den Sensor spezifischen Verdrahtungs- und Konfigurationsdetails zu überprüfen.

Das nachstehende Schaltbild zeigt die Kabelverbindungen und wie das Stromsignal vom GX Tank 140 gemessen wird: Zwischen „In“ und „GND“ befindet sich eine Last (R_L), die als Shunt zur Bestimmung des Stromflusses verwendet wird (basierend auf dem Spannungsabfall über R_L und dem bekannten Widerstand).

Entsprechend muss der Sensor an „ $V_{out}/24V$ “ und „In“ angeschlossen werden, während „GND“ freigelassen werden kann.



Die folgende Tabelle zeigt die Kabelverbindungen in tabellarischer Form, einschließlich der Namen der Tanksensoranschlüsse und der gängigen Verdrahtungsfarben.

GX Tank 140	Tanksensor	
	Verbindungsname	Gängige Kabelfarben**
$V_{out} / 24 V^*$	Erregung (+), Vs+	Rot
In	Erregung (-), Vs-	Schwarz/Blau
MASSE	Nicht verbunden	entfällt



* V_{out} : Kanäle 1 und 2, 24 V: Kanäle 3 und 4

** Bestätigen Sie die Kabelfarben vor dem Anschluss anhand des Datenblatts des Tanksensors

2.2.4. Anschlussblöcke

Um die Verkabelung des Tanksensors an die steckbaren Anschlussblöcke anzuschließen, wird die Verwendung einer gekrimpten Aderendhülle empfohlen. Aderendhüllen können direkt in die Federkraftanschlüsse der steckbaren Anschlussblöcke eingeführt werden und reduzieren das Risiko von Verkabelungsproblemen.

Es können blanke Kupferlitze verwendet werden (ohne Aderendhülle). Allerdings muss bei der Installation darauf geachtet werden, dass mindestens 10 mm blanke Kupferlitze abisoliert werden und dann die orangefarbene Lasche am steckbaren Anschlussblock mit einem Präzisionsschraubendreher vollständig eingedrückt wird, während die Verkabelung vorsichtig eingeführt wird (achten Sie darauf, dass keine Streben vorhanden sind).

Sobald die Verkabelung ordnungsgemäß in den Federkraftklemmen der steckbaren Anschlussblöcke installiert/eingesetzt ist, muss die orangefarbene Lasche mit einem Präzisionsschraubendreher vollständig eingedrückt werden, um die gesicherte Verkabelung/Aderendhülle ggf. zu entfernen.

Die steckbaren Anschlussblöcke können je nach Bedarf einfach an die Gegenbuchsen des GX Tank 140 angeschlossen bzw. von diesen getrennt werden. Bei räumlich beengten Installationen kann es einfacher sein, die Verkabelung an den steckbaren Anschlussblöcken unabhängig voneinander anzuschließen, bevor diese eingesteckt werden.

2.2.5. Sensorkabel

Es wird empfohlen, eine geschirmte, verdrehte Aderverkabelung zwischen dem Tanksensor und dem GX Tank 140 zu verwenden, damit elektrische Interferenzen/Störungen aus der Umgebung die Messungen nicht verfälschen/beeinflussen.

Die meisten Sensoren sind bereits mit einer geschirmten Verkabelung ausgestattet und können bei ausreichender Länge direkt verbunden werden.

Außerdem wird empfohlen, die Verkabelung des Tanksensors so weit wie möglich von der Gleich- und Wechselstromverkabelung entfernt zu verlegen und die Kabelabschirmung auf blankem Metall des Fahrzeugs oder Bootes zu erden.

2.2.6. Elektrische Isolierung

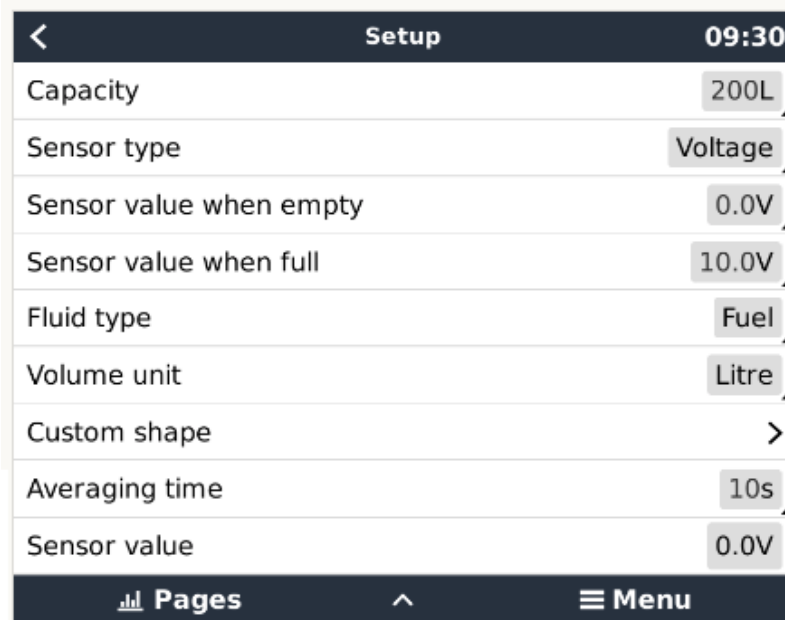
Das USB-Kabel ist von den Sensoren elektrisch isoliert, so dass keine Gefahr von Erdungsschleifen zwischen den Sensoren und der USB-Buchse des GX-Geräts besteht.

Die „GND“-Anschlüsse aller vier Kanäle sind intern verbunden, sie sind **nicht** einzeln voneinander isoliert.

3. Konfiguration

Nach der ersten Verbindung muss der GX Tank 140 über das Einstellungs Menü des GX-Geräts, das über das Display des GX-Geräts oder über die Remote Console im LAN oder VRM aufgerufen werden kann, grundlegend konfiguriert werden.

3.1. Setup-Menü



Sensor-Typ - Spannung oder Strom

Der GX Tank 140 kann entweder mit Spannungs- oder Stromausgangstanksensoren betrieben werden. Die wird über „Sensor-Typ“ eingestellt.

Auch eine Kombination beider Sensor-Typen kann mit demselben GX Tank 140 verwendet und unabhängig voneinander konfiguriert werden (Spannung ist die Standardeinstellung für „Sensor-Typ“).

Die Einstellung eines falschen „Sensor-Typs“ beschädigt den GX Tank 140 nicht.

Sensorwert bei leer/voll

Dient zur Konfiguration des funktionalen Betriebsbereichs des Sensors.

Flüssigkeitstyp

Wählen Sie aus Kraftstoff, Frischwasser, Abwasser, Brunnen, Öl und Schwarzwasser. Die Auswahl bestimmt automatisch die im Display verwendeten Symbole und Farben.

Sollte keine spezifische Bezeichnung für den Tank konfiguriert sein, wird stattdessen der Flüssigkeitstyp angezeigt.

Volumen-Einheit

Wählen Sie zwischen Liter, Kubikmeter, Imperial Gallon und U.S. Gallon.

Benutzerdefinierte Form

Mit dieser Einstellung können benutzerdefinierte Formen für nicht-linear geformte Tanks konfiguriert werden.

Wenn beispielsweise ein Tank oben breiter ist, kann die Tankform so konfiguriert werden, dass ein Sensormesswert von 50 % nur 25 % des Volumens entspricht.

Bis zu 10 Positionen können eingestellt werden, um die Beziehung zwischen Sensormesswert und Tankform genau zu beschreiben, selbst bei sehr unregelmäßigen Tanks. Zwischen den Positionen wird das Tankvolumen linear interpoliert.

Mittelungszeit

Mit der Einstellung der Mittelungszeit wird der Effekt der dynamischen Flüssigkeitsbewegung im Tank gedämpft.

Stellen Sie die Mittelungszeit nach Bedarf zwischen 1 und 60 Sekunden ein (10 Sekunden ist die standardmäßige Einstellung für die Mittelungszeit).

Sensorwert

In diesem Feldeintrag wird der aktuelle/rohe Sensormesswert ohne Mittelwertbildung angezeigt. Dieser Wert dient hauptsächlich zur Fehlersuche.

3.2. Geräte-Menü

Device		09:33
Connected		Yes
Connection	GX Tank HQ21058DP8Y input 3	
Product	GX Tank 140	
Name	Aft Fuel Tank	
Product ID	C028	
Firmware version	--	
VRM instance	29	
Serial number	HQ21058DP8Y	

Das „Geräte-Menü“ zeigt Informationen zur Identifizierung des GX Tank 140 und jedes einzelnen Kanals/Tanks an.

Bezeichnung

Mit der Einstellung „Bezeichnung“ kann jedem Tank ein benutzerdefinierter Tankname zugewiesen werden, um ihn bei der Überwachung leicht zu identifizieren.

VRM-Instanz

Die Nummer der „VRM-Instanz“ wird der Instanz auf dem VRM Portal zugeordnet.

3.3. Menü Analoge Eingänge

Analog inputs		09:47
Temperature input 3		<input type="checkbox"/>
Temperature input 2		<input type="checkbox"/>
Temperature input 1		<input checked="" type="checkbox"/>
GX Tank HQ21058DP8Y input 4		<input checked="" type="checkbox"/>
GX Tank HQ21058DP8Y input 3		<input checked="" type="checkbox"/>
GX Tank HQ21058DP8Y input 2		<input checked="" type="checkbox"/>

Jeder der vier Tankkanäleingänge kann über „Einstellungen“ > „E/A“ > „Analoge Eingänge“ aktiviert und deaktiviert werden.

Standardmäßig sind alle vier Tankkanäle aktiviert. Deaktivieren Sie die nicht verwendeten Tankkanäleingänge, um unnötige Unordnung in der „Geräteliste“ zu vermeiden.

Nach der Deaktivierung können Sie die Option „Getrennte Geräte entfernen“ am unteren Rand der „Geräteliste“ verwenden, um das Entfernen abzuschließen, ohne das GX-Gerät neu starten zu müssen.

3.4. Menü Tankpumpe

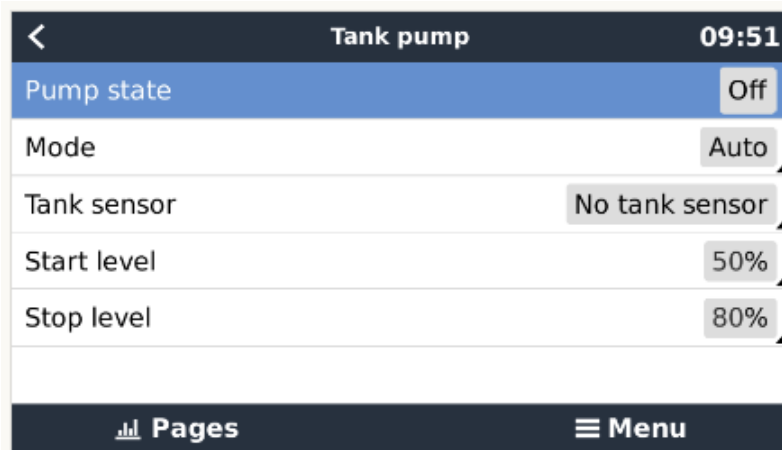
Der Tankfüllstand kann zum automatischen Betrieb einer Pumpe verwendet werden (z. B. zum automatischen Auffüllen eines Tagestanks), diese Funktionalität wird im Menü „Tankpumpe“ konfiguriert.

Die Relaisfunktion muss zunächst über „Einstellungen“ > „Relais“ auf „Tankpumpe“ eingestellt werden.

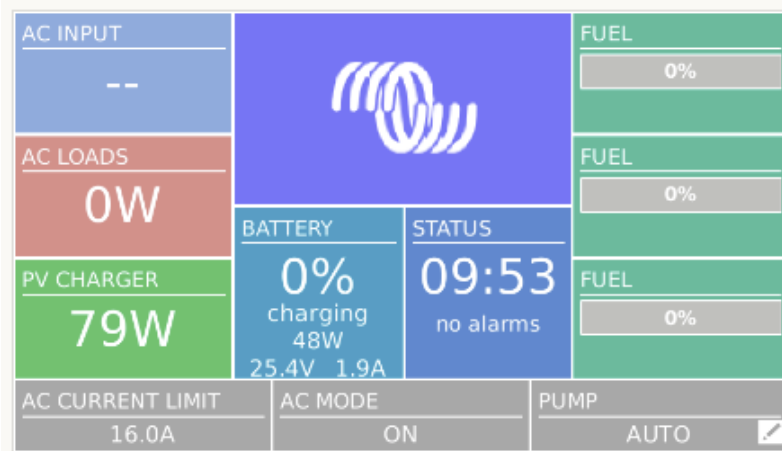
Wählen Sie über „Einstellungen“ > „Tankpumpe“ den gewünschten Sensor aus und konfigurieren Sie den gewünschten Start-/ Stopp-Pegel.

Im Modus „Auto“ läuft die Pumpe automatisch, sobald das Tankvolumen % unter den konfigurierten „Start-Pegel“ fällt, und stoppt automatisch, sobald das Tankvolumen über den konfigurierten „Stopp-Pegel“ steigt.

Der „Modus“ der Pumpe kann bei Bedarf einfach zwischen „Auto“, „Ein“ und „Aus“ umgeschaltet werden.



Die Tankfüllstände und der Status der Tankpumpe werden auch auf der Seite „Boots- und Wohnmobilübersicht“ angezeigt (dies muss über „Einstellungen“ > „Anzeige und Sprache“ aktiviert werden):



Der „Modus“ der Pumpe („Auto“, „Ein“ oder „Aus“) kann auch direkt über die Seite „Boots- und Wohnmobilübersicht“ geändert werden.

4. Überwachung

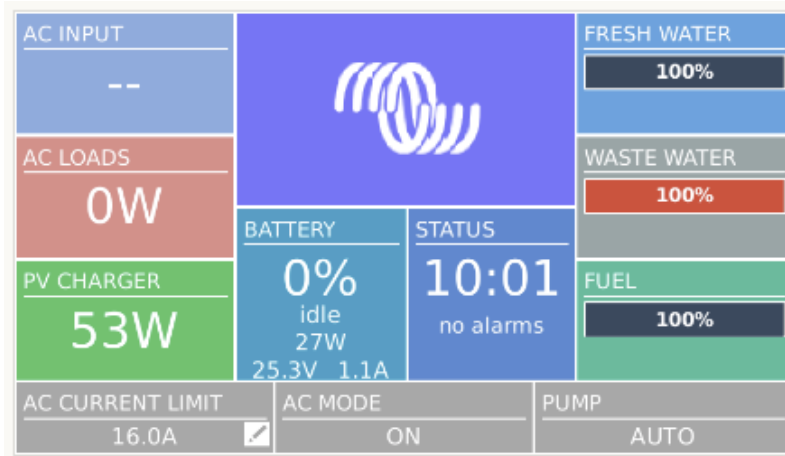
Die Tankfüllstandsdaten werden auf dem Bildschirm des GX-Geräts (z. B. auf einem GX Touch oder CCGX) sowie über die „Remote Console“ im LAN und ferngesteuert über das [VRM Portal](#) angezeigt.

4.1. Boots- und Wohnmobilübersicht

Die Tankfüllstände können auf dem Startbildschirm des GX-Geräts über die Seite „Boots- und Wohnmobilübersicht“ angezeigt werden (dies muss über „Einstellungen“ > „Anzeige und Sprache“ aktiviert werden).

Sobald die „Boots- und Wohnmobilübersicht“ aktiviert ist, steht diese zusätzliche Seite als Startbildschirm zur Verfügung. Um zwischen den verfügbaren Startbildschirmoptionen zu wechseln, wischen Sie einfach über die Startseite.

Mit der Seite „Boots- und Wohnmobilübersicht“ kann das gesamte System und die Tankfüllstände über einen einzigen Bildschirm überwacht werden. Außerdem kann der Modus „Tankpumpe“ geändert werden.

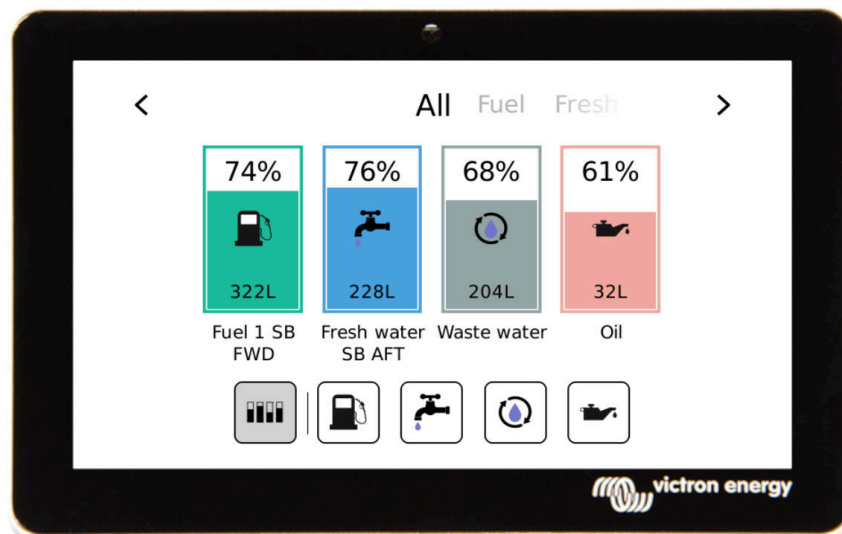


4.2. Tankübersicht

Die Tankfüllstände können auch auf dem Startbildschirm des GX-Geräts über die Seite „Tankübersicht“ angezeigt werden (dies muss über „Einstellungen“ > „Anzeige und Sprache“ aktiviert werden).

Sobald die „Tankübersicht“ aktiviert ist, steht diese zusätzliche Seite als Startbildschirm zur Verfügung. Um zwischen den verfügbaren Startbildschirmoptionen zu wechseln, wischen Sie einfach über die Startseite.

Mit der Seite „Tankübersicht“ lässt sich eine große Anzahl von Tanks über das GX-Gerät oder die „Remote Console“ übersichtlich organisieren und überwachen.



4.3. Geräteliste

Der Tankvolumenstand jedes aktivierten Tanksensors wird auch auf der Seite „Geräteliste“ neben der Bezeichnung des Tanks (oder des Typs, wenn keine Bezeichnung vergeben wurde) angezeigt.

Device List		10:00
Cabin temperature	Disconnected	>
Diesel	100%	>
Fresh water	100%	>
Phoenix Inverter 12V 250VA 120V	0VA	>
Solar Charger	0W	>
Waste water	100%	>

Pages ◇ Menu

4.4. VRM Portal

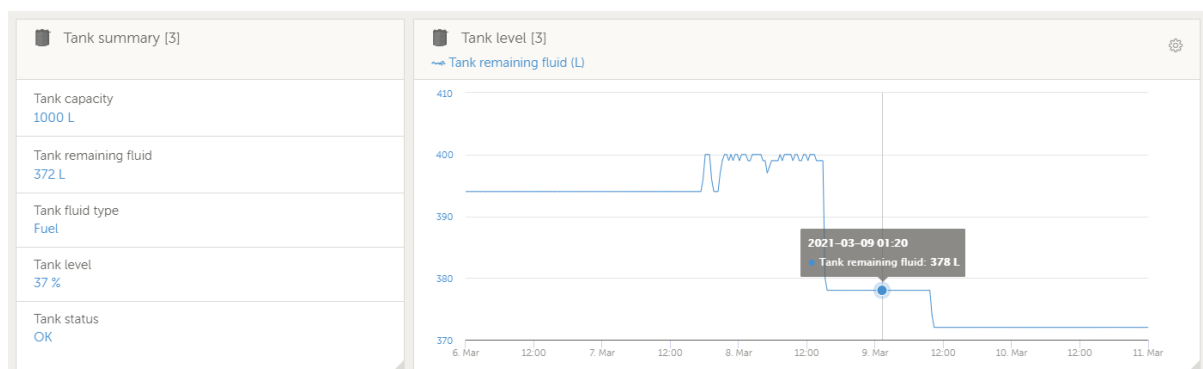
Falls diese Funktion aktiviert ist, werden die Tankwerte auch an das **VRM** (Victron Remote Management) Online Portal gemeldet und dort protokolliert.

Diese Daten können auf die Seite „VRM Dashboard“ in „Echtzeit“ angezeigt werden. Verlaufsdaten können über die Seite „VRM Erweitert“ über einen beliebigen Zeitraum visualisiert werden. Dazu wird einfach das entsprechende Widget aktiviert.

Seite Dashboard



Seite Erweitert - „Tankübersicht“ und „Tankfüllstand“



Weitere Informationen zum VRM finden Sie im [Handbuch zum VRM](#).

5. Fehlerbehebung

5.1. Fehler

Überschreiten die gemessenen Spannungen/Ströme die Grenzwerte (Spannung: >10 V, Strom: <4 mA oder >20 mA), wird ein Fehler ausgelöst.

Kontrollieren Sie, ob der Sensor-Typ und die technischen Daten des Tanks kompatibel sind, ob der Tanksensor korrekt funktioniert (innerhalb des zulässigen Bereichs) und ob die Verkabelung und die Verbindungen in Ordnung sind.

5.2. Tankfüllstand hängt fest (bei ~40 % bis 55 %)

Bei einem Aufbau mit einem Stromausgangssensor kann ein dauerhaft fester Messwert von ~40 % bis 55 % durch eine ausgelöste interne Sicherung verursacht werden.

Die interne selbstrückstellende Sicherung weist im ausgelösten Zustand einen Dauerstromfluss von ~11 mA bis 13 mA auf. Dieser Zustand kann vom GX Tank 140 nicht als Fehler erkannt werden.

Kontrollieren Sie die Verkabelung und Verbindungen auf einen Kurzschluss oder ein anderes Problem.

6. Gewährleistung

Eingeschränkte Gewährleistung auf 5 Jahre

Diese Gewährleistung deckt Materialmängel und Verarbeitungsfehler an diesem Produkt ab. Sie gilt für fünf Jahre gerechnet ab dem ursprünglichen Kaufdatum dieses Produktes.

Der Kunde muss dann das Produkt zusammen mit der Quittung dorthin zurückbringen, wo er es gekauft hat.

Diese beschränkte Gewährleistung gilt nicht für Beschädigungen, Abnutzung oder Fehlfunktionen durch: Umbau, Veränderungen, unsachgemäße oder zweckentfremdete Nutzung, Verletzung der Sorgfalt, wenn das Gerät zu viel Feuchtigkeit oder Feuer ausgesetzt wurde; wenn es nicht ordnungsgemäß verpackt wurde, bei Blitzschlag, Stromschwankungen oder andere Natureinflüsse.

Diese eingeschränkte Gewährleistung deckt keine Beschädigungen, Abnutzungen oder Fehlfunktionen ab, die aufgrund von Reparaturen durch eine Person verursacht werden, die nicht von Victron Energy zur Durchführung solcher Reparaturen befugt ist.

Victron Energy übernimmt keine Haftung für Folgeschäden, die sich aus der Nutzung dieses Produktes herleiten.

Die maximale Haftung durch Victron Energy im Rahmen dieser beschränkten Gewährleistung übersteigt nicht den tatsächlichen Einkaufspreis dieses Produktes.