



Fully Automatic Bilge Pump

INSTRUCTION MANUAL

- FR** Pompe de cale entièrement automatique
- DE** Vollautomatische Bilgenpumpe
- IT** Pompa di sentina completamente automatica
- NL** Volautomatische lenspomp
- SE** Helt automatisk länsypump
- ES** Bomba de achique totalmente automática



Purpose of this manual

The purpose of this manual is to provide necessary information for product installation, operation and maintenance.



CAUTION: Read this manual carefully before installing, using or servicing this product. Failure to follow the instructions within this manual could result in explosion, property damage, severe personal injury and/or death.

User safety

General safety rules.

- Always keep work area clean
- Pay attention to the risks presented by gas and vapors in the work area.
- Avoid all electrical dangers. Pay attention to the risks of electric shock or arc flash hazards
- Always bear in mind the risk of drowning, electrical accidents and burn injuries
- Do not install a damaged pump. If a pump becomes damaged during use, replace the unit as soon as possible



DANGER: This product is not intended for damage control or to deal with flooding resulting from hull damage. This product is intended to be used in Bilge Pumping Systems for small craft with a hull length up to 24 meters, as described within the introduction and scope of ISO 15083. Bilge Pumping Systems, as specified in ISO 15083, are limited to normal amounts of water in an intact boat due to spray, rain, seepage, spillage, and occasional small amounts of water shipped from boat movements in heavy weather. Use of product in any other way could result in flooding, catastrophic damage to craft, serious personal injury, or death.



WARNING: This pump is designed for use with fresh water and salt water ONLY. Use with any other hazardous, caustic, or corrosive material could result in damage to the pump and the surrounding environment, possible exposure to hazardous substances and injury.

Bilge pumps shall be mounted in accordance with the pump manufacturer instructions, and in an accessible location to permit servicing and cleaning of the intake and/or screening.

On boats with an enclosed accommodation compartment, an audible alarm shall be installed indicating that the bilge water is approaching the maximum bilge water level.

Bulkhead penetrations shall be in accordance with the requirements of ABYC H-2, Ventilation of Boats Using Gasoline, to minimize the potential for migration of carbon monoxide from machinery compartments containing gasoline engines to adjacent accommodation compartments.

Potential electrical sources of ignition located in spaces containing gasoline powered machinery, or gasoline fuel tank(s), or joint fitting(s), or other connection(s) between components of a gasoline system, shall be ignition protected, unless the component is isolated from a gasoline fuel source as described in ABYC E-11.5.3.3

Exception:

1. Boats using diesel fuel as the only fuel source.
2. Outboard engines mounted externally or in compartments open to the atmosphere in accordance with the requirements of ABYC H-2, Ventilation of Boats Using Gasoline.

The bilge pump inlet shall be located so that excess bilge water can be removed from the bilge at static floating position, and at maximum conditions created by the boat's motion, heel, and trim.

Electrical

Disconnect power before installing or servicing the pump.

Our pump is equipped with silicone blocked, tin coated 16 gauge wire. Please follow the table below when extending the wires.

Wire Size Table

Total Wire Length (positive to pump) - feet (meters)

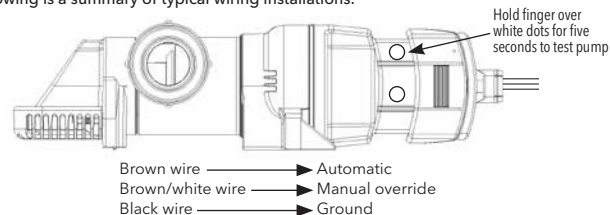
0-15 ft 0-4.5 m	15 - 20 ft (4.5 - 6 m)	20 - 30 ft (6 - 9 m)	30 - 60 ft (9 - 18 m)	60 - 90 ft (18 - 27 m)
16 AWG (1.5 mm ²)	14 AWG (2.5 mm ²)	12 AWG (4 mm ²)	10 AWG (6 mm ²)	8 AWG (10 mm ²)

This pump must be fused with a 7.5 amp fuse (not included).

All potential sources of ignition located in spaces containing gasoline powered machinery or gasoline fuel tank(s), or joint fitting(s), or other connection(s), between components of a gasoline system, shall be ignition protected in accordance with the requirements of ABYC E-11, AC and DC Electrical Systems On Boats.

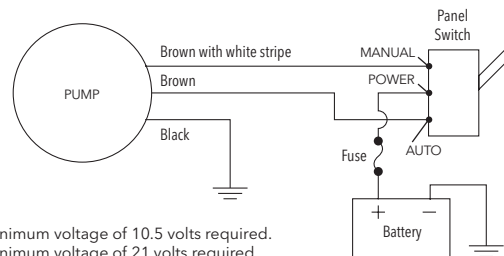
The electrical wiring, connections, and installation shall be in accordance with the requirements of ABYC E-11, AC and DC Electrical Systems On Boats.

The following is a summary of typical wiring installations:



Automatic Pump Wiring - 3 Wires

3 Position Panel Switch

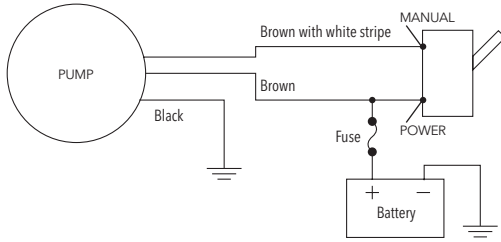


On 12 volt pump: Minimum voltage of 10.5 volts required.

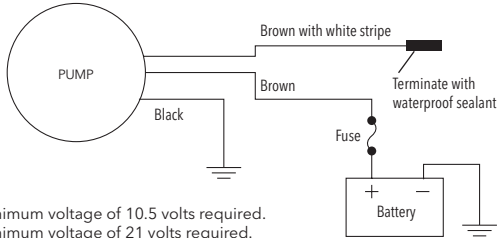
On 24 volt pump: Minimum voltage of 21 volts required.

Automatic Pump Wiring - 3 Wires

Constant Auto/ Manual Override



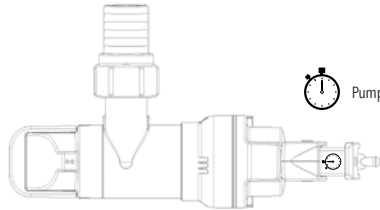
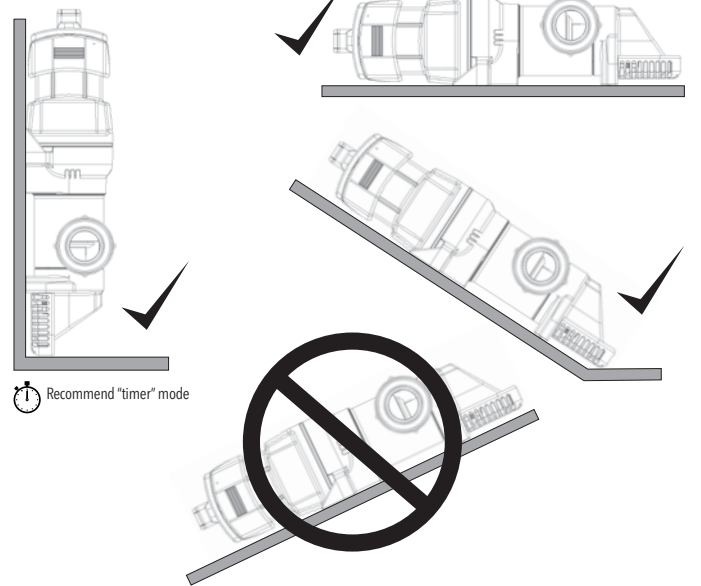
Constant Auto/ No Manual Override



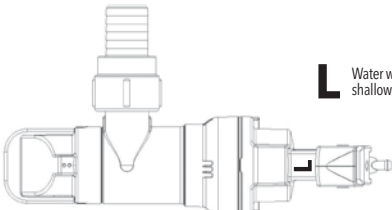
On 12 volt pump: Minimum voltage of 10.5 volts required.
On 24 volt pump: Minimum voltage of 21 volts required.

Installation:

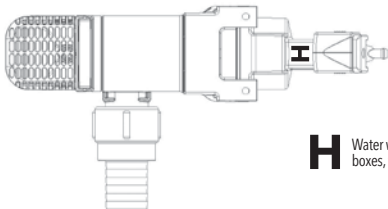
We recommend using #8 Stainless Steel screws of an adequate length as to secure the pump but not penetrate the entire thickness of the hull. Use a flexible sealant in the screw holes to prevent water from penetrating the screw holes.



 Pump will cycle every 2.5 minutes to sense for water.

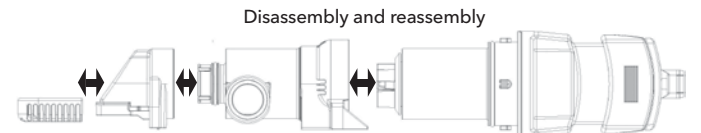
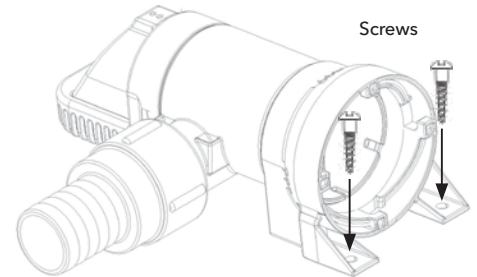


L Water will reach approx 1.3" (3.3 cm). Good for shallow bilges and small compartments.



To change from Low to High sensor setting, unlock the motor cartridge by turning counter-clockwise. Turn the cartridge 180° until the "H" is on top and reinsert the motor cartridge. Turn the motor clockwise to lock.

H Water will reach approx 2" (5 cm). Good for shower boxes, very wet areas, narrow bilges.



Best practice: Periodically clean the sensor housing with a mild detergent to remove any build-up that may interfere with the proper operation of the bilge pump. **If the sensor accumulates excessive build-up, the pump will enter the timer mode to protect the pump and the vessels batteries. Once the debris is removed, the pump will return to level sense mode.**

Plumbing:

This bilge pump has been designed to be used with flexible hose. Rigid piping or tubing may damage the pump or the pump's discharge.

Factors that reduce the flow of a bilge pump may include but are not limited to the following:

- The length of discharge piping (longer runs reduce flow)
- The number or radius of bends
- The roughness of the interior surfaces of piping and fittings (smooth bore hose is best)
- The reduction (hose restriction) in cross-sectional area of discharge system components such as check valves and thru-hulls

Attach the discharge hose to the hose barb using stainless steel hose clamps.

The thru-hull discharge fitting should be mounted at least 8" (20.3 cm) above the heeled water line to prevent water siphoning in from outside the vessel or the discharge may be located below the maximum heeled waterline if the discharge line is provided with both of the following:

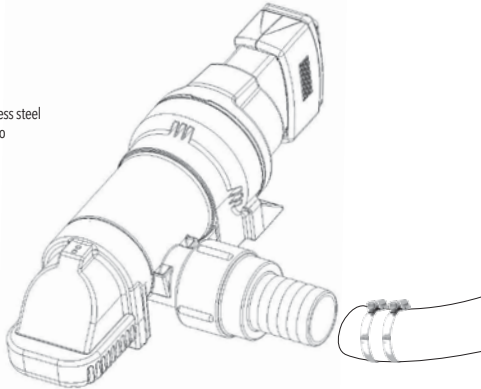
- A seacock installed in accordance with the requirements of ABYC H-27, Seacocks, Thru-Hull Connections, and Drain Plugs, and
- A vented loop or other means to prevent siphoning into the boat. A check valve shall not be used for this purpose.

If the discharges of several pumps are manifolded to discharge through a single thru-hull fitting, the system shall be designed so that the operation of one pump will not back feed another pump, and the simultaneous operation of each pump will not diminish the pumping capacity of the system. A check valve shall not be used in the discharge manifold system.

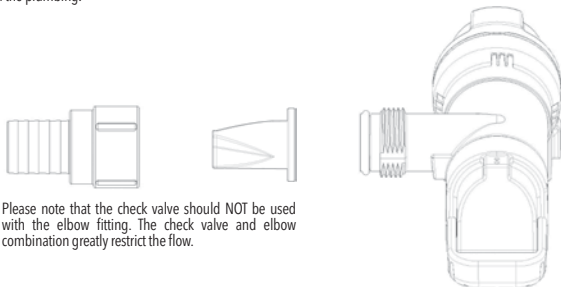
A check valve may be used only when necessary to prevent an automatic bilge pump from cycling on and off due to back flow from the discharge line.

Hose connections shall be secured with a non-corrosive type of clamp, or be mechanically fastened with permanently attached end fittings, such as swaged sleeve. Threaded inserts shall be attached with corrosion resistant metallic clamps.

Best practice: Use two stainless steel hose clamps to attach hose to hose barb.

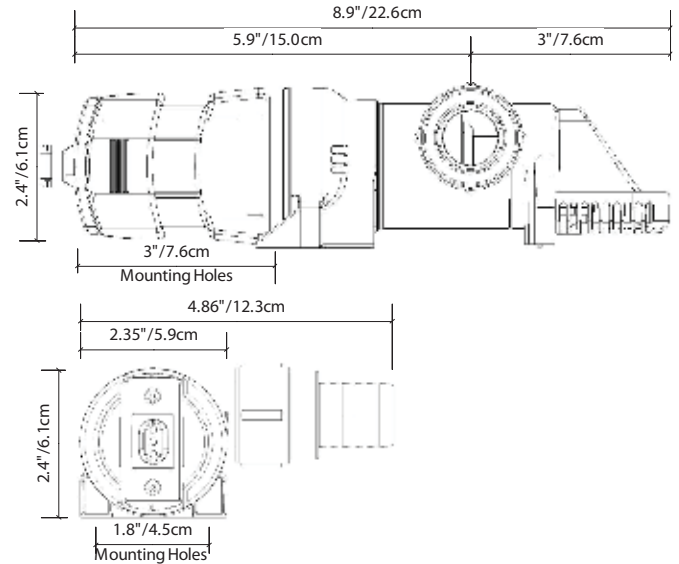


During the winterization of a vessel, it's recommended that you remove the check valve (if equipped) and drain any residual water from the plumbing.

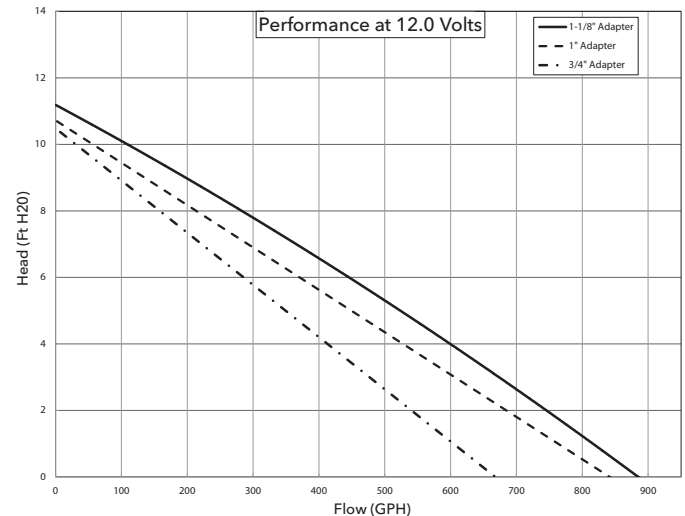


Please note that the check valve should NOT be used with the elbow fitting. The check valve and elbow combination greatly restrict the flow.

Dimensional Drawing



Flow Curves





All mounting holes must be sealed with a marine grade sealant to prevent water intrusion.



Install to ABYC
H-22 and E-11



The Product is in conformity with the applicable requirements of the following specifications:

- Electromagnetic compatibility Directive: 2014/30/EU
- Recreational craft Directive: 2013/53/EU
 - ISO/EN 8849 : Electrically operated direct-current bilge pumps
 - ISO 8846 (EN 28846): Protection against ignition of surrounding flammable gases
- Restriction of the use of certain hazardous substances Directive: 2011/65/EU

THE PRODUCT DESCRIBED HEREIN THE ORIGINAL INSTRUCTIONS IS SUBJECT TO THE XYLEM LIMITED WARRANTY

XYLEM LIMITED WARRANTY WARRANTS THIS PRODUCT TO BE FREE OF DEFECTS AND WORKMANSHIP FOR A PERIOD OF 3 YEARS. THE WARRANTY IS EXCLUSIVE AND IN LIEU OF ANY AND ALL OTHER EXPRESS OR IMPLIED WARRANTIES, GUARANTEES, CONDITIONS OR TERMS OF WHATEVER NATURE RELATING TO THE GOODS PROVIDED HEREUNDER, INCLUDING WITHOUT LIMITATION ANY IMPLIED WARRANTIES OF MERCHANTABILITY AND FITNESS FOR A PARTICULAR PURPOSE, WHICH ARE HEREBY EXPRESSLY DISCLAIMED AND EXCLUDED. EXCEPT AS OTHERWISE PROVIDED BY LAW, BUYER'S EXCLUSIVE REMEDY AND SELLER'S AGGREGATE LIABILITY FOR BREACH OF ANY OF THE FOREGOING WARRANTIES ARE LIMITED TO REPAIRING OR REPLACING THE PRODUCT AND SHALL IN ALL CASES BE LIMITED TO THE AMOUNT PAID BY THE BUYER HEREUNDER. IN NO EVENT IS SELLER LIABLE FOR ANY OTHER FORM OF DAMAGES, WHETHER DIRECT, INDIRECT, LIQUIDATED, INCIDENTAL, CONSEQUENTIAL, PUNITIVE, EXEMPLARY OR SPECIAL DAMAGES, INCLUDING BUT NOT LIMITED TO LOSS OF PROFIT, LOSS OF ANTICIPATED SAVINGS OR REVENUE, LOSS OF INCOME, LOSS OF BUSINESS, LOSS OF PRODUCTION, LOSS OF OPPORTUNITY OR LOSS OF REPUTATION. THIS WARRANTY IS ONLY A REPRESENTATION OF THE COMPLETE LIMITED WARRANTY. FOR A DETAILED EXPLANATION, PLEASE VISIT US AT www.xylenflowcontrol.com/support/, CALL OUR OFFICE NUMBER LISTED, OR WRITE A LETTER TO YOUR REGIONAL OFFICE.

FR

Pompe de cale entièrement automatique

Le but de ce manuel est de fournir les informations nécessaires pour l'installation du produit, son exploitation et sa maintenance.



ATTENTION: Lisez attentivement ce manuel avant d'installer, utiliser ou réparer ce produit. Le non-respect des instructions de ce manuel peut provoquer une explosion, des dommages matériels, des blessures graves et/ou la mort.

SÉCURITÉ DE L'UTILISATEUR

Règles générales de sécurité

- Maintenez toujours la zone de travail propre.
- Faites attention aux risques constitués par les gaz et les vapeurs dans la zone de travail.
- Évitez tous les risques électriques. Faites attention aux risques de choc électrique ou d'arc électrique.
- Toujours garder à l'esprit le risque de noyade, d'accidents électriques et de brûlures.
- Ne pas installer une pompe endommagée. Si la pompe est endommagée pendant l'utilisation, la remplacer dès que possible.



DANGER: Ce produit n'est pas destiné à contrôler l'eau ou à traiter des envahissements provenant d'une avarie de coque. Ce produit doit être utilisé dans des systèmes de pompes de cale pour les petits navires d'une longueur de coque inférieure ou égale à 24 m, comme décrit dans l'introduction et le domaine d'application de la norme ISO 15083. Comme il est précisé dans cette norme, les systèmes de pompes de cale sont limités au pompage de la quantité normale d'eau présente dans un bateau intact, due aux embruns, à la pluie, aux fuites, aux débordements, et de la petite quantité d'eau embarquée occasionnellement en raison des mouvements du bateau par gros temps. L'utilisation du produit d'une toute autre manière pourrait provoquer des envahissements, une avarie de coque catastrophique et des blessures graves, voire un décès.



AVERTISSEMENT : Cette pompe est conçue UNIQUEMENT pour l'eau claire et l'eau salée. L'utilisation avec toutes autres substances dangereuses, caustiques ou corrosives pourraient endommager la pompe et le milieu environnant, provoquant potentiellement une exposition aux substances dangereuses, avec blessures.

Les pompes d'assèchement seront montées conformément aux instructions du fabricant de pompes et dans un endroit accessible pour permettre l'entretien, les réparations et le nettoyage de l'entrée et/ou de la filtration.

Sur les bateaux ayant des cabines fermées, une alarme audible sera installée pour indiquer que l'eau de cale approche son niveau maximum.

Les pénétrations de cloisons seront conformes aux exigences de la norme ABYC H-2, Ventilation des bateaux utilisant de l'essence, pour réduire au minimum le risque de migration de monoxyde de carbone des compartiments machines abritant des moteurs à essence vers les cabines adjacentes.

Les sources potentielles d'incendie situées dans des espaces contenant des machines à essence, un ou plusieurs réservoirs d'essence, un ou plusieurs raccords ou d'autres branchements entre les composants d'un système à essence seront protégées contre l'incendie à moins que le composant soit isolé d'une source d'essence comme décrit dans la norme ABYC E-11.5.3.3.

Exception:

1. Les bateaux utilisant du carburant diesel comme unique source de carburant.
2. Les moteurs hors-bord montés à l'extérieur ou dans des compartiments ouverts et en contact avec l'air, conformément aux exigences de la norme ABYC H-2, Ventilation des bateaux utilisant de l'essence.

L'entrée de la pompe d'assèchement sera située de telle sorte que l'eau de cale en excès puisse être éliminée depuis le bouchain au niveau de la ligne de flottaison et dans les conditions extrêmes créées par le mouvement, la gîte et l'assiette du bateau.

Électricité

Débrancher l'alimentation électrique avant d'installer ou d'intervenir sur la pompe.

Notre pompe est équipée d'un fil étamé de calibre 16 isolé par de la silicone. Pour le prolongement des fils, veuillez vous conformer au tableau suivant:

Tableau des tailles de fil

Longueur totale du fil (positif vers la pompe) - pieds (mètres)

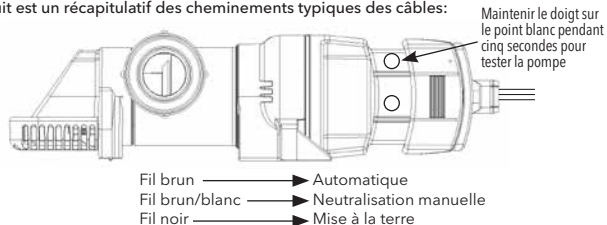
0-15 pi 0-4.5 m	15 - 20 pi (4.5 - 6 m)	20 - 30 pi (6 - 9 m)	30 - 60 pi (9 - 18 m)	60 - 90 pi (18 - 27 m)
16 AWG (1.5 mm ²)	14 AWG (2.5 mm ²)	12 AWG (4 mm ²)	10 AWG (6 mm ²)	8 AWG (10 mm ²)

Cette pompe doit être protégée par un fusible de 7,5 A (non fourni).

Toutes les sources potentielles d'incendie situées dans des espaces contenant des machines à essence, un ou plusieurs réservoirs d'essence, un ou plusieurs raccords ou d'autres branchements entre les composants d'un système à essence seront protégées contre l'incendie conformément aux exigences de la norme ABYC E-11, Circuits électriques CA et CC sur les bateaux.

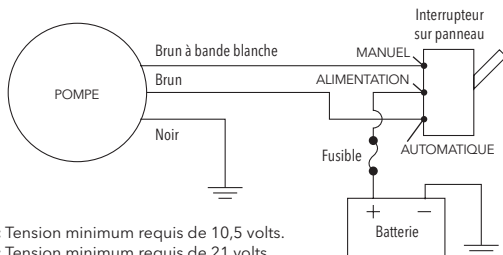
Le câblage électrique, les connexions et l'installation seront conformes aux exigences de la norme ABYC E-11, Circuits électriques CA et CC sur les bateaux.

Ce qui suit est un récapitulatif des cheminements typiques des câbles:



Câblage de pompe automatique - 3 fils

Interrupteur sur panneau à 3 positions

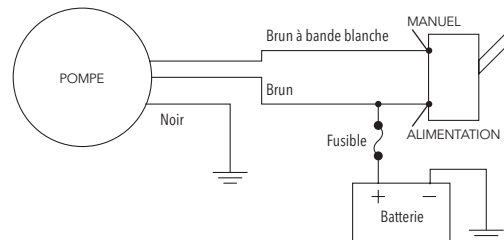


Pour pompe 12 volts: Tension minimum requis de 10,5 volts.

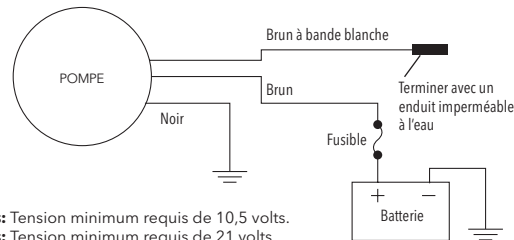
Pour pompe 24 volts: Tension minimum requis de 21 volts.

Câblage de pompe automatique - 3 fils

Constamment automatique / Neutralisation manuelle

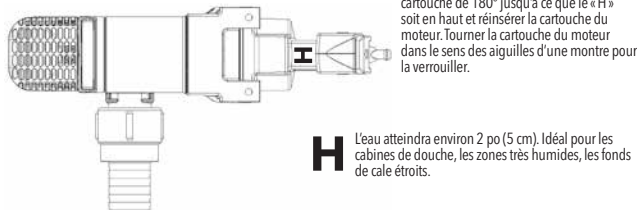
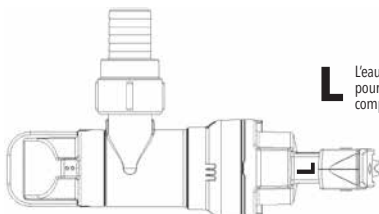
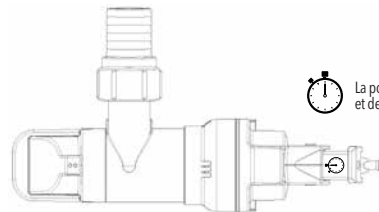


Constamment automatique / Pas de neutralisation manuelle



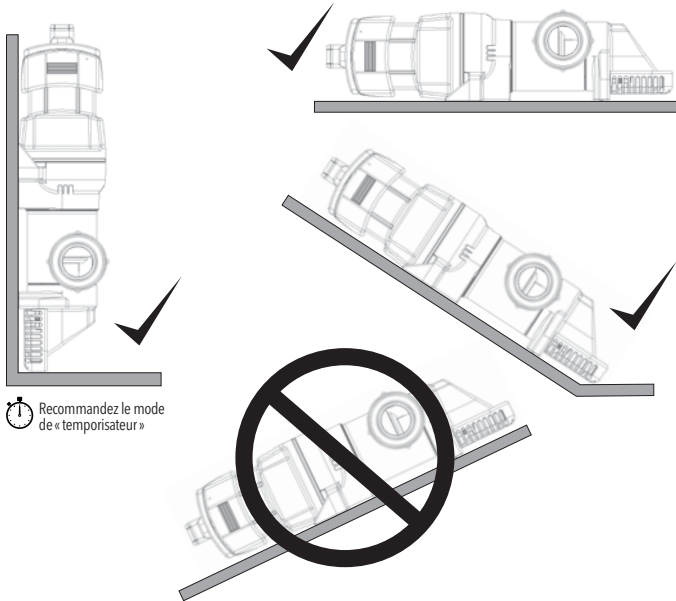
Pour pompe 12 volts: Tension minimum requis de 10,5 volts.

Pour pompe 24 volts: Tension minimum requis de 21 volts.



Installation:

Nous recommandons l'utilisation de vis n° 8 en acier inoxydable d'une longueur adéquate pour pouvoir attacher la pompe sans toutefois pénétrer dans l'épaisseur entière de la coque. Utiliser un enduit d'étanchéité flexible dans les trous de vis pour empêcher l'eau d'y pénétrer.



🕒 Recommandez le mode de « temporisateur »

Plomberie:

Cette pompe d'assèchement a été conçue pour être utilisée avec un tuyau flexible. Toute tuyauterie rigide peut endommager la pompe ou le dispositif de refoulement de la pompe.

Les facteurs pouvant réduire le débit d'une pompe d'assèchement peuvent être les suivants, sans que ce soit toutefois les seuls facteurs :

- La longueur de la tuyauterie de refoulement (une tuyauterie longue réduira le débit)
- Le nombre de rayons de courbure
- La rugosité de la surface intérieure de la tuyauterie et des raccords (les tuyaux à paroi interne lisse sont préférables)
- La réduction (obstruction de tuyau) de la superficie de la section transversale des composants du système de refoulement, par exemple les clapets anti-retour et les composants passant à travers la coque.

Attacher le tuyau de refoulement au raccord cannelé à l'aide de colliers de durite en acier inoxydable.

Le raccord de refoulement passant à travers la coque doit être monté au minimum à 8 po (20,3 cm) au-dessus de la ligne de flottaison en conditions de gîte pour éviter que l'eau soit siphonnée depuis l'extérieur du bateau. Le raccord de refoulement peut être également situé au-dessous de la ligne de flottaison en conditions de gîte extrêmes si la conduite de refoulement est équipée de ce qui suit :

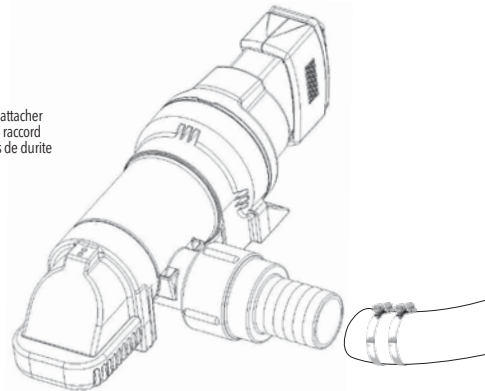
- Une vanne installée conformément aux exigences de la norme ABYC H-27, Vannes, raccords passant à travers la coque et bouchons de vidange.
- Une boucle ventilée ou tout autre moyen pour empêcher le siphonnement dans le bateau. Il n'est pas question d'utiliser un clapet anti-retour à cette fin.

Si les conduites de refoulement de plusieurs pompes sont raccordées à une tuyauterie d'évacuation pour que l'eau refoulée passe à travers un passe-coque unique, le système devra être conçu de telle sorte que le refoulement d'une seule pompe ne retourne pas dans une autre pompe et que l'utilisation simultanée de plusieurs pompes ne vienne pas diminuer la capacité de pompage du système. Il n'est pas question d'utiliser un clapet anti-retour dans le système de raccordement de tuyauterie d'évacuation.

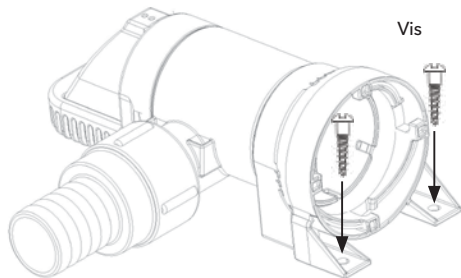
On peut utiliser un clapet anti-retour uniquement s'il s'avère nécessaire d'empêcher une pompe d'assèchement automatique de s'arrêter et de se réenclencher en raison du refoulement d'eau de la conduite de refoulement.

Les raccords de tuyau souple seront attachés à l'aide de colliers non corrosifs, ou mécaniquement attachés à l'aide d'un embout fixé de façon permanente, par exemple un manchon embouti. Les garnitures intérieures seront attachées à l'aide de colliers métalliques résistants à la corrosion.

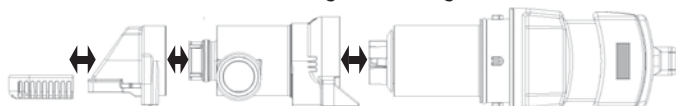
Pratique exemplaire : Pour attacher le tuyau de refoulement au raccord cannelé, utiliser des colliers de durite en acier inoxydable.



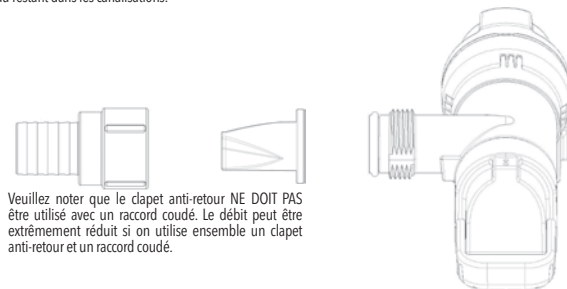
Pour l'hivernisation d'un bateau, il est recommandé de déposer le clapet anti-retour (si le système en est équipé) et de vidanger toute l'eau restant dans les canalisations.



Démontage et remontage

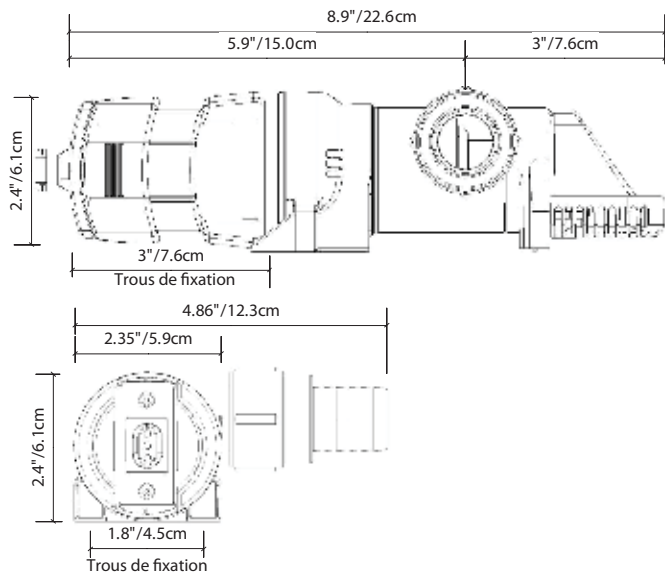


Pratique exemplaire : nettoyer périodiquement le boîtier du capteur à l'aide d'un détergent doux pour retirer toute accumulation de matières pouvant empêcher le bon fonctionnement de la pompe d'assèchement. **S'il y a une accumulation excessive sur le capteur, la pompe passera au mode minuterie pour protéger la pompe et les batteries du bateau. Une fois que les débris seront retirés, la pompe repassera au mode capteur.**

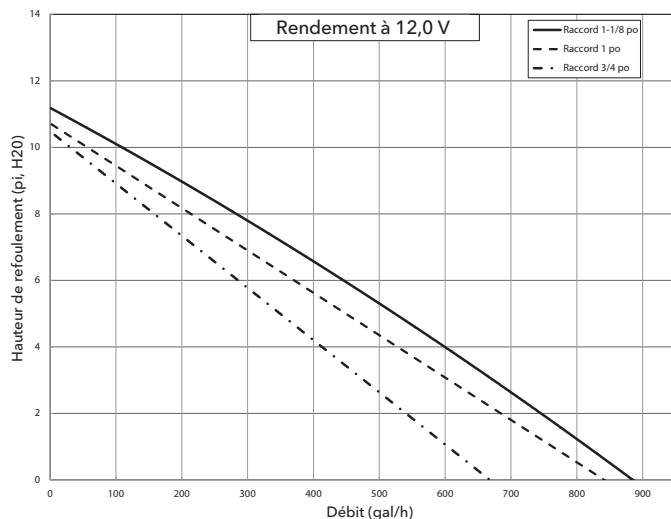


Veillez noter que le clapet anti-retour NE DOIT PAS être utilisé avec un raccord coudé. Le débit peut être extrêmement réduit si on utilise ensemble un clapet anti-retour et un raccord coudé.

Plan dimensionnel



Courbes de débit



Tous les orifices de montage doivent être scellés avec un produit d'étanchéité de qualité marine pour éviter la pénétration de l'eau.



ABYC
Setting Standards for Safer Boating

Installez sur ABYC
H-22 et E-11

CE Le produit est conforme aux exigences applicables des spécifications suivantes :

- Directive sur la compatibilité électromagnétique : 2014/30/EU
- Directive sur les bateaux de plaisance : 2013/53/EU
 - ISO/EN 8849 : pompes de cale à moteur électrique en courant continu
 - ISO 8846 (EN 28846) : Protection contre l'inflammation des gaz inflammables environnants
- Directive relative à la restriction de l'utilisation de certaines substances dangereuses : 2011/65/EU

LE PRODUIT DÉCRIT DANS LE PRÉSENT MODE D'EMPLOI D'ORIGINE EST COUVERT PAR LA GARANTIE LIMITÉE DE XYLEM

LA GARANTIE DE XYLEM LIMITED GARANTIT QUE CE PRODUIT EST EXEMPT DE DÉFAUT MATÉRIEL ET DE MAIN-D'OEUVRE POUR UNE DURÉE DE 3 ANNÉES. CETTE GARANTIE EST EXCLUSIVE ET EN LIEU DE TOUTES AUTRES GARANTIES EXPRESSES OU IMPLICITES, GARANTIES, CONDITIONS OU DISPOSITIONS DE TOUTE NATURE EN REGARD DES BIENS FOURNIS CI-APRÈS, INCLUANT SANS LIMITE TOUTE GARANTIE IMPLICITE DE QUALITÉ MARCHANDE ET D'ADAPTATION À UN USAGE PARTICULIER, QUI SONT CI-APRÈS FORMELLEMENT RÉFUTÉS ET EXCLUS. SAUF LORSQUE LA LOI LE PRÉSCRIT, LE SEUL RECOURS DE L'ACHETEUR ET LA RESPONSABILITÉ REGROUPEE DU VENDEUR POUR VIOLATION DES GARANTIES CI-DESSUS EST LIMITÉ À LA RÉPARATION OU AU REMPLACEMENT DU PRODUIT ET SERA DANS TOUS LES CAS LIMITÉ AU MONTANT DÉBOURSÉ PAR L'ACHETEUR POUR LE PRODUIT DÉFECTUEUX. EN AUCUN CAS LE VENDEUR NE PEUT ÊTRE TENU RESPONSABLE D'AUCUNE FORME DE DOMMAGE, QU'IL SOIT DIRECT, INDIRECT, DÉTERMINÉ, CONSÉCUTIF, PUNITIF, EXEMPLAIRE OU DOMMAGES SPÉCIAUX, INCLUANT MAIS SANS S'Y LIMITER À LA PERTE DE PROFIT, PERTE D'ÉCONOMIE OU DE REVENU ANTICIPÉ, PERTE DE BÉNÉFICE, PERTE D'AFFAIRES, PERTE DE PRODUCTION, PERTE D'OPPORTUNITÉ OU PERTE DE RÉPUTATION. CETTE GARANTIE EST LA SEULE REPRÉSENTATION DE LA GARANTIE LIMITÉE COMPLÈTE. POUR OBTENIR UNE EXPLICATION DÉTAILLÉE VEUILLEZ VISITER NOTRE SITE www.xylenflowcontrol.com/support/, COMPOSER LE NUMÉRO DE TÉLÉPHONE DE NOTRE BUREAU INDIQUÉ OU ÉCRIRE UNE LETTRE À NOTRE BUREAU RÉGIONAL.

DE Vollautomatische Bilgenpumpe

Diese Anleitung soll die notwendigen Informationen für Montage, Bedienung und Wartung der Pumpe bereitstellen.



GEFAHR: Lesen Sie sich diese Anleitung sorgfältig durch, bevor Sie die Pumpe installieren, benutzen, warten oder reparieren. Das Nichtbeachten der Anweisungen in dieser Anleitung kann zu Explosionen, Sachschäden, schweren Verletzungen und/oder Todesfällen führen.

BEDIENERSICHERHEIT

Allgemeine Sicherheitsanweisungen

- Sauberhalten des Arbeitsbereiches
- Beachtung der Gefahren durch Gas und Dämpfe im Arbeitsbereich.
- Vermeidung aller elektrischen Gefahren. Beachten Sie die Gefahr von Stromschlägen und Lichtbögen
- Denken Sie stets an die Gefahr des Ertrinkens, eines Stromunfalls oder einer Verbrennung
- Eine beschädigte Pumpe darf nicht eingebaut werden. Wird eine Pumpe während des Gebrauchs beschädigt, ist sie sobald als möglich auszutauschen.



GEFAHR: Das vorliegende Produkt eignet sich nicht zum Prüfen auf Beschädigung oder zum Beheben von Überschwemmungen im Falle einer Rumpfbeschädigung. Dieses Produkt ist für den Einsatz in Lenzpumpensystemen für kleine Wasserfahrzeuge mit max. 24 Meter Rumpflänge (gemäß Einführung und Geltungsbereich ISO 15083) spezifiziert. Für Lenzpumpen im Sinne von ISO 15083 gilt eine Begrenzung auf normale Wassermengen in einem intakten Wasserfahrzeug, entstanden aufgrund von Gischt, Regen, Lecks, verschütteter Flüssigkeit und kleiner Wasseransammlungen im Rahmen der Bootsbewegung bei rauer See. Die nicht bestimmungsgemäße Nutzung des Produkts kann Überschwemmung, starke Beschädigungen des Wasserfahrzeugs und schwere Verletzungen, u. U. mit Todesfolge, verursachen.



WARNUNG: Diese Pumpe ist AUSSCHLIESSLICH für den Einsatz in Gewässern mit Süß- oder Salzwasser ausgelegt. Die Verwendung zusammen mit Gefahrstoffen, ätzenden oder korrosiven Substanzen kann zur Beschädigung der Pumpe wie auch anderer Gegenstände am Einsatzort führen. Dabei kann es neben der Freisetzung gefährlicher Substanzen auch zu Verletzungen kommen.

Bilgenpumpen sind in Übereinstimmung mit den Anleitungen des Pumpenherstellers an einem zugänglichen Ort zu befestigen, so dass die Wartung und die Reinigung des Einlasses und/oder Siebes möglich ist. Auf Booten mit einem abgeschlossenen Unterkinftsabteil ist ein akustischer Alarm zu installieren, der anzeigt, dass sich das Bilgenwasser seinem Maximalstand nähert.

Durchdringungen der Schottwände müssen den Anforderungen in ABYC H-2 „Ventilation of Boats Using Gasoline“ (Belüftung von Booten mit Benzinmotoren) entsprechen, um das Risiko des Eindringens von Kohlenmonoxid aus Maschinenräumen mit Benzinmotoren in benachbarte Unterkinftsräume zu minimieren.

Potenzielle elektrische Zündquellen, die sich in Räumen mit benzinbetriebenen Maschinen befinden, oder Benzintanks, Verbindungsstücke bzw. andere Verbindungen zwischen Komponenten einer Benzinanlage müssen mit Zündschutz versehen sein, außer die Komponente ist entsprechend der Beschreibung in ABYC E-11.5.3.3 von der Benzinquelle getrennt.

Ausnahme:

1. Boote, die Dieselkraftstoff als einzige Kraftstoffquelle verwenden.
2. Außenbordmotoren, die außen oder in zur Atmosphäre hin offenen Räumen gemäß den Anforderungen in ABYC H-2 „Ventilation of Boats Using Gasoline“ (Belüftung von Booten mit Benzinmotoren) montiert sind.

Der Bilgenpumpeneinlass muss so angeordnet werden, dass überschüssiges Bilgenwasser aus dem Kielraum bei statischer Schwimmposition und bei extremen Bedingungen, die durch die Bewegung, Krängung und Trimmung des Bootes verursacht werden, entfernt werden kann.

Elektrik

Vor der Installation oder Wartung der Pumpe ist die Spannungsversorgung zu trennen.

Die Pumpe ist mit einer verzinkten Leitung mit Silikonisolierung und einem Querschnitt von 1,5 mm² ausgestattet. Für die Verlängerung der Leitungen ist die nachstehende Tabelle zu beachten.

Leitungsgrößentabelle

Gesamtleitungslänge (positive Ader zur Pumpe) – ft (m)

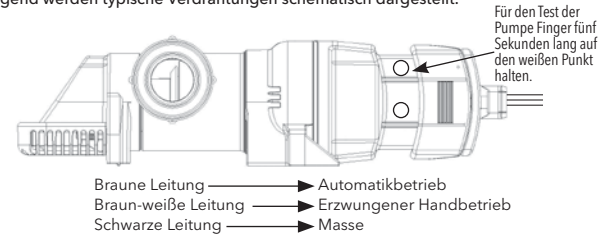
0-15 ft 0-4.5 m	15 - 20 ft (4.5 - 6 m)	20 - 30 ft (6 - 9 m)	30 - 60 ft (9 - 18 m)	60 - 90 ft (18 - 27 m)
16 AWG (1.5 mm ²)	14 AWG (2.5 mm ²)	12 AWG (4 mm ²)	10 AWG (6 mm ²)	8 AWG (10 mm ²)

Diese Pumpe muss mit einer 7,5-A-Sicherung abgesichert werden.

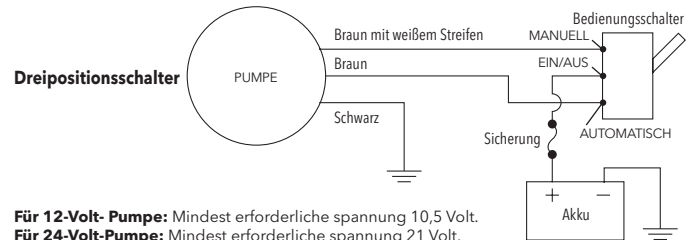
Alle potenziellen elektrischen Zündquellen, die sich in Räumen mit benzinbetriebenen Maschinen befinden, oder Benzintanks, Verbindungsstücke bzw. andere Verbindungen zwischen Komponenten einer Benzinanlage müssen mit Zündschutz entsprechend ABYC E-11 „AC and DC Electrical Systems On Boats“ (Elektrische Wechsel- und Gleichstromanlagen auf Booten) versehen sein.

Die elektrische Verdrahtung, Anschlüsse und Installation muss den Anforderungen in ABYC E-11 „AC and DC Electrical Systems On Boats“ (Elektrische Wechsel- und Gleichstromanlagen auf Booten) entsprechen.

Nachfolgend werden typische Verdrahtungen schematisch dargestellt:

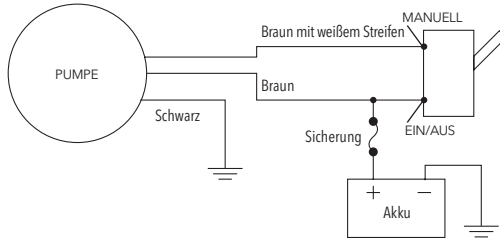


Automatische Pumpenverdrahtung - 3 Leitungen

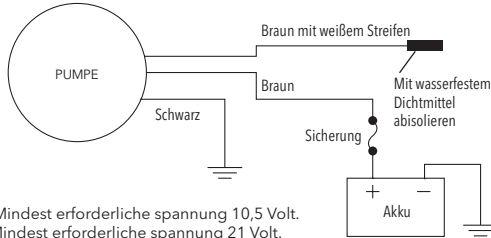


Automatische Pumpenverdrahtung - 3 Leitungen

Konstant automatisch/ Manuelle Übersteuerung



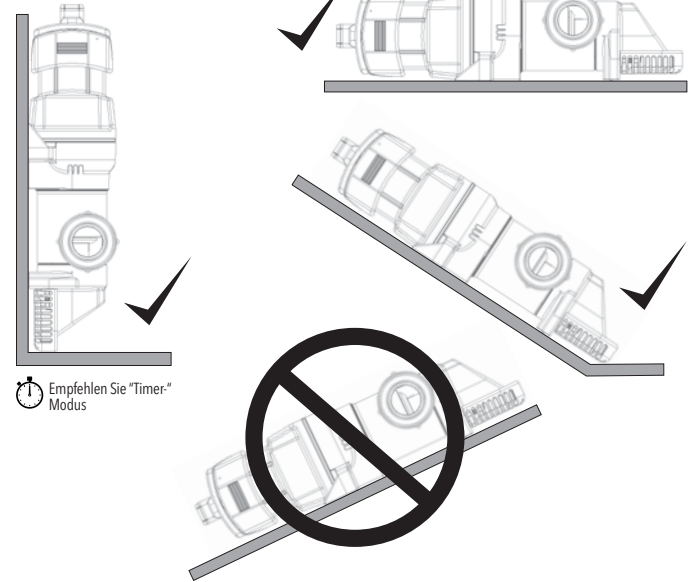
Konstant automatisch/ Keine manuelle Übersteuerung



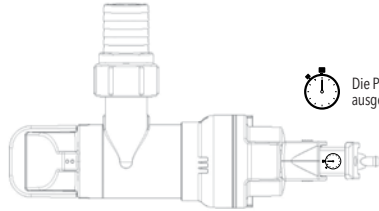
Für 12-Volt-Pumpe: Mindest erforderliche spannung 10,5 Volt.
Für 24-Volt-Pumpe: Mindest erforderliche spannung 21 Volt.

Einbau:

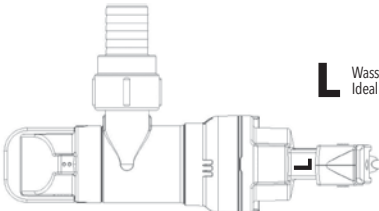
Es werden Edelstahlschrauben (Nr. 8) mit einer ausreichenden Länge empfohlen, so dass die Pumpe sicher befestigt ist, die Schrauben aber nicht die gesamte Rumpfwandstärke durchdringen. In die Schraubenlöcher ist ein flexibles Dichtmittel einzubringen, um das Eindringen von Wasser in die Schraubenlöcher zu verhindern.



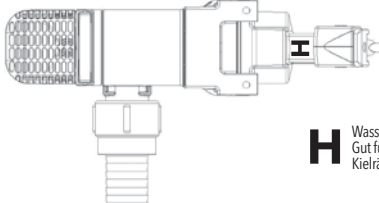
🕒 Empfehlen Sie "Timer"-Modus



🕒 Die Pumpe wird aller 2,5 Minuten ein- und ausgeschaltet, um nach Wasser zu fühlen.

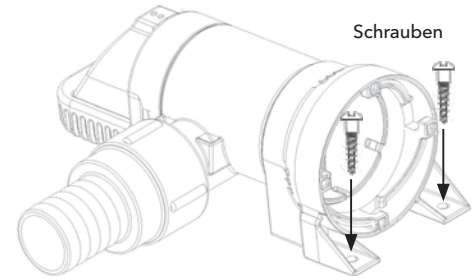


L Wasser kann ein Niveau von ca. 3,3 cm erreichen
 Ideal für flache Kielräume und kleine Räume.

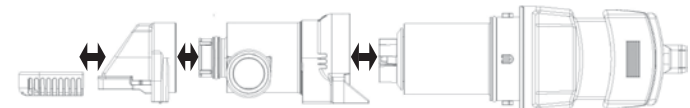


Für den Wechsel von der niedrigen auf die hohe Sensoreinstellung ist der Motoreinsatz durch Drehung entgegen dem Uhrzeigersinn zu entriegeln. Einsatz um 180° drehen, bis das H oben ist. Danach den Motoreinsatz wieder einsetzen. Motor im Uhrzeigersinn drehen, um ihn zu arretieren.

H Wasser kann ein Niveau von ca. 5 cm erreichen
 Gut für Duschen, sehr nasse Bereiche und enge Kielräume.



Demontage und Wiedermontage



Beste Vorgehensweise: Das Sensorgehäuse ist regelmäßig mit einer milden Reinigungslösung zu reinigen, um Ablagerungen zu entfernen, die die ordnungsgemäße Funktion der Bilgenpumpe stören könnten. **Wenn sich zu viel Schmutz auf dem Sensor abgelagert, wechselt die Pumpe in den Timer-Modus, um die Pumpe und die Batterien des Bootes zu schützen. Nachdem der Schmutz entfernt wurde, kehrt die Pumpe in den Niveauabfühlmodus zurück.**

Leitungsinstallation:

Diese Bilgenpumpe ist für die Verwendung an flexiblen Schlauchleitungen konzipiert. Starre Rohr- oder Schlauchleitungen können die Pumpe bzw. den Auslass der Pumpe beschädigen.

Zu den Faktoren, die den Durchfluss der Bilgenpumpe einschränken können zählen die folgenden:

- Länge der Auslassleitung (längere Leitung reduziert den Durchfluss)
- Anzahl der Biegungen und deren Radius
- Rauheit der Innenflächen von Leitungen und Anschlußstücken (glatte Wandung des Schlauches ist am besten)
- Reduzierung des Querschnitts (Schlaucheinschnürung) durch Komponenten der Ausströmanlage, z. B. Rückschlagventile und Rumpfdurchführungen

Die Auslassleitung ist mit Edelstahl-Schlauchklemmen an das Schlauchstecknippel anzubringen.

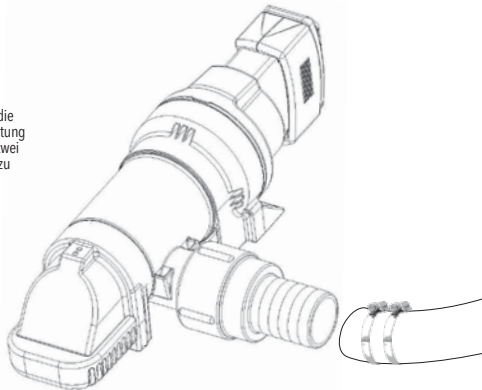
Die durch den Rumpf gehende Auslassarmatur muss mindestens 20,3 cm oberhalb der Krängungswasserlinie montiert werden, um das Ansaugen von Wasser außerhalb des Bootes zu verhindern. Der Auslass kann unter der Wasserlinie bei maximaler Krängung angeordnet werden, wenn die Auslassleitung die folgenden beiden Komponenten enthält:

- ein Seeventil installiert entsprechend den Anforderungen in ABYC H-27 „Seacocks, Thru-Hull Connections, and Drain Plugs“ (Seeventile, Rumpfdurchführungen und Ablassschrauben) und
- eine belüftete Ringleitung oder ein anderes Mittel, das das Ansaugen von Wasser in das Boot verhindert. Für diesen Zweck darf kein Rückschlagventil verwendet werden.

Wenn die Auslässe mehrerer Pumpen zusammengeführt werden, um das Wasser aus einer einzigen Auslassarmatur durch den Rumpf ausströmen zu lassen, muss die Anlage so gestaltet werden, dass beim Betrieb einer Pumpe das Wasser nicht zurück in eine andere Pumpe gedrückt wird und der gleichzeitige Betrieb aller Pumpen nicht die Förderleistung der Anlage beeinträchtigt. In einer Auslasssammelanlage darf kein Rückschlagventil verwendet werden.

Sofern notwendig, darf ein Rückschlagventil nur verwendet werden, um zu verhindern, dass eine automatische Bilgenpumpe wegen der Rückströmung aus der Auslassleitung zyklisch ein- und ausgeschaltet wird.

Schlauchverbindungen müssen mit Schellen aus korrosionsbeständigem Material oder mechanisch mit dauerhaft angebrachten Endanschlusstück, z. B. Presshülsen befestigt werden. Gewindeeinsätze sind mit korrosionsbeständigen Metallschellen anzubringen.



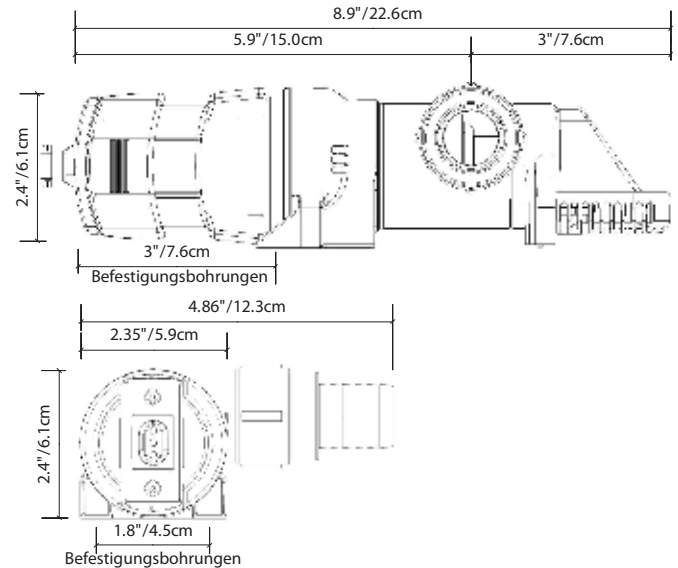
Beste Vorgehensweise: Für die Befestigung der Schlauchleitung an einem Stecknippel sind zwei Edelstahl-Schlauchschellen zu verwenden.

Für die Vorbereitung eines Wasserfahrzeugs für die Wintersaison ist es ratsam, das Rückschlagventil (sofern vorhanden) auszubauen und das gesamte Restwasser aus den Leitungen abzulassen.

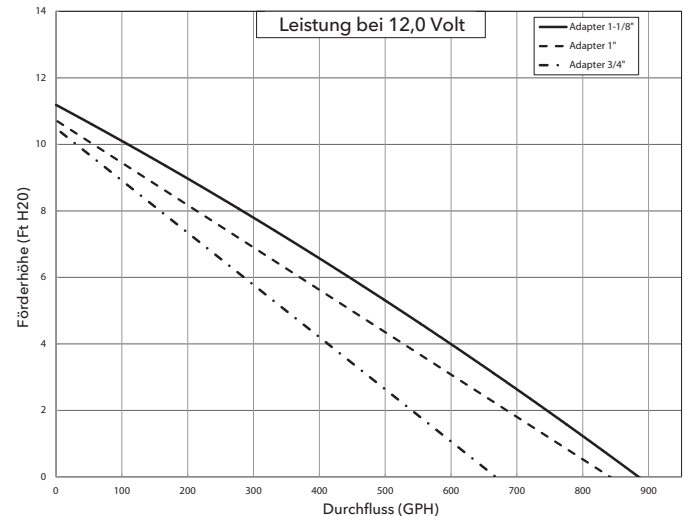


Es ist zu beachten, dass ein Rückschlagventil NICHT mit einem Winkelanschlussstück kombiniert werden darf. Eine Kombination aus Rückschlagventil und Winkelstück schränkt den Durchfluss stark ein.

Maßbild



Durchflusskennlinien





Alle Befestigungslöcher müssen mit einer für Seeanwendungen geeigneten Dichtung versiegelt werden, damit kein Wasser eindringen kann.

ABYC
Setting Standards for Safer Boating

Führen Sie den Einbau in ABYC H-22 und E-11 durch

CE Das Produkt ist konform mit den anwendbaren Anforderungen folgender Spezifikationen:

- Elektromagnetische Kompatibilitätsrichtlinie: 2014/30/EU
- Richtlinie für Sportboote: 2013/53/EU
 - ISO/EN 8849: Elektrisch betriebene Gleichstrom-Bilgepumpen
 - ISO 8846 (EN 28846): Zündschutz gegenüber entflammaren Gasen
- Beschränkung der Verwendung bestimmter gefährlicher Stoffe, Richtlinie: 2011/65/EU

DAS IN DER ORIGINALANLEITUNG BESCHRIEBENE PRODUKT HIERIN UNTERLIEGT DER EINGESCHRÄNKTEN GEWÄHRLEISTUNG VON XYLEM

DIE BESCHRÄNKTE GARANTIE VON XYLEM GARANTIERT FÜR EINEN ZEITRAUM VON 3 JAHRE, DASS DIESES PRODUKT FREI VON MATERIAL- UND VERARBEITUNGSMÄNGELN IST. DIESE GARANTIE IST DIE EINZIGE GÜLTIGE GARANTIE UND ERSETZT ALLE ANDEREN AUSDRÜCKLICHEN ODER KONKLUDENTEN GARANTIE, BEDINGUNGEN ODER BESTIMMUNGEN, EGAL WELCHER ART, IN BEZUG AUF DIE HIERUNTER BEREITGESTELLTEN PRODUKTE, EINSCHLIESSLICH (OHNE BESCHRÄNKUNG) ALLE KONKLUDENTEN GARANTIE DER MARKTGÄNGIGKEIT UND EIGNUNG FÜR EINEN BESTIMMTEN ZWECK, DIE HIERMIT AUSDRÜCKLICH ABGELEHNT UND AUSGESCHLOSSEN WERDEN. VORBEHALTLICH ANDERER GESETZLICHER BESTIMMUNGEN IST DER AUSSCHLIESSLICHE ANSPRUCH UND DER GESAMTE HAFTUNGSUMFANG DES VERKÄUFERS BEI VERLETZUNG DER OBIGEN GARANTIE AUF DIE REPARATUR ODER DEN AUSTAUSCH DES PRODUKTS UND IN JEDEM FALL AUF DEN VOM KÄUFER HIERUNTER BEZAHLTEN BETRAG BESCHRÄNKT. AUF KEINEN FALL IST DER VERKÄUFER FÜR ANDERE SCHÄDEN HAFTBAR, EINSCHLIESSLICH DIREKTE UND INDIREKTE SCHÄDEN, SCHADENSERSATZ, NEBENSCHÄDEN, FOLGESCHÄDEN, STRAFSCHADENSERSATZ, EXEMPLARISCHER SCHADENSERSATZ ODER BESONDERE SCHÄDEN UND EINSCHLIESSLICH (OHNE BESCHRÄNKUNG) ENTGANGENEN GEWINN, VERLUST ERWARTETER EINSPARUNGEN ODER EINKOMMEN, ERTRAGSAUSFALL, GESCHÄFTSAUSFALL, PRODUKTIONSAUSFALL, ENTGANGENEN CHANCEN ODER RUFSCHÄDIGUNG. DIESE GARANTIE IST NUR EINE ERKLÄRUNG DER VOLLSTÄNDIGEN BESCHRÄNKTEN GARANTIE. EINE AUSFÜHRLICHE ERLÄUTERUNG FINDEN SIE UNTER www.xylenflowcontrol.com/support/, SIE KÖNNEN UNS AUCH UNTER DER ANGEGEBENEN BÜRONUMMER ANRUFEN ODER EIN SCHREIBEN AN DAS FÜR SIE ZUSTÄNDIGE REGIONALBÜRO SENDEN.

IT Pompa di sentina completamente automatica

Questo manuale ha lo scopo di fornire le informazioni necessarie per l'installazione, il funzionamento e la manutenzione del prodotto.



PERICOLO: Leggere attentamente questo manuale prima di installare, utilizzare o riparare questo prodotto. La mancata osservanza delle istruzioni contenute in questo manuale può causare esplosione, danni materiali, lesioni personali gravi e/o morte.

SICUREZZA DELL'UTENTE

Norme generali di sicurezza

- Tenere sempre l'area di lavoro pulita
- Prestare attenzione ai rischi presentati da gas e vapori nell'area di lavoro
- Evitare tutti i pericoli elettrici. Prestare attenzione ai rischi di scosse elettriche o di archi elettrici
- Tenere sempre presente il rischio di annegamento, incidenti elettrici e ustioni
- Non installare la pompa danneggiata. Se la pompa si danneggiasse durante l'utilizzo, sostituire l'unità il prima possibile.



PERICOLO: Questo prodotto non è inteso per il controllo dei danni o per operare in caso di inondazione dovuta a danni a livello dello scafo. Il presente prodotto è inteso per l'uso in Impianti di Pompaggio di Sentina per unità di piccole dimensioni con una lunghezza dello scafo non superiore a 24 metri, così come descritto nell'introduzione e nell'oggetto della norma ISO 15083. Gli Impianti di Pompaggio di Sentina, così come specificato nella norma ISO 15083, sono limitati a quantitativi normali d'acqua in un'imbarcazione intatta dovuti a spruzzi, pioggia, infiltrazioni, perdite e piccoli quantitativi occasionali d'acqua imbarcati in seguito ai movimenti dell'imbarcazione in caso di condizioni atmosferiche avverse. L'impiego del prodotto in qualsiasi altro modo può causare inondazioni, danni catastrofici a livello dell'unità, gravi lesioni personali o la morte.



AVVERTENZA: Questa pompa è stata concepita per l'uso **ESCLUSIVO** con acqua potabile e acqua salata. L'utilizzo del prodotto con qualsiasi altro materiale pericoloso, caustico o corrosivo può causare danni alla pompa e all'ambiente circostante, la possibile esposizione a sostanze pericolose e lesioni.

Le pompe di sentina devono essere montate secondo le istruzioni del fabbricante della pompa e in una posizione accessibile che permetta manutenzione e pulizia di presa e/o schermatura.

Su barche con comparti alloggio, deve essere installato un allarme sonoro che indichi che l'acqua di sentina sta raggiungendo il livello massimo.

Gli attraversamenti delle paratie saranno secondo i requisiti di ABYC H-2, ventilazione di barche che utilizzano benzina per ridurre al minimo la possibilità di migrazione del monossido di carbonio dai comparti macchine che contengono motori a benzina verso i comparti alloggio adiacenti.

Potenziati fonti elettriche di ignizione che si trovano in spazi contenenti macchinari alimentati a benzina o serbatoi di benzina o raccordi o altre connessioni tra componenti di un impianto a benzina, devono essere protetti contro l'ignizione a meno che il componente non sia isolato dalla fonte della benzina come descritto in ABYC E-11.5.3.3

Eccezioni:

1. Barche che utilizzano diesel come unico carburante.
2. Motori fuoribordo montati esternamente o in comparti aperti verso l'atmosfera secondo i requisiti di ABYC H-2, ventilazione di barche che utilizzano benzina.

L'ingresso della pompa di sentina sarà in una posizione tale che l'acqua in eccesso possa essere rimossa della sentina in posizione galleggiante statica e alle condizioni massime create da movimento, sbandamento e assetto della barca.

Electrical

Prima di installare o eseguire manutenzioni sulla pompa, scollegare l'alimentazione.

La nostra pompa è dotata di un filo bloccato da silicone rivestito di stagno. Quando si estendono i fili, seguire la tabella che segue.

Tabella dimensioni fili

Lunghezza totale filo (da positivo a pompa) - piedi (metri)

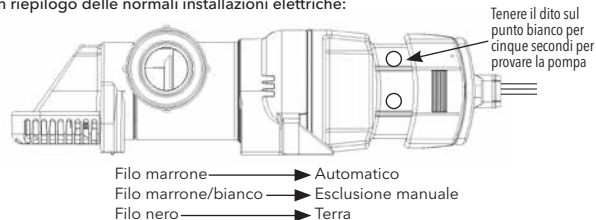
0-15 ft (0-4.5 m)	15 - 20 ft (4.5 - 6 m)	20 - 30 ft (6 - 9 m)	30 - 60 ft (9 - 18 m)	60 - 90 ft (18 - 27 m)
16 AWG (1.5 mm ²)	14 AWG (2.5 mm ²)	12 AWG (4 mm ²)	10 AWG (6 mm ²)	8 AWG (10 mm ²)

Questa pompa deve essere dotata di un fusibile 7.5 amp (non in dotazione)

Tutte le potenziali fonti elettriche di ignizione che si trovano in spazi contenenti macchinari alimentati a benzina o serbatoi di benzina o raccordi o altre connessioni tra componenti di un impianto a benzina, devono essere protetti contro l'ignizione secondo i requisiti di ABYC E-11.3.3 e Sistemi elettrici CC sulle barche.

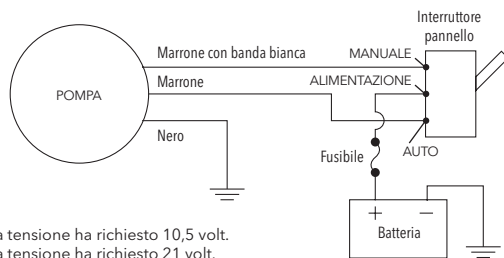
Il cablaggio elettrico, le connessioni e l'installazione devono essere secondo i requisiti di ABYC E-11.3.3 e Sistemi elettrici CC sulle barche.

Segue un riepilogo delle normali installazioni elettriche:



Cablaggio pompa automatica - 3 cavi

Interruttore pannello 3 posizioni

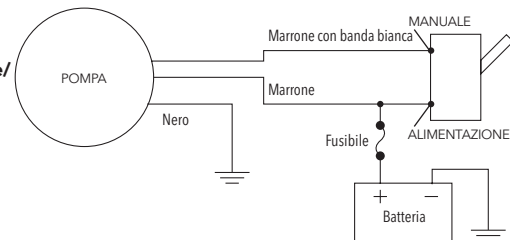


Pump 12 volt: minima tensione ha richiesto 10,5 volt.

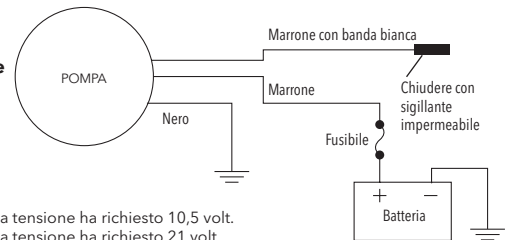
Pump 24 volt: minima tensione ha richiesto 21 volt.

Cablaggio pompa automatica - 3 cavi

Override manuale/ auto costante

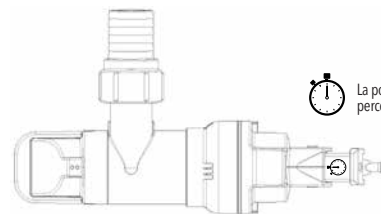


Override costante auto/no manuale

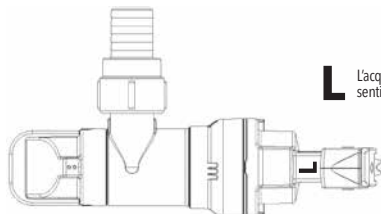


Pump 12 volt: minima tensione ha richiesto 10,5 volt.

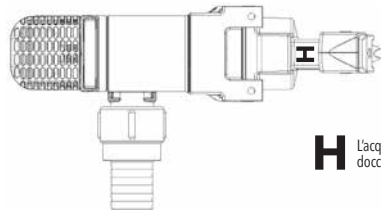
Pump 24 volt: minima tensione ha richiesto 21 volt.



La pompa compie un ciclo di 2,5 minuti per percepire l'acqua.



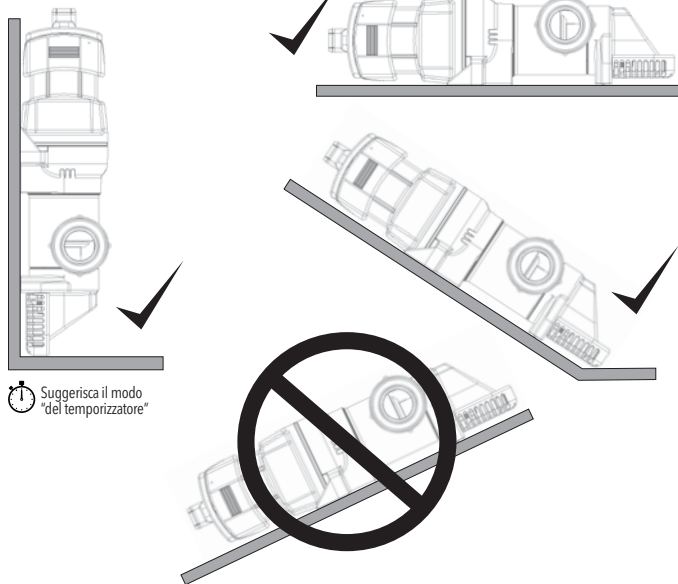
Lacqua raggiunge circa 1,3" (3,3 cm). Buona per sentine basse e piccoli compart.



H Lacqua raggiunge circa 2" (5 cm). Buona per cabine doccia, aree molto umide, sentine strette.

Installazione:

Si consiglia l'uso di viti in acciaio inox n. 8 di lunghezza adeguata a fissare la pompa ma senza penetrare l'intero spessore dello scafo. Utilizzare un sigillante flessibile nei fori delle viti per impedire che l'acqua penetri negli stessi.



 Suggerisca il modo "del temporizzatore"

Idraulica:

Questa pompa di sentina è stata progettata per essere utilizzata con tubo flessibile. Tubazioni rigide potrebbero danneggiare la pompa o lo scarico della stessa.

Tra i fattori che riducono il flusso di una pompa di sentina ci sono, ma non solo, i seguenti:

- La lunghezza della tubazione di scarico (percorsi più lunghi riducono il flusso)
- Il numero o il raggio delle curve
- L'asperità delle superfici interne di tubi e raccordi (flessibile con alesaggio liscio è il migliore)
- La riduzione (restrizione del flessibile) dell'area trasversale dei componenti del sistema di scarico come valvole di ritegno e passascafo.

Collegare il flessibile di scarico al barbiglio con morsetti per flessibile in acciaio inox.

Il raccordo di scarico del passascafo deve essere montato ad almeno 8" (20,3 cm) al di sopra della linea di sbandamento dell'acqua per impedire il sifonamento dell'acqua fuori dalla barca o che lo scarico possa posizionarsi al di sotto della linea di sbandamento massimo dell'acqua se la linea di scarico è dotata di quanto segue:

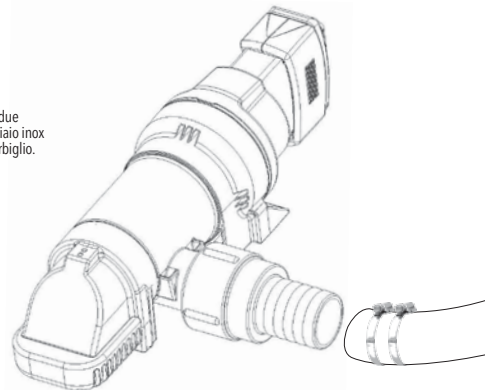
- Una valvola a scafo installata secondo i requisiti di ABYC H-27, valvola a scafo, connessioni passascafo e tappi di spurgo e
- un antisifone o altri mezzi per prevenire il sifonamento nella barca. A tal fine non deve essere utilizzata una valvola di ritegno.

Se gli scarichi di diverse pompe si raccolgono per scaricare attraverso un singolo raccordo di passascafo, il sistema sarà progettato in modo che il funzionamento di una pompa non ne alimenti un'altra e il funzionamento contemporaneo di ciascuna pompa non diminuisca la capacità di pompaggio del sistema. Nel sistema con collettore di scarico non deve essere utilizzata una valvola di ritegno.

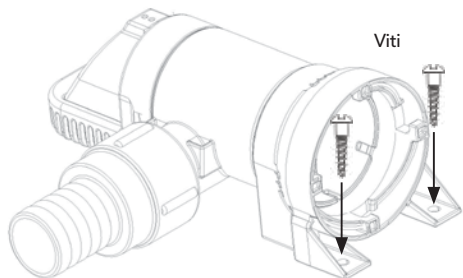
Una valvola di ritegno può essere utilizzata solo quando necessario per impedire che una pompa di sentina automatica entri e esca dal ciclo a causa di flusso di ritorno dalla linea di scarico.

Le connessioni del flessibile saranno fissate con morsetti non corrosivi o meccanicamente con raccordi a fissaggio permanente come manicotti pressati. Insetti filettati saranno fissati con morsetti metallici resistenti alla corrosione.

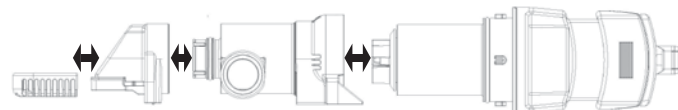
Migliore pratica: Utilizzare due morsetti per flessibili in acciaio inox per fissare il flessibile al barbiglio.



Durante la preparazione della barca per l'inverno, si consiglia di rimuovere la valvola di ritegno (se presente) e spurgare tutta l'acqua residua dall'impianto idraulico.



Smontaggio e rimontaggio

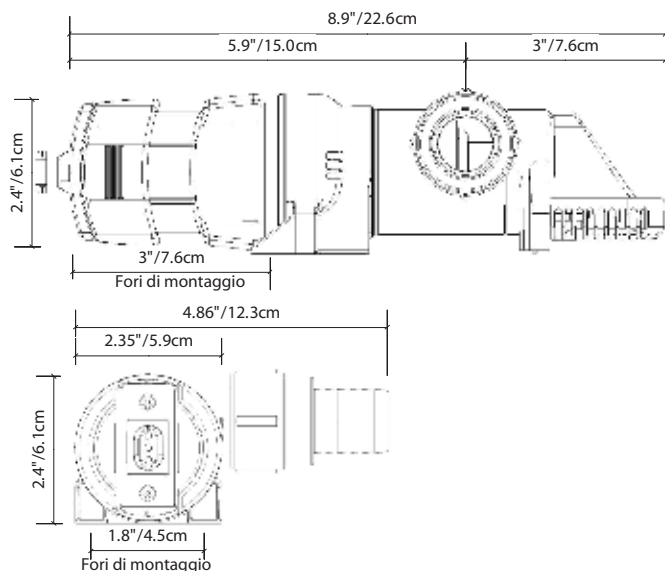


Migliore pratica: Pulire periodicamente l'alloggiamento del sensore con detergente delicato per rimuovere tutto il materiale accumulato che potrebbe interferire con il corretto funzionamento della pompa di sentina. **Se il sensore accumula troppi materiali, la pompa entra in modalità timer per proteggere la pompa stessa e le batterie della barca. Una volta rimossi i detriti, la pompa torna alla modalità rilevazione livello.**

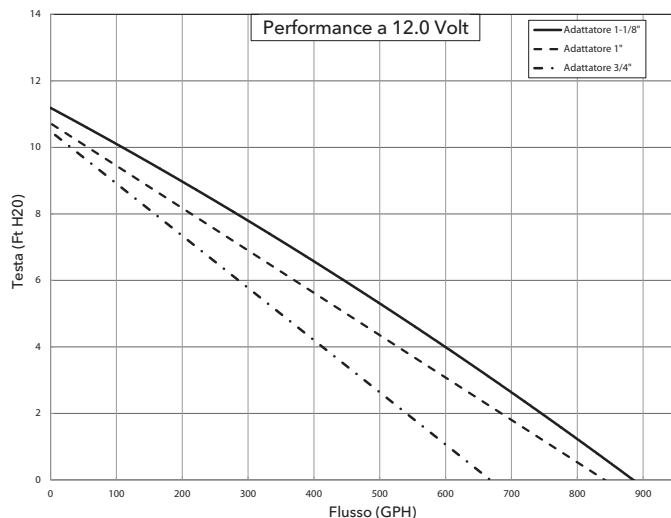


Notare che la valvola di ritegno NON deve essere utilizzata con il raccordo a gomito. La combinazione di valvola di ritegno e gomito limitano molto il flusso.

Disegni dimensionali



Curve di flusso



Tutti i fori di montaggio devono essere sigillati con un sigillante marino per impedire l'infiltrazione dell'acqua.

ABYC
Setting Standards for Safer Boating

Installare su ABYC
H-22 ed E-11



Il prodotto è conforme ai requisiti applicabili per le seguenti specifiche:

- Direttiva compatibilità elettromagnetica 2014/30/EU
- Direttiva relativa alle imbarcazioni da diporto e alle moto d'acqua 2013/53/EU
 - ISO/EN 8849: Pompe di sentina elettriche azionate elettricamente a corrente continua
 - ISO 8846 (EN 28846): Protezione contro l'accensione di gas infiammabili nell'ambiente circostante
- Direttiva sulla restrizione dell'uso di determinate sostanze pericolose 2011/65/EU

IL PRODOTTO DESCRITTO QUI NELLE ISTRUZIONI ORIGINALI È ASSOGGETTATO ALLA GARANZIA LIMITATA XYLEM

LA GARANZIA LIMITATA XYLEM GARANTISCE CHE I PRODOTTI SIANO ESENTI DA DIFETTI DI MATERIE PRIME E MANODOPERA PER UN PERIODO DI 3 ANNI. LA PRESENTE GARANZIA ANNULLA E SOSTITUISCE QUALSIASI ALTRA GARANZIA, CONDIZIONE O TERMINE ESPRESSO O IMPLICITO, DI QUALSIVOGLIA NATURA, RELATIVO ALLA MERCE FORNITA, COMPRESA MA SENZA LIMITAZIONE ALCUNA QUALSIASI GARANZIA IMPLICITA DI COMMERCIALIZZABILITÀ E ADEGUATEZZA AD UN PARTICOLARE SCOPO, CHE SIA ESPRESSAMENTE NEGATO ED ESCLUSO. A MENO CHE DIVERSAMENTE PREVISTO DALLA LEGISLAZIONE IN VIGORE, IL RIMEDIO ESCLUSIVO DELL'ACQUIRENTE E LA RESPONSABILITÀ GENERALE DEL FORNITORE NEL CASO DI VIOLAZIONE ALLA PRESENTE GARANZIA SONO LIMITATE ALLA RIPARAZIONE O SOSTITUZIONE DEL PRODOTTO ED AD OGNI MODO ALL'IMPORTO CORRISPONTO DALL'ACQUIRENTE. NEL CASO IN CUI IL VENDITORE SIA RESPONSABILE DI QUALSIASI ALTRO POSSIBILE DANNO, DIRETTO, INDIRETTO, LIQUIDATO, INCIDENTE, CONSEGUENTE, PUNITIVO, ESEMPLARE O SPECIALE, COMPRESA MA NON SOLO LA PERDITA DI UTILE, RISPARMIO O FATTURATO, REDDITO, PRODUZIONE, OPPORTUNITÀ O REPUTAZIONE. LA PRESENTE GARANZIA RAPPRESENTA LA SOLA ED UNICA GARANZIA LIMITATA COMPLETA. PER UNA SPIEGAZIONE MAGGIORMENTE DETTAGLIATA, FARE RIFERIMENTO A www.xyleneflowcontrol.com/support/, CONTATTARE IL NUMERO PRECISATO IN SEGUITO OPPURE SCRIVERE AL PROPRIO UFFICIO REGIONALE.

Het doel van deze handleiding is om de nodige informatie te verstrekken over de installatie, bediening en onderhoud van het product.



GEVAAR: Lees deze handleiding zorgvuldig door voordat u dit product installeert, gebruikt of onderhoud. Wanneer u de instructies in deze handleiding niet volgt, kan dat leiden tot explosie, materiële schade, ernstig lichamelijk en/of dodelijk letsel.

GEBRUIKSVEILIGHEID

Algemene veiligheidsvoorschriften

- Houd de werkplek schoon.
- Let op de risico's van gassen en dampen in het werkgebied.
- Vermijd alle elektrische gevaren. Besteed aandacht aan de risico's van een elektrische schok of vlamoverslag.
- Houd altijd rekening met het risico van verdrinking, elektrische ongelukken en brandwonden.
- Een beschadigde pomp mag niet geïnstalleerd worden. Als een pomp tijdens het gebruik beschadigd raakt, dient u deze eenheid zo snel mogelijk te vervangen.



GEVAAR: Dit product is niet bedoeld voor schadebeperking of voor de bestrijding van overstromingen die het gevolg zijn van schade aan de romp. Dit product is bedoeld voor gebruik in lenspompsystemen voor kleine boten met een romplengte tot 24 meter, zoals beschreven in de inleiding en de omvang van ISO 15083. Lenspompsystemen zijn, zoals gespecificeerd in ISO 15083, beperkt tot normale hoeveelheden water in een intacte boot die ontstaan door spatten, regen, lekkages, morsen en occasionele kleine hoeveelheden water die binnenkomen door bewegingen van de boot in stormweer. Elk ander gebruik van dit product kan resulteren in overstromingen, catastrofale schade aan de boot, ernstige persoonlijke letsels of de dood.



WAARSCHUWING: Deze pomp is UITSLUITEND ontwikkeld voor gebruik in zoet en zout water. Gebruik in combinatie met andere gevaarlijke, caustische of corrosieve materialen kan resulteren in schade aan de pomp en de omgeving, mogelijke blootstelling aan gevaarlijke stoffen en letsels.

Lenspompen moeten conform de instructies van de fabrikant worden gemonteerd op een toegankelijke plaats waar onderhoud mogelijk is en ook het reinigen van inlaat en/of. Bij boten met een afgeschermd accommodatiecompartiment, moet een akoestisch alarm worden geïnstalleerd dat aangeeft wanneer het ruimwater het maximale niveau heeft bereikt.

Doorboringen van schotten moeten voldoen aan de eisen van ABYC H-2, Ventilatie van boten die op benzine varen, om eventuele verplaatsing van koolmonoxide van machinecompartimenten die benzinemotoren bevatten naar aangrenzende accommodatiecompartimenten te voorkomen.

Potentiële elektrische ontstekingsbronnen in ruimten waarin zich met benzine aangedreven machines bevinden, of brandstoftanks of aansluitingen van welke aard dan ook tussen onderdelen van een brandstofsysteem, moeten tegen ontsteking beveiligd worden tenzij het component geïsoleerd is van de brandstofbron zoals beschreven in ABYC E-11.5.3.3

Uitzondering:

1. Boten die als enige brandstof diesel gebruiken.
2. Buitenboordmotoren die extern zijn gemonteerd of in een compartiment dat in contact staat met de buitenlucht conform de vereisten van ABYC H-2, Ventilatie van boten die op benzine varen.

De inlaat van de lenspomp moet zodanig zijn gepositioneerd dat overtollig ruimwater uit het ruim kan worden verwijderd terwijl de boot stil ligt en drijft, maar ook bij de maximaal mogelijke omstandigheden die kunnen ontstaan door de voortbeweging, de hellingshoek en het trimmen van de boot.

Elektrische gegevens

Sluit de stroomtoevoer af voordat u de pomp installeert of er onderhoud aan pleegt.

Onze pomp is voorzien van bedrading met afmeting 16, tinnen coating en waterbestendige siliconenbescherming. Houd u bij het verlengen van bedrading aan onderstaande tabel.

Tabel met draadmaten

Total Wire Length (positive to pump) - feet (meters)

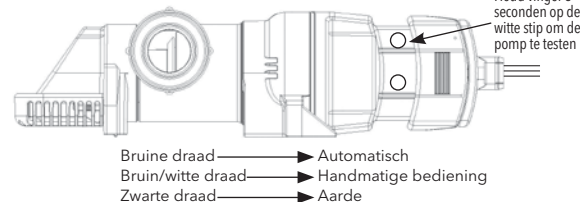
0-15 ft 0-4.5 m	15 - 20 ft (4.5 - 6 m)	20 - 30 ft (6 - 9 m)	30 - 60 ft (9 - 18 m)	60 - 90 ft (18 - 27 m)
16 AWG (1.5 mm ²)	14 AWG (2.5 mm ²)	12 AWG (4 mm ²)	10 AWG (6 mm ²)	8 AWG (10 mm ²)

Deze pomp moet worden gezekerd met een zekering van 7,5 ampère (niet meegeleverd).

Alle potentiële elektrische ontstekingsbronnen in ruimten waarin zich met benzine aangedreven machines bevinden, of brandstoftanks of aansluitingen van welke aard dan ook tussen onderdelen van een brandstofsysteem, moeten tegen ontsteking beveiligd worden conform de vereisten in ABYC E-11, Wisselstroom en gelijkstroomssystemen op boten.

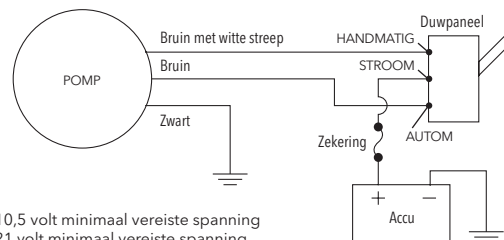
De elektrische bedrading, aansluitingen en installatie moeten voldoen aan de vereisten van ABYC E-11, Wisselstroom en gelijkstroomssystemen op boten.

Hieronder volgt een overzicht van kenmerkende bedradingsinstallaties:



Standaard pompbedrading - 3 draden

Paneelchakelaar met 3 standen

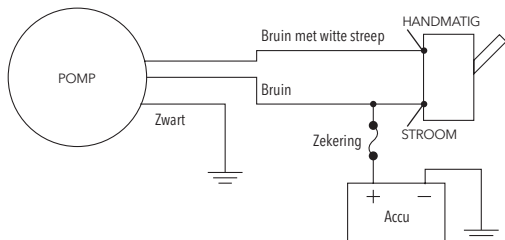


Voor 12 volt pomp: 10,5 volt minimaal vereiste spanning

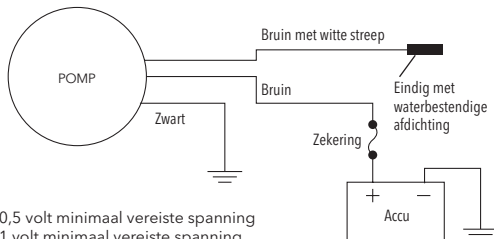
Voor 24 volt pomp: 21 volt minimaal vereiste spanning.

Standaard pompbedrading - 3 draden

Permanente overschakeling automatische bediening naar handmatig



Permanente overschakeling automatische bediening naar niet handmatig

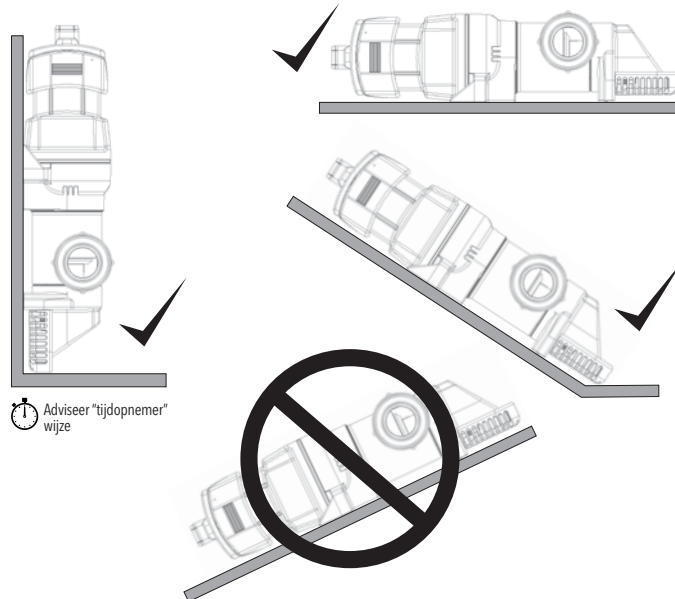


Voor 12 volt pomp: 10,5 volt minimaal vereiste spanning

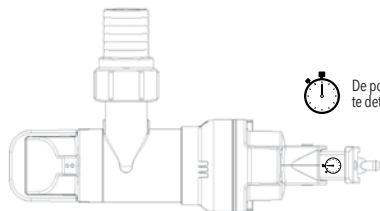
Voor 24 volt pomp: 21 volt minimaal vereiste spanning.

Installatie:

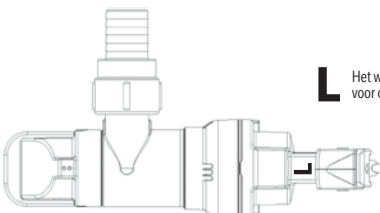
Wij adviseren het gebruik van #8 roestvrijstalen schroeven van voldoende lengte om de pomp te bevestigen zonder de gehele romp te doorboren. Gebruik een flexibel afdichtmiddel in de schroefgaten om te voorkomen dat water door de schroefgaten heen naar binnen dringt.



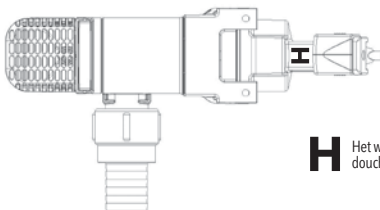
⌚ Adviseer "tijdpnemer" wijze



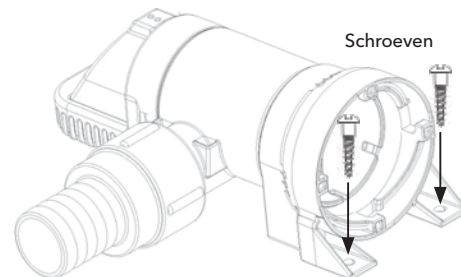
⌚ De pomp draait om de 2,5 minuten om te detecteren of er water aanwezig is.



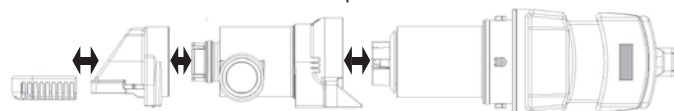
L Het water komt tot ca. 3,3 cm (1,3"). Te gebruiken voor ondiepe ruimten en kleine compartimenten.



H Het water komt tot ca. 5 cm (2"). Te gebruiken voor douchecabines, zeer natte zones, smalle ruimten.



Demonteren en opnieuw monteren



De beste methode: Reinig de sensorbehuizing regelmatig met een mild reinigingsmiddel om afzettingen te verwijderen die de correcte werking van de lenspomp zouden kunnen hinderen. **Als er bovenmatig veel afzettingen op de sensor terecht komen, schakelt de pomp over op de timer-stand om de pomp en de accu's van het schip te beschermen. Zodra het vuil is verwijderd, schakelt de pomp weer terug naar de normale sensorstand.**

Leidingsysteem:

Deze lenspomp is ontworpen voor gebruik met een flexibele slang. Stijve leidingen of buizen kunnen de pomp en de afvoer van de pomp beschadigen.

Factoren die de doorstroming van de lenspomp verminderen kunnen onder andere zijn:

- De lengte van de afvoleidingen (lange trajecten verminderen de doorstroming)
- Het aantal of de scherpte van de bochten
- De ruwheid van de binnenoppervlakken van de leidingen en fittingen (een slang met een gladde binnenzijde is het beste)
- De doorstromingsverlaging (slangvertraging) in de diameter van onderdelen van het afvoersysteem zoals regelkleppen en rompdoorvoeren

Bevestig de afvoerslang op de slangtule met roestvrijstalen slangklemmen.

Een afvoeraansluiting voor een rompdoorvoer moet zich minimaal 20,3 cm (8") boven de hellende waterlijn bevinden om te voorkomen dat er water van buiten naar binnen wordt geheveld. De afvoer mag onder de maximaal hellende waterlijn worden aangebracht als de afvoleiding is voorzien van het volgende:

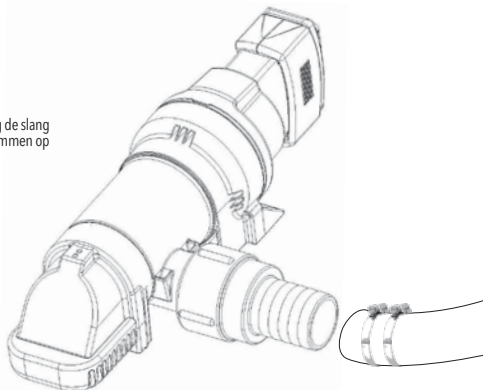
- Een buitenboordklep geïnstalleerd conform de vereisten van ABYC H-27, Buitenboordkleppen, rompdoorvoeren en afvoerpluggen, en
- Een ontluchter lus of een ander middel dat voorkomt dat er water de boot in hevelt. Voor dit doel mag geen regelklep gebruikt worden.

Als de afvoeren van verschillende pompen met een verdeelstuk op één rompdoorvoert fitting worden aangesloten, moet het systeem dusdanig worden ontworpen dat de werking van de ene pomp geen terugstroming veroorzaakt in een andere pomp en dat het gelijktijdig werken van pompen de pompcapaciteit van het systeem niet vermindert. Er mag in het verdeelsysteem geen regelklep worden gebruikt.

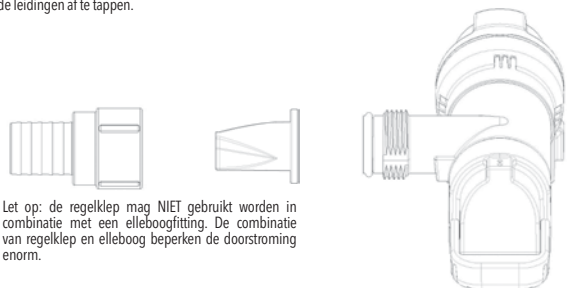
Er mag alleen een regelklep worden gebruikt als dat nodig is om te voorkomen dat een automatische lenspomp aan en uitschakelt als gevolg van terugstroming uit de afvoleiding.

De slangaansluitingen moeten worden vastgemaakt met een niet-corroderende klem of mechanisch met permanent bevestigde eindfittingen zoals een gefelste mof. Schroefdraadinzetten moeten worden bevestigd met corrosiebestendige metalen klemmen.

De beste methode: Bevestig de slang met twee roestvrijstalen klemmen op de slangtule.

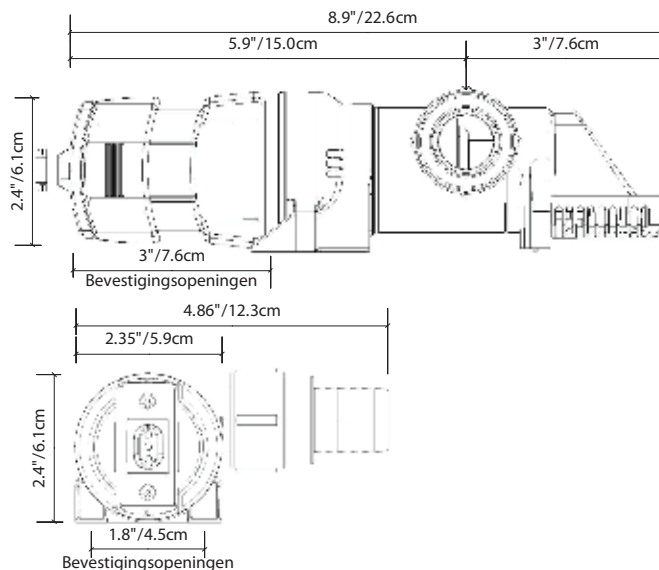


Tijdens het winterklaar maken van een schip is het raadzaam om de regelklep te verwijderen (indien aanwezig) en resterend water uit de leidingen af te tappen.

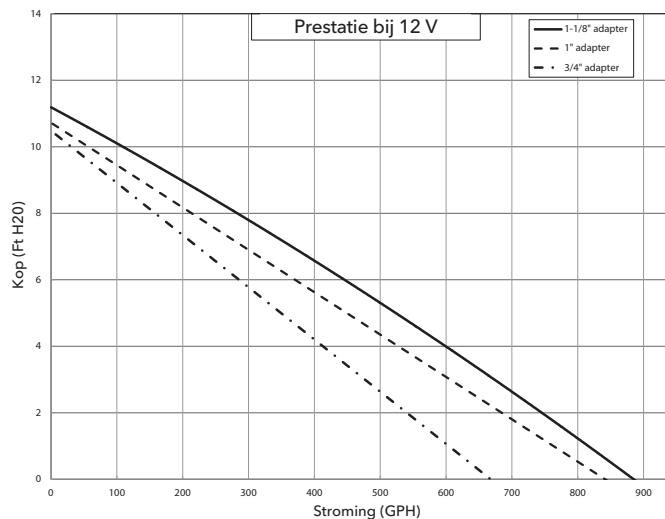


Let op: de regelklep mag NIET gebruikt worden in combinatie met een elleboogfitting. De combinatie van regelklep en elleboog beperken de doorstroming enorm.

Maatschema



Stroomcurven





Installeren tot ABYC H-22 en E-11



Het product voldoet aan de toepasselijke eisen van de volgende specificaties:

- Richtlijn elektromagnetische compatibiliteit: 2014/30/EU
- Richtlijn pleziervaartuigen: 2013/53/EU
 - ISO/EN 8849: Elektrisch aangedreven lenspomp met gelijkstroom
 - ISO 8846 (EN 28846): Bescherming tegen ontbranding van omringende brandbare gassen
- Beperking van het gebruik van bepaalde gevaarlijke stoffen Richtlijn: 2011/65/EU

HET PRODUCT OMSCHREVEN HIERIN DE OORSPRONKELIJKE INSTRUCTIES IS ONDERWORPEN AAN DE BEPERKTE GARANTIE VAN XYLEM

XYLEM LIMITED GARANTIE GARANDEERT DAT DIT PRODUCT VRIJ IS VAN GEBREKEN EN FABRICAGEFOUTEN GEDURENDE EEN PERIODE VAN 3 JAREN. DE GARANTIE IS EXCLUSIEF EN IN PLAATS VAN ALLE ANDERE EXPLICIETE OF IMPLICIETE GARANTIES OF VOORWAARDEN, VAN WELKE AARD DAN OOK MET BETREKKING TOT DE HIERONDER GENOEMDE PRODUCTEN, INCLUSIEF ZONDER BEPERKING ALLE GEÏMPliceerde GARANTIES VAN VERKOOPBAARHEID EN GESCHIKTHEID VOOR EEN BEPAALD DOEL, DIE HIERBIJ UITDRUKKELIJK WORDEN AFGEWEEZEN EN BUITENGESLOTEN. TENZIJ ANDERS BEPAALD DOOR DE WET, IS KOPER'S EXCLUSIEVE VERHAAL EN VERKOPER'S TOTALE AANSPRAKELIJKHEID VOOR HET SCHENDEN VAN EEN VAN DE BOVENSTAANDE GARANTIES BEPERKT TOT HET REPAREREN OF VERVANGEN VAN HET PRODUCT EN WORDT IN ALLE GEVALLEN BEPERKT TOT HET DOOR DE KOPER HIERONDER BETAALDE BEDRAG. IN GEEN GEVAL IS DE VERKOPER AANSPRAKELIJK VOOR ENIGE ANDERE VORM VAN SCHADE, DIRECT, INDIRECT, VOORAF VASTGELEGDE, INCIDENTELE, BESTRAFFENDE, MORELE OF SPECIALE SCHADE, INCLUSIEF MAAR NIET BEPERKT TOT VERLIES VAN WINST, VERLIES VAN VERWACHTE BESPARINGEN OF OPBRENGSTEN, VERLIES VAN INKOMSTEN, VERLIES VAN BEDRIJVIGHEID, VERLIES VAN PRODUCTIE, VERLIES VAN KANS OF VERLIES VAN REPUTATIE. DEZE GARANTIE BETREFT ALLEEN EEN WEERGAVE VAN DE VOLLEDIGE BEPERKTE GARANTIE. RAADPLEEG VOOR EEN UITGEBREIDE TOELICHTING www.xylenmflowcontrol.com/support/ OF BEL HET WEERGEGEVEN TELEFOONNUMMER VAN HET BEDRIJF OF SCHRIJF EEN BRIEF NAAR UW REGIOKANTOOR.

SE Helt automatisk l nspump

Syftet med den h r manualen  r att ge n dv ndig information f r produktinstallation, drift och underh ll.



FARA: L s den h r manualen noga innan installation, anv ndning eller service  nd den h r produkten. Underl telse att f lja instruktionerna i manualen kan resultera i explosion, egendomskada, allvarlig personskada och/eller d dsfall.

ANV NDARS KERHET

Allm nna s kerhetsregler.

- H ll alltid arbetsytan ren
- Var uppm rksam p  riskerna som medf ljer att ha gas och  ngor i arbetsomr det.
- Undvik alla elektriska faror. Var uppm rksam p  riskerna f r el-chock eller ljusblixtar
- T nk alltid p  riskerna f r drunkning, elektriska olyckor och br nnskador
- Installera inte en skadad pump. Om en pump skadas under anv ndning, ska enheten bytas s  snart som m jligt.



DANGER: Denna produkt  r inte avsedd f r skadekontroll eller f r hantering av  versv mningar orsakade av skador p  skrovet. Denna produkt  r avsedd f r anv ndning i l nspumpssystem i sm  b tar med en skrovl ngd p  upp till 24 meter, s som beskrivs i introduktionen till och inom ramen f r ISO 15083. L nspumpssystem, s som preciseras i ISO 15083,  r begr nsade till normala vattenm ngder i en intakt b t p  grund av st nk, regn, l ckage, spill och sm  vattenm ngder som sugs in p  grund av b tens r relser vid h rt v der. Anv ndning av produkten p  n got annat s tt kan resultera i  versv mning, stora skador p  b ten, allvarliga personskador eller d dsfall.



WARNING: Denna pump  r konstruerad ENDAST f r bruk med s t- och saltvatten. Anv ndning med andra farliga, fr tande eller br nnande material kan resultera i skada p  pump och den omgivande milj n, m jlig exponering f r farliga  mnen och personskada.

L nsumpar ska monteras enligt pumptillverkarens instruktioner, och i ett utrymme som  r  tkomligt f r att kunna serva och reng ra intag och/eller utf ra kontroll.

P  b tar med ett slutet f rvaringsutrymme ska ett h rbart larm installeras som indikerar att l nsvattnet  r p  v g att n  den maximala l nsvattnegr nsen.

Penetreringar i skott ska g ras enligt kraven i ABYC H-2, Ventilation of Boats Using Gasoline (Ventilation av b tar med bensinmotor), f r att minimera risken f r att koloxid migrerar fr n maskinutrymmen med bensinmotorer till n rliggande vistelseutrymmen.

Potentiella elektriska ant ndningsk llor i utrymmen med bensindrivna maskiner, br nslet nk(ar) med bensin, skarvad(e) koppling(ar) eller andra anslutningar mellan komponenter i ett bensinsystem, ska ant ndningsskyddas, s vida inte utrymmet  r isolerat fr n en bensinbr nslek lla enligt beskrivning i ABYC E-11.5.3.3

Undantag:

1. B tar som anv nder dieselbr nse som enda br nslek lla.
2. Utombordsmotorer som monterats externt eller i utrymmen som  r  ppna ut t enligt kraven i ABYC H-2, Ventilation of Boats Using Gasoline (Ventilation av b tar med bensinmotor).

L nspumpintaget ska vara placerat s  att l nsvattnen kan avl gsnas fr n b lgen i ett statistiskt flytande l ge, och vid maximala f rh llanden som skapas av b tens r relse, slagsida och trim.

Elektricitet

Slå ifrån strömmen innan pumpen installeras eller servas.

Vår pump är utrustad med silikonblockerad, förtunnad 16 AWG ledning. Följ tabellen (nedan) när ledningarna ska förlängas.

Tabell för ledarstorlek

Total längd ledare (positiv till pump) - meter (fot)

0-15 ft 0-4.5 m	15 - 20 ft (4.5 - 6 m)	20 - 30 ft (6 - 9 m)	30 - 60 ft (9 - 18 m)	60 - 90 ft (18 - 27 m)
16 AWG (1.5 mm ²)	14 AWG (2.5 mm ²)	12 AWG (4 mm ²)	10 AWG (6 mm ²)	8 AWG (10 mm ²)

Denna pump måste säkras med en 7,5 Amp säkring (ingår ej).

Alla potentiella elektriska antändningskällor i utrymmen med bensindrivna maskiner, bränsletank(ar) med bensin, skarvad(e) koppling(ar) eller andra anslutningar mellan komponenter i ett bensinsystem, ska antändningskyddas enligt beskrivning i ABYC E-11, AC and DC Electrical Systems On Boats (Elektriska AC- och DC-system i båtar).

Elektriska ledningar, anslutningar och installation ska göras i enlighet med ABYC E-11, AC and DC Electrical Systems On Boats (Elektriska AC- och DC-system i båtar).

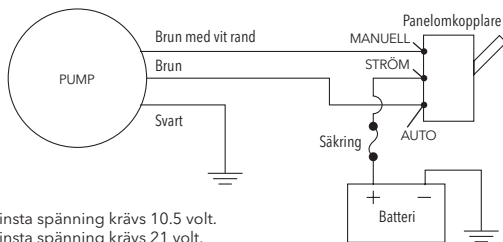
Här följer en sammanfattning av normala ledningsinstallationer:



- Brun ledare → Automatisk
- Brun/vit ledare → Manuell överkoppling
- Svart ledare → Jord

Ledningsdragning för automatisk pump - 3 ledningar

3-läges panelomkopplare

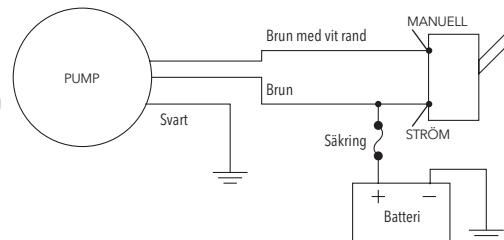


För 12 volts pump: Minsta spänning krävs 10.5 volt.

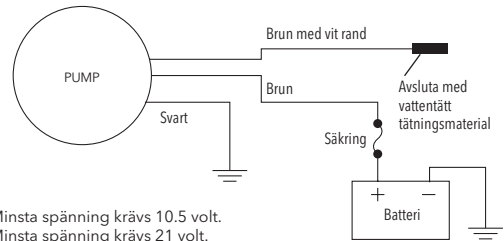
För 24 volts pump: Minsta spänning krävs 21 volt.

Ledningsdragning för automatisk pump - 3 ledningar

Konstant automatisk/ manuell reglering

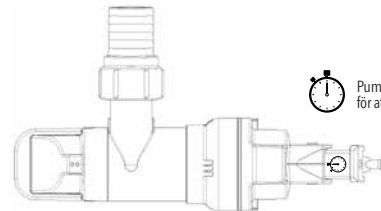


Konstant automatisk/ icke-manuell reglering

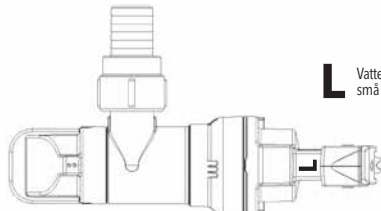


För 12 volts pump: Minsta spänning krävs 10.5 volt.

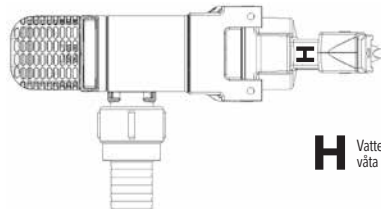
För 24 volts pump: Minsta spänning krävs 21 volt.



Pumpen går igång med 2,5 minuters mellanrum, för att känna av om det finns vatten.



L Vatten når ca 3,3 cm (1,3"). Bra för grunda länsar och små utrymmen.

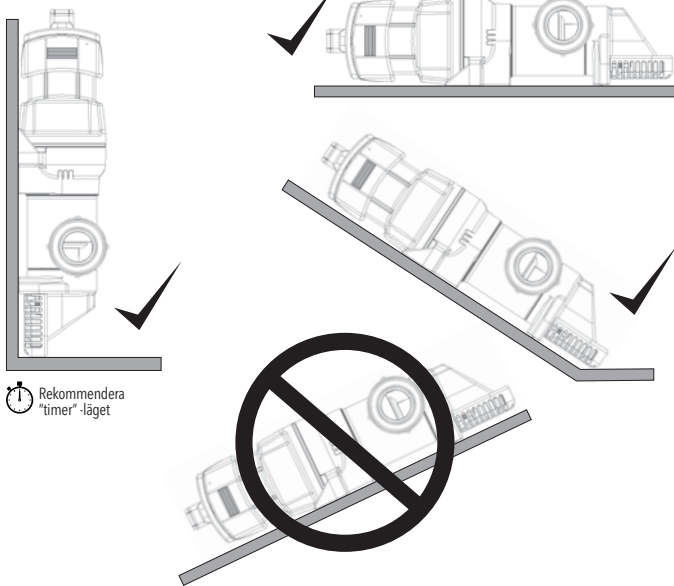


L Låg- och högsensornställningen ändras genom att vrida motorkassetten moturs för att låsa upp den. Vrid kassetten 180° tills "H" är överst, och sätt tillbaka motorkassetten. Vrid motorn medurs för att låsa.

H Vatten når ca 5 cm (2"). Bra för duschkabiner, mycket våta utrymmen, trånga länsar.

Installation:

Vi rekommenderar att man använder rostfria skruvar #8 i passende längd för att fästa pumpen men inte penetrera hela skrovtjockleken. Använd en flexibel tätningssassa i skruvhålen, för att hindra vatten från att tränga igenom skruvhålen.



⌚ Rekommendera "timer"-läget

Rörarbete:

Denna länspump har utformats för att användas med flexibel slang. Fasta rör eller slangar kan skada pumpen eller pumpens avtappning.

Faktorer som reducerar länspumpens flöde kan inkludera, men är inte begränsat till följande:

- Avtappningsrörens längd (längre lopp minskar genomströmningen)
- Krökarnas antal eller radie
- Ojämnheterna på rörledningarnas eller kopplingarnas insida (slätborrad slang är bäst)
- Reduceringen (slangbegränsning) i tvärsnittsytor på avtappningssystemets komponenter, som backventiler och skrovgenomföringar

Fäst avtappningsslängen på slangkopplingen med slangklämmor av rostfritt stål.

Genomföringen för avtappning i skrovet ska monteras minst 20,3 cm (8") ovanför krängningsvattenlinjen, för att hindra att vatten kommer in i båten, eller att avtappningen sitter under den maximala krängningsvattenlinjen om avtappningslinjen har båda av följande:

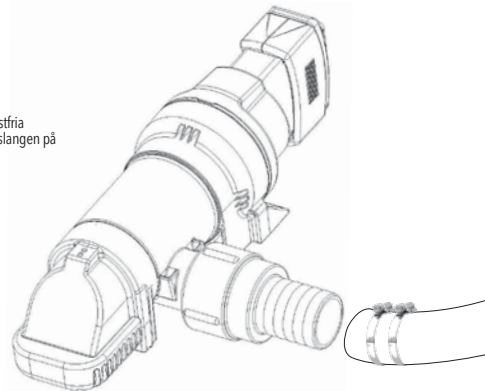
- En bottenförskruvning enligt kraven i ABYCH-27, Seacocks, Thru-Hull Connections, and Drain Plugs (Båtar - Skrovgenomföringar och avstängningsventiler, ISO 9093-2:2002), och
- En ventilationsringa eller liknande för att hindra att vatten tränger in i båten. En backventil ska inte användas för detta ändamål.

Om avtappningarna från flera pumpar samlas för att tappas ut genom en skrovgenomföring, ska systemet utformas så att pumpens funktion inte backmatar en annan pump, och de olika pumparnas samtidiga funktion inte minskar systemets pumpkapacitet. En backventil får inte användas i det sammankopplade avtappningssystemet.

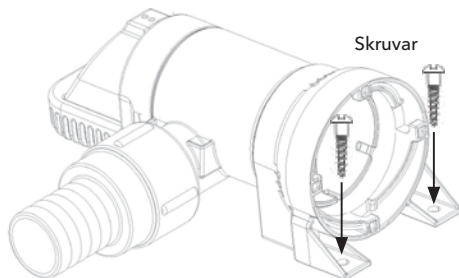
En backventil kan vid behov användas för att hindra att en automatisk länspump slår på och av under backflödet från avtappningsledningen.

Slangkopplingar ska säkras med rostfria klämmor, eller fästas mekaniskt med fasta ändstycken, som t. ex. presslås. Gånginsatser ska fästas med rostskyddade metallklämmor.

Bästa praxis: Använd två rostfria slangklämmor för att fästa slängen på slangkopplingen.



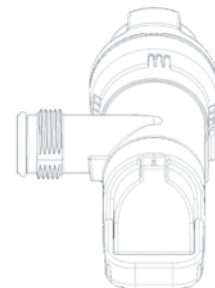
När båten ska vinterförvaras bör du ta bort backventilen (i förekommande fall), och tappa ut kvarstående vatten från rörledningarna.



Demontering och montering

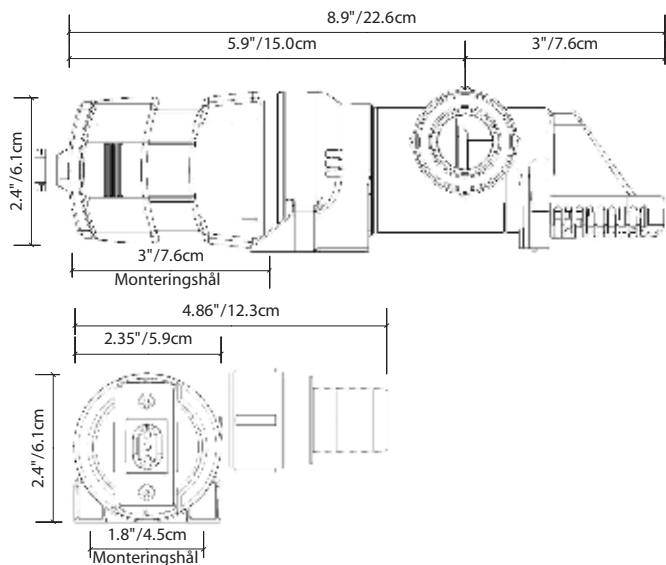


Bästa praxis: Rengör regelbundet sensorhöljet med ett mildt rengöringsmedel, för att få bort avlagringar som kan hindra länspumpens normala funktion. **Om det blir för mycket avlagringar i sensorn kommer pumpen att övergå i timerläge för att skydda pumpen och båtens batterier. När smutsen är borta återgår pumpen till nivåavkänningsläge.**



Omsönera att backventilen INTE ska användas med knåröret. Kombinationen med backventil och knårör begränsar vattenströmningen mycket.

Måttritning



Alla monteringshål måste tätas med ett förseglningsmedel för marint bruk för att förhindra att vatten tränger in.

ABYC
Setting Standards for Safer Boating

Installeras till ABYC
H-22 och E-11



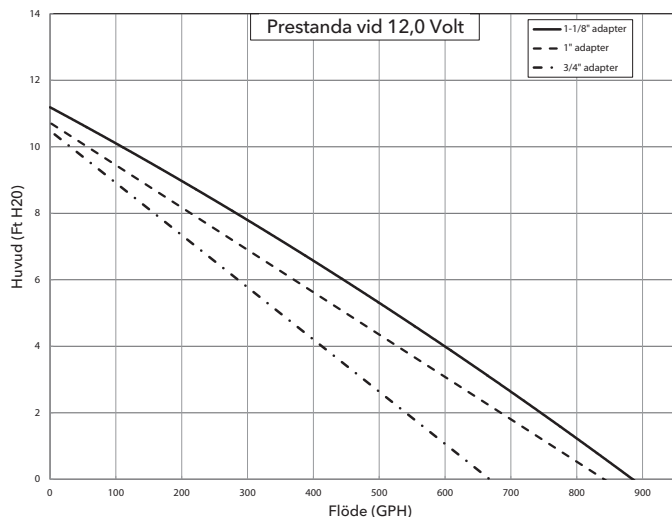
Produkten uppfyller de tillämpliga kraven i följande specifikationer:

- Direktivet för elektromagnetisk kompatibilitet: 2014/30/EU
- Direktivet för fritidsbåtar: 2013/53/EU
 - ISO/EN 8849: Elektriskt likströmsstyrda länsmpumpar
 - ISO 8846 (EN 28846): Skydd mot antändning av omgivande lättantändliga gaser
- Direktiv för restriktioner vid användning av vissa farliga ämnen: 2011/65/EU

DEN PRODUKT SOM BESKRIVS HÄRI URSPRUNGLIGA ANVISNINGARNA ÄR FÖREMÅL FÖR XYLEM:S BEGRÄNSADE GARANTI

XYLEM:S BEGRÄNSADE GARANTI GARANTERAR ATT PRODUKTEN ÄR FRI FRÅN MATERIAL- OCH TILLVERKNINGSFEL UNDER EN PERIOD AV 3 ÅR. GARANTIN ÄR EXKLUSIV OCH GÄLLER I STÄLLET FÖR ALLA ANDRA UTTRYCKLIGA ELLER UNDERFÖRSTÅDDA GARANTIER, OLIKA VILLKOR SOM RELATERAR TILL VARORNA HÄRUNDER, INKLUSIVE OCH UTAN UNDANTAG UNDERSFÖRSTÅDDA GARANTIER FÖR SÄLJBARHET OCH LÄMPLIGHET FÖR ETT SPECIFIKT ÄNDAMÅL, SOM HÄRMEDE UTTRYCKLIGEN BESTRIDIS OCH UNDANTAS. MED UNDANTAG FÖR VAD SOM ANGES I LAGSTIFTNINGEN, ÄR KÖPARENS ENDA ÅTGÄRD OCH SÄLJARENS TOTALA ANSVAR FÖR BROTT MOT NÅGON AV DE FÖREGÅENDE GARANTIerna BEGRÄNSAT TILL REPARATION ELLER BYTE AV PRODUKTEN, OCH SKA UNDER ALLA FÖRHÅLLANDEN BEGRÄNSAS TILL BELOPPET SOM KÖPAREN BETALAT HÄRUNDER. UNDER INGA FÖRHÅLLANDE ÄR SÄLJAREN ANSVARIG FÖR NÅGON ANNAN FORM AV SKADOR, VARE SIG DET ÄR DIREKTA, INDIREKTA, LEVERANSSKADOR, OFÖRUTSEDDA SKADOR, FÖLJDSKADOR, SKADESTÄND SOM UTDÖMS I AVSKRÄCKANDE ELLER BESTRAFFANDE SYFTE, INKLUSIVE MEN INTE BEGRÄNSAT TILL UTEBLIVEN VINST, FÖRLUST AV FÖRVÄNTAD BESPARING, FÖRLORAD INKOMST, FÖRLUST AV AFFÄRER, FÖRLUST AV PRODUKTION, FÖRLUST AV MÖJLIGHET ELLER FÖRLORAT ANSEENDE. DENNA GARANTI ÄR ENDBART EN REPRESENTATION AV DEN FULLSTÄNDIGA BEGRÄNSADE GARANTIN. FÖR EN DETALJERAD FÖRKLARING, BESÖK OSS PÅ www.xylemflowcontrol.com/support/, RING VÅRT KONTORSNUMMER I LISTAN ELLER SKRIV ETT BREV TILL DITT REGIONALA KONTOR.

Flytkurvor



ES Bomba de achique totalmente automática

El propósito de este manual es proporcionar la información necesaria para la instalación, operación y mantenimiento del producto.



PELIGRO: Lea este manual cuidadosamente antes de instalar, usar o reparar este producto. El incumplimiento de las instrucciones contenidas en este manual puede ocasionar explosión, daños a la propiedad, lesiones personales graves o la muerte.

SEGURIDAD DEL USUARIO

Normas generales de seguridad.

- Mantenga siempre el área de trabajo limpia.
- Preste atención a los riesgos presentados por gases y vapores en el área de trabajo.
- Evite todos los peligros eléctricos. Preste atención a los riesgos de choque eléctrico o de descargas de arco voltaico.
- Tenga siempre en cuenta el riesgo de ahogamiento, accidentes eléctricos y lesiones por quemaduras.
- No instale ninguna bomba que esté dañada. Si una bomba resultada dañada mientras se está usando, reemplace la unidad lo más pronto posible.



PELIGRO: Este producto no está indicado para utilizarse como control de daños o en casos de inundación causada por daños al casco. Este producto está diseñado para utilizarse en Sistemas de Bombeo de Sentina para pequeñas embarcaciones con una longitud de casco de hasta 24 metros, según se describe dentro de la introducción y alcance de ISO 15083. Los Sistemas de Bombeo de Sentina, tal como se especifica en ISO 15083, se limitan a cantidades normales de agua en una embarcación intacta por acción de rocío del mar, lluvia, filtración, derrame y cantidades pequeñas ocasionales de agua causadas por movimientos de la embarcación en climas adversos. El uso del producto de cualquier otra manera podría provocar inundación, daños catastróficos a la embarcación, lesiones personales serias o la muerte.



ADVERTENCIA: La bomba está diseñada para funcionar con agua dulce y agua salada ÚNICAMENTE. Su uso con cualquier otro material peligroso, cáustico o corrosivo podría provocar daños a la bomba y al entorno circundante, la posibilidad de exposición a sustancias peligrosas y lesiones.

Las bombas de sentina deben montarse de acuerdo con las instrucciones del fabricante de las mismas y en una ubicación accesible en la que se puedan llevar a cabo las operaciones de mantenimiento/repación y limpieza de la toma y/o el filtro. En embarcaciones provistas de un compartimento tipo camarote cerrado, se instalará una alarma sonora para indicar que el agua de sentina se está aproximando al nivel máximo de agua de sentina.

Las penetraciones de los mamparos se ajustarán a los requisitos que dicta la norma ABYC H-2, Ventilación de embarcaciones que utilizan gasolina, a fin de minimizar el riesgo potencial de que el monóxido de carbono se traslade de los compartimentos de la maquinaria que contienen gasolina a los compartimentos tipo camarote adyacentes. Deberán estar protegidas contra la ignición las fuentes potenciales de ignición ubicadas en espacios que contengan maquinaria con motores de gasolina, o depósitos de gasolina, o piezas de unión o cualquier conexión entre componentes de un sistema de gasolina, a menos que el componente esté aislado de una fuente de gasolina tal y como se describe en ABYC E-11.5.3.3

Excepción:

1. Las embarcaciones que utilicen diesel como única fuente de combustible.
2. Los motores fueraborda montados de manera externa o en compartimentos con salida a la atmósfera de acuerdo con los requisitos de ABYC H-2, Ventilación de embarcaciones que utilizan gasolina.

La entrada de la bomba de sentina estará situada de manera que el agua de sentina sobrante pueda eliminarse de la sentina en posición flotante estática, en las condiciones más difíciles derivadas del movimiento, la escora y el asiento de la embarcación.

Conexiones eléctricas

Desconecte la alimentación eléctrica antes de instalar o realizar operaciones de mantenimiento/repación en la bomba. Nuestra bomba está equipada con cables del calibre 16 recubiertos de estaño y sellados con silicona. Consulte la tabla de abajo si desea ampliar el cableado.

Tabla de tamaños de cables

Longitud total del cable (de positivo a bomba) - pies (metros)

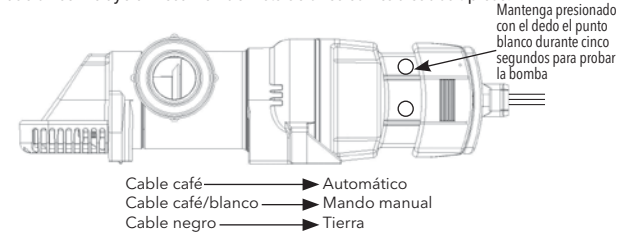
0-15 pies (0-4.5 m)	15 - 20 pies (4.5 - 6 m)	20 - 30 pies (6 - 9 m)	30 - 60 pies (9 - 18 m)	60 - 90 pies (18 - 27 m)
16 AWG (1.5 mm ²)	14 AWG (2.5 mm ²)	12 AWG (4 mm ²)	10 AWG (6 mm ²)	8 AWG (10 mm ²)

Esta bomba debe conectarse con fusibles de 7,5 amperios (no se incluyen).

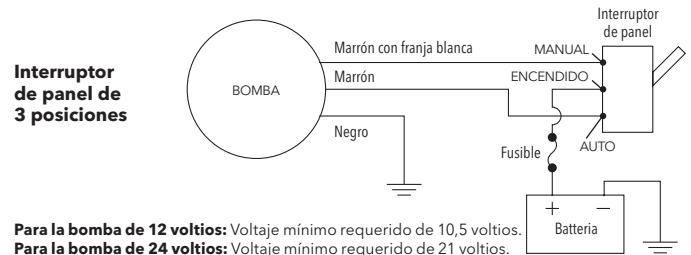
Todas las fuentes potenciales de ignición ubicadas en espacios que contengan maquinaria con motores de gasolina, o depósitos de gasolina, o piezas de unión o cualquier otra conexión entre componentes de un sistema de gasolina, deberán estar protegidos contra la ignición de acuerdo con los requisitos que dicta la norma ABYC E-11, Sistemas eléctricos de CA y CC en embarcaciones.

La instalación, el cableado y las conexiones eléctricas deberán estar en conformidad con los requisitos de la norma ABYC E-11, Sistemas eléctricos de CA y CC en embarcaciones.

A continuación se incluye un resumen de instalaciones con cableados típicos:



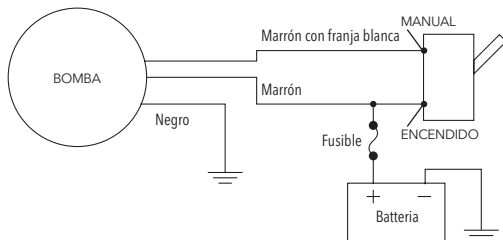
Cableado de bombas automáticas - 3 cables



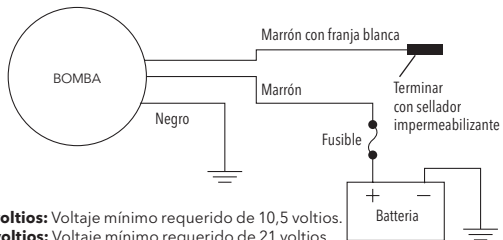
Para la bomba de 12 voltios: Voltaje mínimo requerido de 10,5 voltios.
Para la bomba de 24 voltios: Voltaje mínimo requerido de 21 voltios.

Cableado de bombas automáticas - 3 cables

Auto constante/ Mando manual



Auto constante/ Sin mando manual

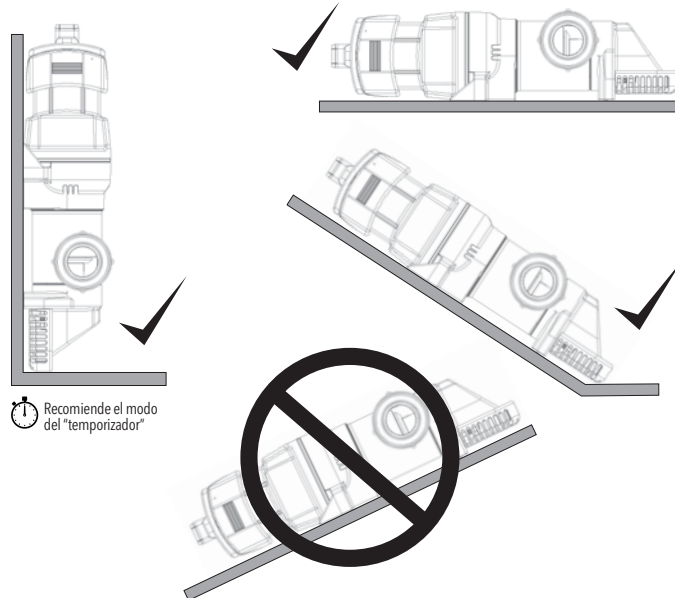


Para la bomba de 12 voltios: Voltaje mínimo requerido de 10,5 voltios.

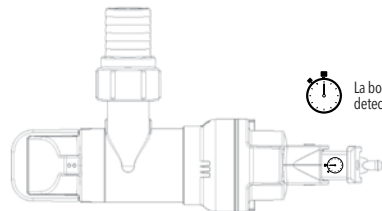
Para la bomba de 24 voltios: Voltaje mínimo requerido de 21 voltios.

Instalación:

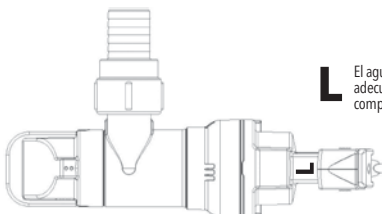
Recomendamos usar tornillos de acero inoxidable del número 8 que tengan una longitud suficiente para sujetar la bomba pero sin llegar a atravesar todo el grosor del casco. Utilice un sellador flexible en los orificios en los que se van a insertar los tornillos con el fin de impedir que el agua penetre por ellos.



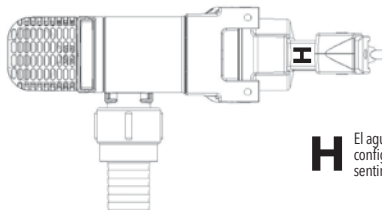
⌚ Recomiende el modo del "temporizador"



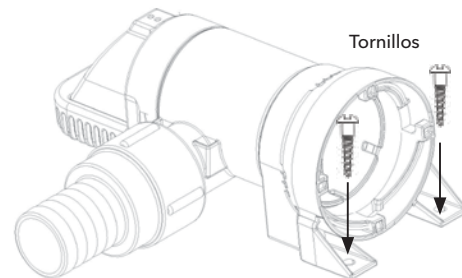
⌚ La bomba completará un ciclo cada 25 minutos para detectar la entrada de agua.



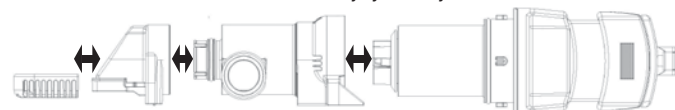
L El agua alcanzará aprox. 1,3" (3,3 cm). Configuración adecuada para sentinas superficiales y compartimentos pequeños.



H El agua alcanzará aprox. 2" (5 cm). Buena configuración para duchas, áreas muy húmedas y sentinas estrechas.



Desmontaje y montaje



Procedimiento recomendado: limpie periódicamente la carcasa del sensor con un detergente suave para eliminar cualquier acumulación de suciedad que pueda impedir el correcto funcionamiento de la bomba de sentina. **Si en el sensor se acumula excesiva suciedad, la bomba funcionará en modo de temporización para proteger la bomba y las baterías de las embarcaciones. Una vez que se elimine la suciedad, la bomba volverá al modo de detección de nivel.**

Conexiones de tubos y mangueras:

Esta bomba de sentina se ha diseñado para usarse con mangueras flexibles. Unas tuberías rígidas pueden dañar la bomba o su descarga.

A continuación se enumeran algunos factores que pueden reducir el caudal de una bomba de sentina:

- La longitud de las tuberías de descarga (a mayor longitud, menor caudal)
- El número o radio de los recodos
- La aspereza de las superficies internas de los tubos y los empalmes (la mejor opción son mangueras con un interior liso)
- La reducción (restricción de la manguera) en áreas transversales de los componentes del sistema de descarga como válvulas de retención y pasacascos.

Conecte la manguera de descarga al conector utilizando para ellos bridas de acero inoxidable.

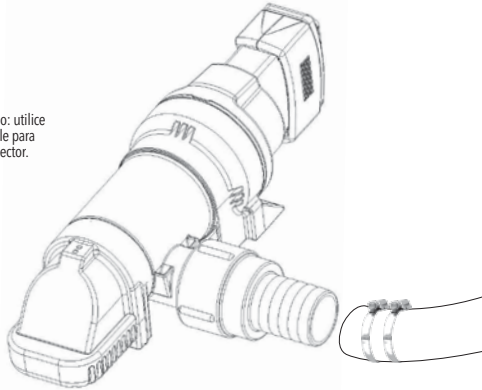
El adaptador de descarga del pasacascos debe montarse un mínimo de 8" (20,3 cm) por encima de la línea de agua escorada para impedir el efecto sifón del agua procedente de fuera de la embarcación o la descarga puede situarse debajo de la línea de agua escorada máxima si la línea de descarga cumple estas dos condiciones:

- Un grifo de fondo instalado de acuerdo con las especificaciones de la norma ABYC H-27, Grifos de fondo, conexiones de pasacascos y tapones de drenaje, y
- Un circuito con salida o cualquier otro medio para impedir el efecto sifón del agua en la embargación. Para este fin, no deberá usarse ninguna válvula de retención.

Si las descargas de varias bombas están conectadas para descargar a través de un solo pasacascos, el sistema se diseñará de manera que el funcionamiento de una bomba no retroalimente otra bomba, y el funcionamiento simultáneo de cada bomba no disminuya la capacidad de bombeo del sistema. Para este fin, no deberá usarse ninguna válvula de retención en el sistema de colectores de descarga.

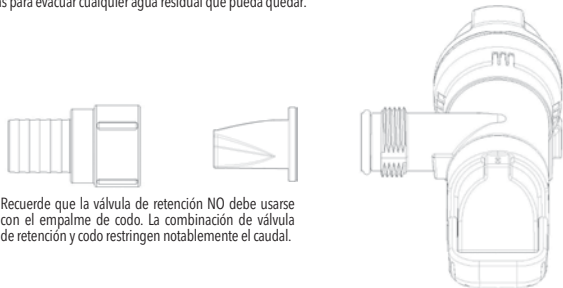
Únicamente podrá utilizarse una válvula de retención cuando ello sea necesario para impedir que una bomba de sentina automática se encienda y se apague debido a la retroalimentación procedente de la línea de descarga.

Las conexiones de la manguera deberán sujetarse con un tipo de agarradera anticorrosión o mediante sujeción mecánica con la ayuda de racores de conexión permanente tales como manguitos. Las piezas roscadas se colocarán con abrazaderas metálicas anticorrosión.



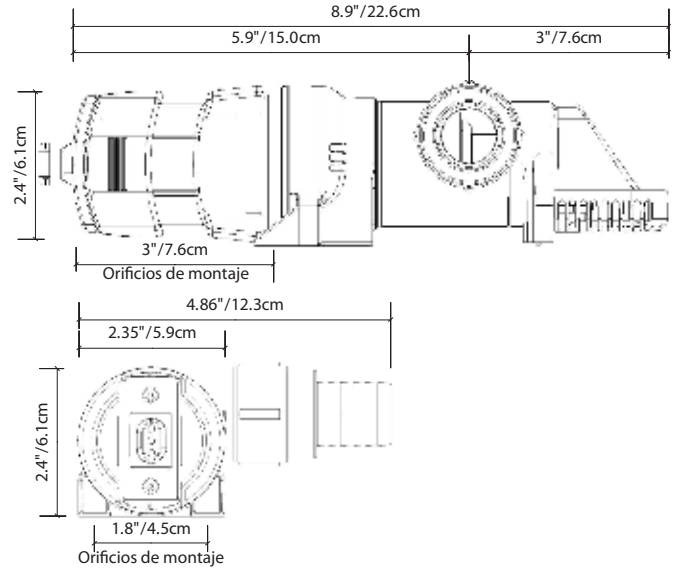
Procedimiento recomendado: utilice los bridas de acero inoxidable para unir la manguera con el conector.

Cuando prepare la embarcación para el invierno, se recomienda quitar la válvula de retención (si se dispone de ella) y desaguar las tuberías para evacuar cualquier agua residual que pueda quedar.

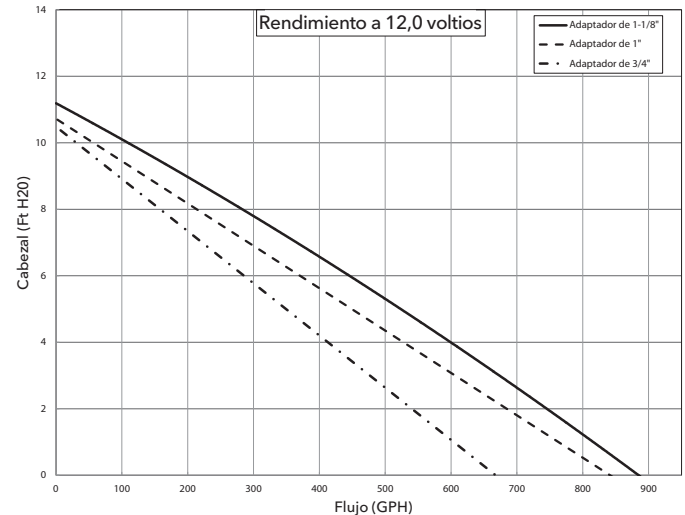


Recuerde que la válvula de retención NO debe usarse con el empalme de codo. La combinación de válvula de retención y codo restringen notablemente el caudal.

Dibujo con dimensiones



Curvas de flujo





Todos los orificios de montaje deben estar sellados con un sellador apto para aplicaciones marinas para evitar la intrusión de agua.



Instale de acuerdo con
ABYC H-22 y E-11



El producto cumple todos los requisitos aplicables de las siguientes especificaciones:

- Directiva de compatibilidad electromagnética: 2014/30/EU
- Directiva de embarcaciones de recreo: 2013/53/EU
 - ISO/EN 8849: Bombas de sentina eléctricas de corriente continua
 - ISO 8846 (EN 28846): Protección contra la inflamación de los ambientes gaseosos inflamables
- Directiva sobre restricciones a la utilización de determinadas sustancias peligrosas: 2011/65/EU

EL PRODUCTO DESCRITO ADJUNTO LAS INSTRUCCIONES ORIGINALES ESTÁ SUJETO A LA GARANTÍA LIMITADA DE XYLEM

LA GARANTÍA LIMITADA DE XYLEM GARANTIZA QUE ESTE PRODUCTO CARECE DE DEFECTOS EN MATERIALES Y MANO DE OBRA DURANTE UN PERÍODO DE 3 AÑOS. LA GARANTÍA ES EXCLUSIVA Y SUSTITUYE A CUALQUIER OTRA GARANTÍA EXPRESA O IMPLÍCITA, GARANTÍAS, CONDICIONES O TÉRMINOS DE CUALQUIER NATURALEZA RELACIONADOS CON LOS ARTÍCULOS PROPORCIONADOS A CONTINUACIÓN, INCLUIDAS SIN LIMITARSE A CUALQUIER GARANTÍA IMPLÍCITA DE COMERCIABILIDAD E IDONEIDAD PARA UN FIN PARTICULAR, EXPRESAMENTE EXCLUIDA Y DENEGADA POR LA PRESENTE. EXCEPTO CUANDO LA LEY DICTE ALGO DISTINTO, EL ÚNICO RECURSO DEL COMPRADOR Y LA RESPONSABILIDAD TOTAL DEL VENDEDOR EN CASO DE QUE SE INFRINJAN CUALESQUIERA DE LAS GARANTÍAS ANTERIORES SE LIMITAN A LA REPARACIÓN O LA SUSTITUCIÓN DEL PRODUCTO Y EN TODOS LOS CASOS SE LIMITARÁ AL IMPORTE PAGADO POR EL COMPRADOR SEGÚN LO ESTIPULADO EN ESTE DOCUMENTO. EN NINGÚN CASO, EL VENDEDOR ES RESPONSABLE DE NINGÚN OTRO TIPO DE DAÑO, SEA ESTE DIRECTO, INDIRECTO, LIQUIDADO, INCIDENTAL, CONSECUENTE, PUNITIVO, EJEMPLAR O ESPECIAL, INCLUIDO PERO NO LIMITADO A LA PÉRDIDA DE BENEFICIO, PÉRDIDA DE AHORROS O INGRESOS PREVISTOS, PÉRDIDA DE INGRESOS, PÉRDIDA DE NEGOCIO, PÉRDIDA DE PRODUCCIÓN, PÉRDIDA DE OPORTUNIDAD O PÉRDIDA DE REPUTACIÓN. ESTA GARANTÍA SOLO ES UNA REPRESENTACIÓN DE LA GARANTÍA LIMITADA COMPLETA. PARA OBTENER UNA EXPLICACIÓN DETALLADA, VISÍTENOS EN www.xylenflowcontrol.com/support/, LLAME AL NÚMERO DE NUESTRA OFICINA QUE APARECE LISTADO O ESCRIBA UNA CARTA A SU OFICINA REGIONAL.

**Xylem Inc. - USA**

100 Cummings Center,
Ste. 535-N
Beverly, MA 01915
Tel: +1-978-281-0440
Fax: +1-978-283-2619

Xylem Inc. - UK

Bingley Road, Hoddesdon
Hertfordshire EN11 OBU
Tel: +44 (0) 1992 450145
Fax: +44 (0) 1992 467132

Xylem Inc. - CHINA

30/F Tower A, 100 Zunyi
Road Shanghai, China
200051
Tel: +86-21-2208-2888
Fax: +86-21-2208-2999

Xylem Inc. - GERMANY

Oststrasse 28
22844 Norderstedt
Tel: +49-40-53 53 73-0
Fax: +49-40-53 53 73-11

Xylem Inc. - ITALY

Via Tommaseo, 6, 20059
Vimercate, Milano
Tel: +39 039 685 2323
Fax: +39 039 666 307

www.rule-industries.com