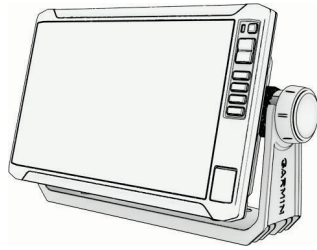


GARMIN®



ECHOMAP™ UHD2 6/7/9 SV INSTALLATIONSANWEISUNGEN

Wichtige Sicherheitsinformationen

WARNUNG

Wenn Sie die Warnungen, Vorsichtshinweise und Hinweise nicht beachten, könnte es zu Personenschäden, Schäden am Boot oder am Gerät oder zu einer schlechten Leistung des Produkts kommen.

Lesen Sie alle Produktwarnungen und sonstigen wichtigen Informationen der Anleitung "*Wichtige Sicherheits- und Produktinformationen*", die dem Produkt beiliegt.

Wenn Sie das Netzkabel anschließen, entfernen Sie nicht den leitungsinternen Sicherungshalter. Vermeiden Sie mögliche Verletzungen oder Produktschäden durch Feuer oder Überhitzung, indem Sie darauf achten, dass die richtige Sicherung eingesetzt ist (siehe technische Daten zum Produkt). Darüber hinaus erlischt die Garantie des Produkts, wenn Sie das Netzkabel anschließen und nicht die richtige Sicherung eingesetzt ist.

ACHTUNG

Tragen Sie zum Vermeiden möglicher Personenschäden beim Bohren, Schneiden und Schleifen immer Schutzbrille, Gehörschutz und eine Staubschutzmaske.

Zum Vermeiden möglicher Personenschäden oder Schäden am Gerät oder am Boot trennen Sie die Stromversorgung des Boots, bevor Sie mit der Installation des Geräts beginnen.

Zum Vermeiden möglicher Personenschäden oder Schäden am Gerät oder Boot stellen Sie vor der Herstellung der Stromversorgung des Geräts sicher, dass es ordnungsgemäß geerdet ist. Folgen Sie dabei den Anweisungen in der Anleitung.

Zum Vermeiden möglicher Personenschäden oder Schäden an diesem Gerät und am Boot installieren Sie dieses Gerät nur, wenn sich das Boot an Land befindet oder wenn es ordnungsgemäß gesichert und bei ruhigen Wasserbedingungen angedockt ist.

HINWEIS

Zum Erzielen der bestmöglichen Leistung muss das Gerät gemäß diesen Anweisungen installiert werden.

Prüfen Sie beim Bohren oder Schneiden immer, was sich auf der anderen Seite der Oberfläche befindet, um Schäden am Boot zu vermeiden.

Lesen Sie die gesamten Installationsanweisungen, bevor Sie mit der Installation beginnen. Sollten bei der Installation Probleme auftreten, wenden Sie sich an den Support von Garmin®.

Software-Update

Nach der Installation müssen Sie evtl. die Software des Kartenplotters aktualisieren. Anweisungen zum Aktualisieren der Software finden Sie im Benutzerhandbuch unter garmin.com/manuals/ECHOMAP_UHD2_679sv.



Erforderliches Werkzeug

- Bohrmaschine
- Bohrer
 - Bügelhalterung, fest montiert oder schwenkbar: Bohrer von 3 mm ($\frac{1}{8}$ Zoll) oder für die Montagefläche und die Befestigungsteile geeignete Bohrer
 - Bündige Montage: Bohrer von 3 mm ($\frac{1}{8}$ Zoll) und 12,7 mm ($\frac{1}{2}$ Zoll)
- Kreuzschlitzschraubendreher Nr. 2
- Stichsäge (bündige Montage)
- Feile und Sandpapier (bündige Montage)
- Seewassertaugliches Dichtungsmittel (optional)

Hinweise zur Montage

Es gibt drei Möglichkeiten zur Montage des Geräts.

Bügelhalterung: Sie können das Gerät mit der Bügelhalterung montieren, sodass es gekippt werden kann.

Schwenkbare Montage: Sie können das Gerät mit dem Schwenkfuß und der Bügelhalterung montieren, sodass es geschwenkt und gekippt werden kann.

HINWEIS: Der Schwenkfuß ist nicht für ECHOMAP UHD2 9 sv Modelle verfügbar.

Bündige Montage: Sie können das Gerät im Armaturenbrett montieren, was eine eingebundenere Installation ermöglicht.

Bevor Sie einen Teil des Geräts dauerhaft installieren, planen Sie die Installation, indem Sie den Montageort der verschiedenen Komponenten bestimmen.

- Der Montageort muss eine unbehinderte Sicht auf den Bildschirm des Geräts sowie Zugriff auf dessen Tasten ermöglichen.
- Der Montageort muss stabil genug sein, um das Gerät und die Halterung zu tragen.
- Die Kabel müssen lang genug sein, um die Komponenten sowohl miteinander als auch mit der Stromversorgung zu verbinden.
- Damit es nicht zu Interferenzen mit Magnetkompassen kommt, muss bei der Montage des Geräts der in den technischen Daten zum Produkt aufgeführte Sicherheitsabstand zum Kompass eingehalten werden ([Technische Daten, Seite 11](#)).

Feste Montage des Geräts mit Bügelhalterung

HINWEIS

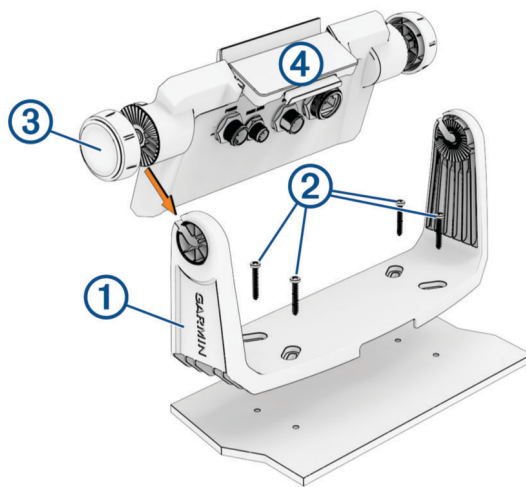
Wenn Sie die Halterung in Glasfasermaterial einlassen und festschrauben, wird die Verwendung eines Senkkopfbohrers empfohlen, um die Ansenkung nur durch die oberste Gelcoat-Schicht zu bohren. Dadurch wird Rissen in der Gelschicht beim Anziehen der Schrauben vorgebeugt.

- 1 Falls Sie zum Befestigen der Bügelhalterung nicht die im Lieferumfang enthaltenen Holzschrauben verwenden möchten, wählen Sie die für die Bügelhalterung und die Montagefläche geeigneten Befestigungsteile.

HINWEIS

Zum Befestigen des Schwenkfußes sollten ausschließlich Flachkopfschrauben oder selbstschneidende Schrauben verwendet werden. Bei Verwendung von Senkkopfschrauben besteht die Gefahr, dass die Halterung beschädigt wird.

- 2 Verwenden Sie die Bügelhalterung als Schablone ① und kennzeichnen Sie die Positionen der Vorbohrungen durch die Schraubenlöcher.



- 3 Führen Sie einen der folgenden Schritte aus:
 - Wenn Sie die im Lieferumfang enthaltenen Holzschrauben ② verwenden, bringen Sie mit einem Bohrer von 3 mm ($1/8$ Zoll) die vier Vorbohrungen an.
 - Wenn Sie eigene Befestigungsteile verwenden, bringen Sie mit einem für die Befestigungsteile geeigneten Bohrer die vier Vorbohrungen an.
- 4 Befestigen Sie die Bügelhalterung mit den im Lieferumfang enthaltenen Holzschrauben oder mit Ihren eigenen Befestigungsteilen an der Montagefläche.
- 5 Bringen Sie die Befestigungsknöpfe ③ locker an den Seiten der Halterung an.
- 6 Setzen Sie die Halterung ④ in die Bügelhalterung ein.
- 7 Ziehen Sie die Befestigungsknöpfe an.

Montage eines Geräts mit einer Bügelhalterung und einem Schwenkfuß

HINWEIS

Wenn Sie die Halterung in Glasfasermaterial einlassen und festschrauben, wird die Verwendung eines Senkkopfbohrers empfohlen, um die Ansenkung nur durch die oberste Gelcoat-Schicht zu bohren. Dadurch wird Rissen in der Gelschicht beim Anziehen der Schrauben vorgebeugt.

Sie können den optionalen Schwenkfuß (im Lieferumfang enthalten) an der Bügelhalterung montieren, damit Sie das Gerät drehen können und einen größeren Betrachtungswinkel erhalten.

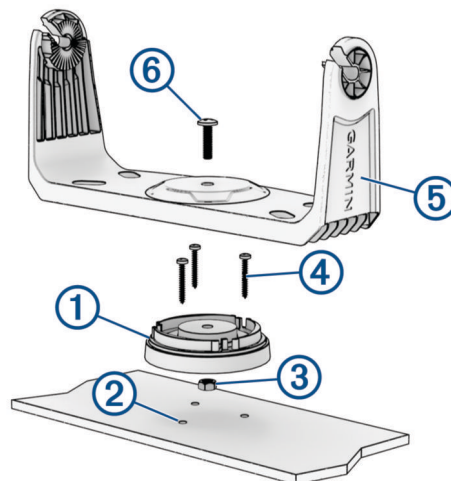
HINWEIS: Der Schwenkfuß ist nicht für ECHOMAP UHD2 9 sv Modelle verfügbar.

- 1 Falls Sie zum Befestigen des Schwenkfußes nicht die im Lieferumfang enthaltenen Holzschrauben verwenden möchten, wählen Sie die für den Schwenkfuß und die Montagefläche geeigneten Befestigungsteile.

HINWEIS

Zum Befestigen des Schwenkfußes sollten ausschließlich Flachkopfschrauben oder selbstschneidende Schrauben verwendet werden. Bei Verwendung von Senkkopfschrauben besteht die Gefahr, dass die Halterung beschädigt wird.

- 2 Verwenden Sie den Schwenkfuß ① als Schablone und kennzeichnen Sie die Positionen der Vorbohrungen durch die äußeren drei Schraubenlöcher ②.



- 3 Führen Sie einen der folgenden Schritte aus:
 - Wenn Sie die im Lieferumfang enthaltenen Holzschrauben verwenden, bringen Sie mit einem Bohrer von 3 mm ($\frac{1}{8}$ Zoll) die drei Vorbohrungen ② an.
 - Wenn Sie eigene Befestigungsteile verwenden, bringen Sie mit einem für die Befestigungsteile geeigneten Bohrer die drei Vorbohrungen an.
- 4 Drücken Sie die Sechskantseite der Sicherungsmutter ③ in die mittlere Aussparung auf der Unterseite des Schwenkfußes.
Die verschlossene Seite der Sicherungsmutter muss zur Montagefläche zeigen.
- 5 Richten Sie die äußeren drei Schraubenlöcher am Schwenkfuß auf die Vorbohrungen aus.
- 6 Befestigen Sie den Schwenkfuß mit den im Lieferumfang enthaltenen Holzschrauben ④ oder mit Ihren eigenen Befestigungsteilen an der Montagefläche.
- 7 Platzieren Sie die Bügelhalterung ⑤ auf dem Schwenkfuß.
- 8 Führen Sie den Schwenkhalterungsbolzen ⑥ durch das mittlere Loch der Bügelhalterung.
- 9 Ziehen Sie den Schwenkhalterungsbolzen mit einem Kreuzschlitzschraubendreher Nr. 2 an, um die Bügelhalterung, den Schwenkfuß und die Sicherungsmutter aneinander zu befestigen.
Ziehen Sie die Teile nicht zu fest an.
- 10 Bringen Sie die Befestigungsknöpfe locker an den Seiten der Halterung an.

11 Setzen Sie die Halterung in die Bügelhalterung ein.

12 Ziehen Sie die Befestigungsknöpfe an.

Bündige Montage des Geräts

HINWEIS

Gehen Sie beim Schneiden des Ausschnitts für die bündige Montage des Geräts vorsichtig vor. Zwischen Gehäuse und Montagelöchern besteht nur ein geringer Abstand. Wird der Ausschnitt zu groß geschnitten, könnte die Stabilität des Geräts nach der Montage beeinträchtigt sein.

Wenn Sie ein Hebelwerkzeug aus Metall verwenden, z. B. einen Schraubendreher, könnten der Klickrand und das Gerät beschädigt werden. Verwenden Sie nach Möglichkeit ein Hebelwerkzeug aus Kunststoff.

Sie können das Gerät im Armaturenblech montieren. Verwenden Sie dazu die mitgelieferte Schablone für die bündige Montage und die Befestigungsteile.

1 Schneiden Sie die im Lieferumfang enthaltene Schablone zu und achten Sie darauf, dass sie auf die Fläche passt, an der das Gerät montiert werden soll.

HINWEIS: Der zusammen mit dem Gerät bereitgestellte Sonnenschutz weist an der rechten Seite eine Verriegelung auf, die auf der Schablone gekennzeichnet ist. Achten Sie bei der Auswahl eines Montageorts auf ausreichenden Freiraum, um die Verriegelung erreichen und betätigen zu können.

2 Befestigen Sie die Schablone am Montageort.

3 Bringen Sie mit einem Bohrer von 12,7 mm ($1/2$ Zoll) eine oder mehrere der Bohrungen an den Ecken der durchgängigen Linie auf der Schablone an, um die Montagefläche für das Schneiden vorzubereiten.

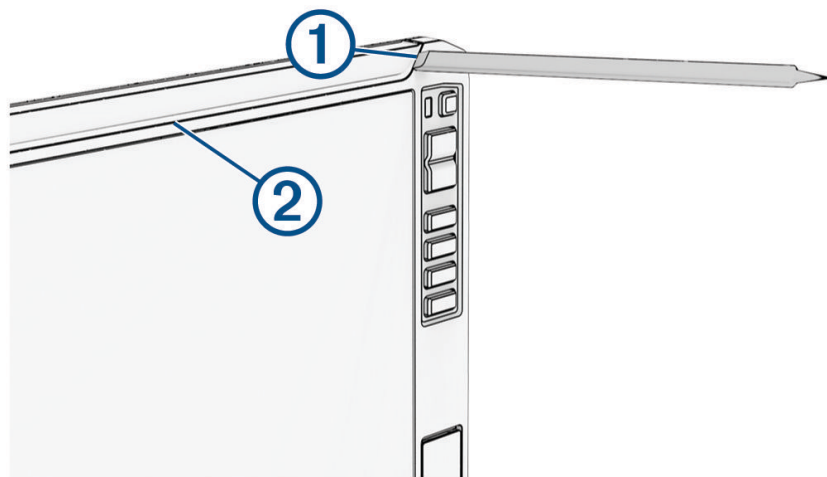
4 Schneiden Sie mit einer Stichsäge die Montagefläche entlang der Innenseite der durchgängigen Schablonenlinie aus.

5 Befestigen Sie die Halterung an der Rückseite des Geräts (*Einsetzen des Geräts in die Halterung, Seite 10*).

6 Setzen Sie das Gerät in den Ausschnitt ein, um den Sitz zu testen.

7 Passen Sie den Durchmesser des Ausschnitts bei Bedarf mit Feile und Sandpapier an.

8 Heben Sie mit einem Hebelwerkzeug aus Kunststoff oder einem flachen Stück Kunststoff vorsichtig die Ecken des Klickrands ① an. Schieben Sie das Hebelwerkzeug dann in Richtung der Gerätemitte ② und entfernen Sie den Klickrand.




9 Vergewissern Sie sich, dass die Montagelöcher am Gerät auf die Vorbohrungen der Schablone ausgerichtet sind.

10 Falls die Montagelöcher am Gerät nicht auf die Vorbohrungen der Schablone ausgerichtet sind, kennzeichnen Sie auf der Schablone neue Positionen für die Vorbohrungen.

11 Bringen Sie mit einem Bohrer von 3 mm ($1/8$ Zoll) die Vorbohrungen an.

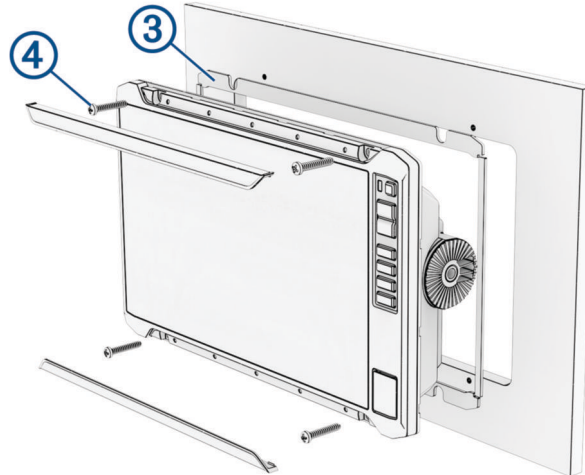
12 Entfernen Sie die Schablone von der Montagefläche.

13 Wenn Sie nach der Montage des Geräts keinen Zugang zur Rückseite des Geräts mehr haben, verlegen Sie die erforderlichen Kabel durch das Loch und verbinden Sie sie mit der Halterung.

Sie können die Taste  drücken, um das Gerät ein- und auszuschalten und so die Verbindungen zu testen.

14 Bringen Sie die Gummidichtung  an der Rückseite des Geräts an.

Die Teile der Gummidichtung sind auf der Rückseite mit einem Klebefilm versehen. Entfernen Sie die Schutzfolie, bevor Sie sie am Gerät montieren.



HINWEIS

Bei ECHOMAP UHD2 9 sv Modellen sind die oberen und unteren Dichtungsteile nicht austauschbar und sind gekennzeichnet, damit sie ordnungsgemäß installiert werden können. Stellen Sie sicher, dass Sie am Ober- und Unterteil die richtigen Dichtungsteile verwenden, damit kein Wasser hinter der Montagefläche eindringt.

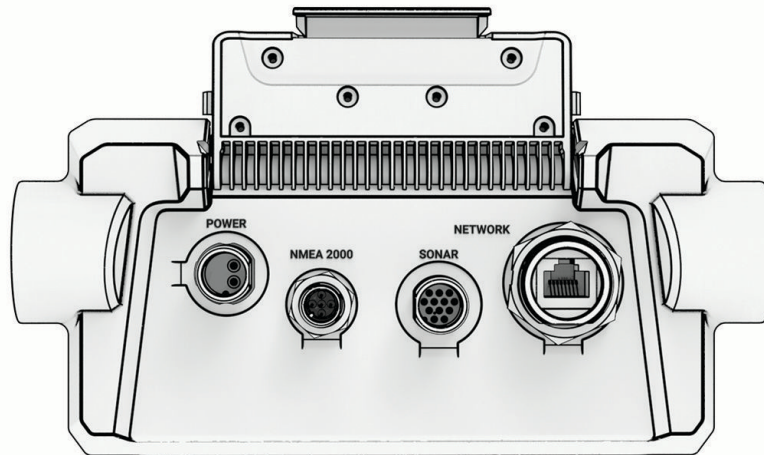
15 Setzen Sie das Gerät in den Ausschnitt ein.

16 Sichern Sie das Gerät mit den mitgelieferten Schrauben  an der Montagefläche.

17 Montieren Sie den Klickrand, indem Sie ihn an den Ecken des Geräts einrasten lassen.

Hinweise zum Verbinden des Geräts

Ansicht der Anschlüsse



POWER	Netzkabelanschluss
NMEA 2000	Anschluss für das NMEA 2000® Kabel
SONAR	Anschluss für das Geberkabel
NETWORK	Anschluss für das Garmin Marinenetzwerkabel zum Verbinden kompatibler Panoptix™, GCV™ und ECHOMAP Geräte HINWEIS: Dieses Gerät ist nicht mit einigen Garmin Marinenetzwerkgeräten kompatibel, z. B. GPSMAP®, GSD™ und Radargeräten.

HINWEIS

Verhindern Sie eine Korrosion der Metallkontakte, indem Sie die nicht verwendeten Anschlüsse mit den Schutzkappen abdecken.

Verbinden des Netzkabels

⚠️ WARNUNG

Wenn Sie das Netzkabel anschließen, entfernen Sie nicht den leitungsinternen Sicherungshalter. Vermeiden Sie mögliche Verletzungen oder Produktschäden durch Feuer oder Überhitzung, indem Sie darauf achten, dass die richtige Sicherung eingesetzt ist (siehe technische Daten zum Produkt). Darüber hinaus erlischt die Garantie des Produkts, wenn Sie das Netzkabel anschließen und nicht die richtige Sicherung eingesetzt ist.

- 1 Führen Sie das Netzkabel zur Stromquelle und zum Gerät.
- 2 Verbinden Sie die rote Leitung mit dem Pluspol (+) und die schwarze Leitung mit dem Minuspol (-) der Batterie.
- 3 Verbinden Sie den Stecker des Netzkabels mit dem POWER Anschluss auf der Rückseite der Halterung. Drücken Sie ihn dabei fest an.
- 4 Drehen Sie den Sicherungsring im Uhrzeigersinn, um das Kabel am Gerät zu befestigen.

Anschließen des Geräts an einen Geber

Rufen Sie garmin.com/transducers auf oder wenden Sie sich an einen Garmin Händler vor Ort, um die für Ihre Ansprüche geeignete Geberart zu ermitteln.

HINWEIS: Falls Sie einen bereits vorhandenen Geber verwenden und der Pin-Anschluss des Geberkabels nicht mit dem Geräteanschluss übereinstimmt, können Sie evtl. einen Geberkabeladapter verwenden, um den bereits vorhandenen Geber mit diesem Gerät zu verbinden. Weitere Informationen zu Geberzubehör finden Sie unter garmin.com.

- 1 Folgen Sie den Anweisungen aus dem Lieferumfang des Gebers, um das Gerät ordnungsgemäß auf dem Schiff zu montieren.
- 2 Verlegen Sie das Geberkabel zur Rückseite des Geräts. Achten Sie dabei darauf, ausreichend Abstand zu elektronischen Störquellen einzuhalten.
- 3 Verbinden Sie das Geberkabel mit dem entsprechenden Anschluss an der Halterung.

Falls sich das Gerät fehlerhaft verhält, ist der Stecker evtl. nicht vollständig eingesteckt. Trennen Sie den Kabelstecker vom Anschluss, überprüfen Sie die Pin-Ausrichtung und drücken Sie den Stecker fest in den Anschluss.

Hinweise zu NMEA 2000

HINWEIS

Wenn Sie eine Verbindung mit einem **vorhandenen** NMEA 2000 Netzwerk herstellen, identifizieren Sie das NMEA 2000 Netzkabel. Nur ein NMEA 2000 Netzkabel ist erforderlich, damit das NMEA 2000 Netzwerk ordnungsgemäß funktioniert.

Ein NMEA 2000 Stromunterbrecher (010-11580-00) sollte verwendet werden, wenn der Hersteller des vorhandenen NMEA 2000 Netzwerks nicht bekannt ist.

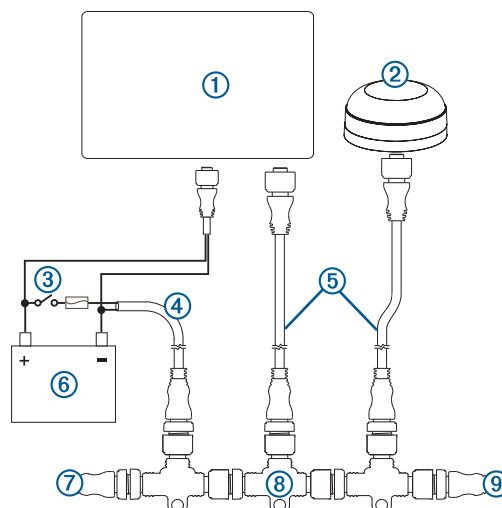
Wenn Sie ein NMEA 2000 Netzkabel anschließen, müssen Sie es an den Zündschalter des Boots oder über einen anderen Leitungsschalter anschließen. NMEA 2000 Geräte können die Batterie entladen, wenn das NMEA 2000 Netzkabel direkt an die Batterie angeschlossen ist.

Das Gerät kann mit einem NMEA 2000 Netzwerk auf dem Boot verbunden werden, um Daten von NMEA 2000 kompatiblen Geräten weiterzugeben, z. B. einer GPS-Antenne oder einem VHF-Funkgerät. Die erforderlichen NMEA 2000 Kabel und -Anschlüsse sind separat erhältlich.

Dieses Gerät wird nicht über das NMEA 2000 Netzwerk mit Strom versorgt. Sie müssen das Gerät mit einer Stromquelle verbinden ([Verbinden des Netzkabels, Seite 7](#)).

Sollten Sie nicht mit NMEA 2000 vertraut sein, lesen Sie im Dokument *Technische Informationen für NMEA 2000 Produkte* nach, das unter garmin.com/manuals/nmea_2000 verfügbar ist.

Über den NMEA 2000 Anschluss an der Halterung kann diese mit einem NMEA 2000 Standardnetzwerk verbunden werden.



Element	Beschreibung
①	ECHOMAP UHD2 6/7/9 sv Gerät
②	GPS-Antenne oder anderes NMEA 2000 Gerät
③	Zündschalter bzw. Leitungsschalter
④	NMEA 2000 Netzkabel
⑤	NMEA 2000 Stichleitung
⑥	12-V-Gleichstromquelle
⑦	NMEA 2000 Abschlusswiderstand mit Buchse oder Backbone-Verlängerungskabel
⑧	NMEA 2000 T-Stück
⑨	NMEA 2000 Abschlusswiderstand mit Stecker oder Backbone-Verlängerungskabel

Drahtloses Verbinden von Geräten zum Teilen von Benutzer- und Echolotdaten

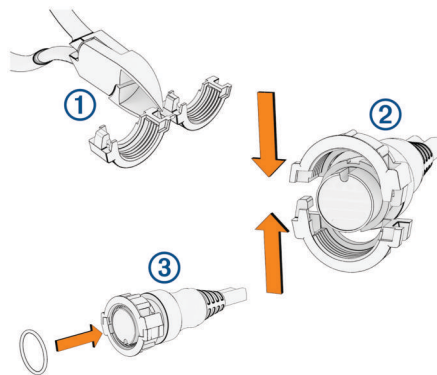
Sie können zwei ECHOMAP UHD2 Geräte drahtlos miteinander verbinden, um Benutzer- und Echolotdaten zu teilen.

Weitere Informationen finden Sie im *Benutzerhandbuch*.

Installieren von Sicherungsringen auf den Kabeln

Zum Erleichtern der Verlegung der Kabel sind einige Sicherungsringe separat von den Kabeln verpackt. Wenn Sie ein Kabel installieren, an dem werkseitig kein Sicherungsring montiert ist, müssen Sie den geteilten Sicherungsring am Kabel installieren, um eine sichere Verbindung zu gewährleisten.

- 1 Trennen Sie die beiden Hälften des Sicherungsringes ①.

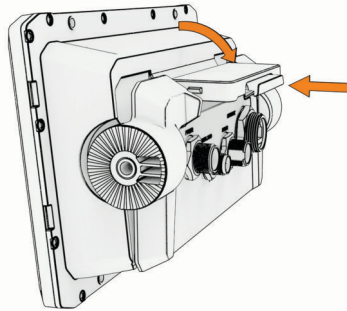


- 2 Richten Sie die beiden Hälften ② des Sicherungsringes über dem Kabel aus und drücken Sie sie zusammen, bis sie hörbar einrasten.
- 3 Bringen Sie den Dichtungsring ③ am Steckerende an.
- 4 Nachdem Sie das Kabel mit dem Anschluss verbunden haben, drehen Sie den Sicherungsring im Uhrzeigersinn, um ihn anzuziehen.

Einsetzen des Geräts in die Halterung

Nachdem die Kabel mit der Halterung verbunden wurden, können Sie das Gerät schnell in die Halterung einsetzen.

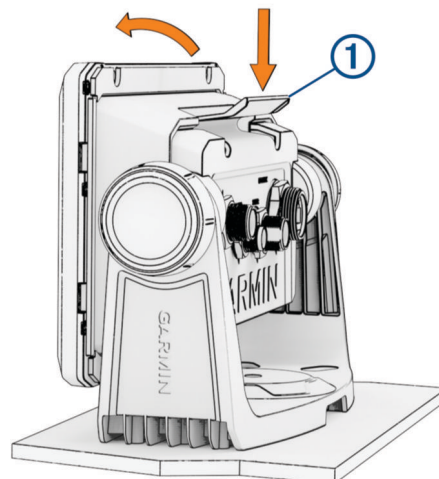
- 1 Drücken Sie bei einem 7xsv- oder 9xsv-Gerät die Taste am Entriegelungshebel und ziehen Sie den Hebel nach oben, um ihn zu entriegeln.
- 2 Setzen Sie die Unterseite des Geräts in die Unterseite der Halterung ein.
- 3 Kippen Sie die Oberseite des Geräts in Richtung der Halterung.



- 4 Führen Sie einen der folgenden Schritte aus:
 - Drücken Sie bei einem 7xsv- oder 9xsv-Gerät die Taste am Hebel und drücken Sie den Hebel nach unten, bis das Gerät einrastet.
 - Drücken Sie bei einem 6xsv-Gerät das Gerät in die Halterung, bis es einrastet.

Herausnehmen des Geräts aus der Halterung

- 1 Führen Sie einen der folgenden Schritte aus:
 - Drücken Sie bei einem 7 sv- oder 9 sv-Gerät die Taste am Entriegelungshebel der Halterung und ziehen Sie den Hebel nach oben.
 - Drücken Sie bei einem 6 sv-Gerät den Entriegelungshebel an der Halterung ①, bis Sie das Gerät nach vorne kippen können.



- 2 Kippen Sie das Gerät nach vorne, und nehmen Sie das Gerät aus der Halterung.
- 3 Setzen Sie die Schutzkappe auf den Halterungsanschluss auf.

HINWEIS

Falls Sie die Schutzkappe nicht auf den Halterungsanschluss aufsetzen, könnte es zu Korrosion kommen, wodurch die Verbindung zwischen der Halterung und dem Gerät gestört werden könnte.

Technische Daten

Alle Modelle

Material	Polycarbonat-Kunststoff
Wasserdichtigkeit	IEC 60529 IPX7 ¹
Temperaturbereich	-20 °C bis 55 °C (-4 °F bis 131 °F)
Freiraum zum nächstgelegenen Hindernis hinter dem Kartenplotter	118 mm (4 5/8 Zoll)
Eingangsspannung	9 bis 18 V Gleichspannung
Sicherung	3 A, flink (im Lieferumfang enthalten)
Speicherkarte	1 microSD® Speicherkartensteckplatz; maximale Kartengröße von 32 GB
Funkfrequenz	2,4 GHz bei 18,7 dBm (maximal)
Echolotfrequenzen ²	Traditionelles CHIRP (L, M, H): 50/77/83/200 kHz Garmin ClearVü CHIRP: 260/455/800/1000/1200 kHz Garmin SideVü™ CHIRP: 260/455/800/1000/1200 kHz
Echolotseendeistung (eff.) ³	CHIRP: 500 W Garmin ClearVü und Garmin SideVü CHIRP: 500 W
Echolottiefe ⁴	701 m (2.300 Fuß) bei 77 kHz

6Xsv-Modelle

Größe, nur Gerät und Halterung (B x H x T)	206 x 131 x 67 mm (8 1/8 x 5 3/16 x 2 5/8 Zoll)
Größe in der Bügelhalterung mit Sonnenschutz (B x H x T)	244 x 155 x 99 mm (9 5/8 x 6 1/8 x 3 7/8 Zoll)
Displaygröße (B x H)	138 x 78 mm (5 7/16 x 3 1/16 Zoll) 157 mm (6 Zoll) Diagonale
Displayauflösung (B x H)	800 x 480 Pixel
Anzeigetyp	WVGA
Gewicht	0,8 kg (1,8 lb)
Maximale Leistungsaufnahme	18,3 W
Typische Stromaufnahme bei 12 V Gleichspannung (eff.)	1,53 A
Maximale Stromaufnahme bei 12 V Gleichspannung (Peak)	3,2 A
Sicherheitsabstand zum Kompass	28 cm (11 Zoll)

¹ Das Gerät ist bis zu einer Tiefe von 1 m bis zu 30 Minuten lang wasserdicht. Weitere Informationen finden Sie unter www.garmin.com/waterrating.

² Je nach Geber.

³ Je nach Geberklassifizierung und Tiefe.

⁴ Je nach Geber, Salzgehalt des Wassers, Bodentyp und anderen Wasserbedingungen.

7Xsv-Modelle

Größe, nur Gerät und Halterung (B x H x T)	218 x 142 x 81 mm (8 ⁹ / ₁₆ x 5 ⁵ / ₈ x 3 ³ / ₁₆ Zoll)
Größe in der Bügelhalterung mit Sonnenschutz (B x H x T)	261 x 166 x 99 mm (10 ⁵ / ₁₆ x 6 ⁹ / ₁₆ x 3 ⁷ / ₈ Zoll)
Displaygröße (B x H)	155 x 87 mm (6 ¹ / ₈ x 3 ⁷ / ₁₆ Zoll) 178 mm (7 Zoll) Diagonale
Displayauflösung (B x H)	800 x 480 Pixel
Anzeigetyp	WVGA
Gewicht	1,0 kg (2,2 lb)
Maximale Leistungsaufnahme	18,3 W
Typische Stromaufnahme bei 12 V Gleichspannung (eff.)	1,52 A
Maximale Stromaufnahme bei 12 V Gleichspannung (Peak)	3,2 A
Sicherheitsabstand zum Kompass	25,5 cm (10 Zoll)

9Xsv-Modelle

Größe, nur Gerät (B x H x T)	264 x 166 x 80 mm (10 ³ / ₈ x 6 ⁹ / ₁₆ x 3 ³ / ₁₆ Zoll)
Größe in der Bügelhalterung mit Sonnenschutz (B x H x T)	303 x 182 x 99 mm (11 ¹⁵ / ₁₆ x 7 ³ / ₁₆ x 3 ⁷ / ₈ Zoll)
Displaygröße (B x H)	198 x 115 mm (7 ¹³ / ₁₆ x 4 ⁹ / ₁₆ Zoll) 229 mm (9 Zoll) Diagonale
Displayauflösung (B x H)	1024 x 600 Pixel
Anzeigetyp	WSVGA
Gewicht	1,3 kg (2,9 lb)
Maximale Leistungsaufnahme	20,7 W
Typische Stromaufnahme bei 12 V Gleichspannung (eff.)	1,72 A
Maximale Stromaufnahme bei 12 V Gleichspannung (Peak)	3,5 A
Sicherheitsabstand zum Kompass	22,5 cm (9 Zoll)

© 2022 Garmin Ltd. oder deren Tochtergesellschaften

Garmin® und das Garmin Logo sind Marken von Garmin Ltd. oder deren Tochtergesellschaften und sind in den USA und anderen Ländern eingetragen. ECHOMAP™ ist eine Marke von Garmin Ltd. oder deren Tochtergesellschaften. Diese Marken dürfen nur mit ausdrücklicher Genehmigung von Garmin verwendet werden.

microSD® und das microSD Logo sind Marken von SD-3C, LLC.

Modellnummer: B04266 / A04266 / A04396

IC: 1792A-04266 / 1792A-04396

航海电子设备